

CN-XX

Tuerca de plástico para prensaestopas



Las series CN-XX incluyen contratuercas hexagonales con rosca métrica, que sirven para apretar los prensaestopas de las series CG de Sentera. Protección de las aperturas de cables de cajas y envoltentes de dispositivos eléctricos y electrónicos.

Características principales

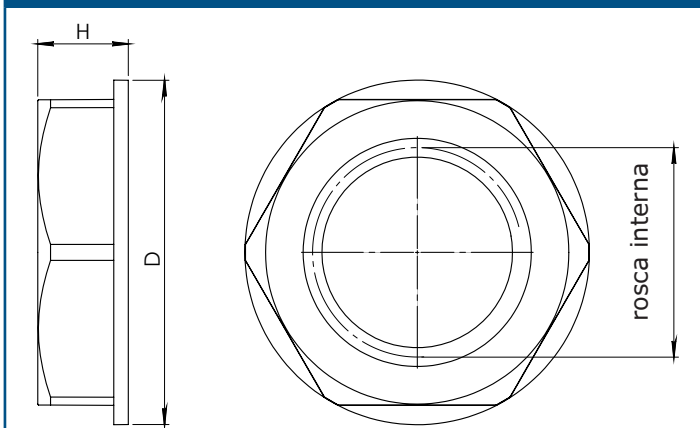
- Rosca de conexión métrica según EN 50262
- Resistencia a líquidos y elementos sólidos
- De poco peso
- Fácil de instalar
- Protección contra vibraciones

Especificaciones técnicas

Material	Poliamida 6.0, no reforzada
Grado de inflamabilidad	V.0
Alcance de temperatura	-30—80 °C



Dimensiones



Códigos de artículos	D [mm]	H [mm]	Rosca interna
CN-LG-M12 CN-BK-M12	19	5	M12x1.5
CN-LG-M16 CN-BK-M16	24	5	M16x1.5
CN-LG-M20 CN-BK-M20	28.6	6	M20x1.5

NOTA: Los prensaestopas de los modelos CG-M12/M16/M20 deben comprarse separadamente.

Área de uso

- Para apretar de una manera segura prensaestopas u otros accesorios similares

Estándares

- RoHS Directive 2017/2102/EU



Códigos de artículos

Código	Rosca interna	Tamaño de llave [mm]	Color
CN-LG-M12	M12x1.5	17	gris (RAL 7035)
CN-LG-M16	M16x1.5	22	
CN-LG-M20	M20x1.5	26	
CN-BK-M12	M12x1.5	17	negro (RAL 9005)
CN-BK-M16	M16x1.5	22	
CN-BK-M20	M20x1.5	26	

Embalaje



Código de artículo	Embalaje	Longitud [mm]	Anchura [mm]	Altura [mm]	Peso neto	Peso bruto
CN-LG-M12 CN-BK-M12	Saco de plástico (100 un.)	-	10	12	0,08 kg	0,10 kg
CN-LG-M16 CN-BK-M16	Saco de plástico (100 un.)	-	15	18	0,13 kg	0,15 kg
CN-LG-M20 CN-BK-M20	Saco de plástico (100 un.)	-	15	18	0,185 kg	0,19 kg