

CG-XX

Prensaestopas de plástico



Los CG-XX son prensaestopas de uso general, que aseguran la protección de las aperturas de cables de cajas y envolventes de dispositivos eléctricos y electrónicos. Son disponibles en 2 colores y 3 distintos tamaños, adecuados para cables con distintos tamaños.

Características principales

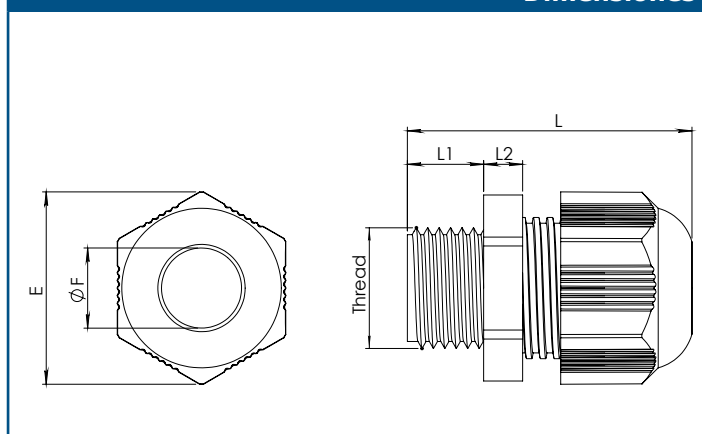
- Rosca de conexión métrica según EN 50262
- Reducción de la abertura
- Resistencia a líquidos y elementos sólidos
- Fácil de instalar
- Amplio alcance de sellado y conexión
- Protección contra vibraciones

Especificaciones técnicas

Material	Pieza de plástico	Poliamida 6.0, no reforzada
	Junta	TPV
Grado de inflamabilidad	V.0	
Estándar de protección	IP67 (según EN 60529)	
Alcance de temperatura	-30—80 °C	



Dimensiones



Códigos de artículos	L [mm]	L1 [mm]	L2 [mm]	E [mm]	F [mm]
CG-LG-M12 CG-BK-M12	30	8	5	18,2	6
CG-LG-M16 CG-BK-M16	37	10	5	25	10
CG-LG-M20 CG-BK-M20	39	10	6	30,8	13

NOTA: Las tuercas de los modelos de prensaestopas CN-XX-M12/M16/M20 deben comprarse separadamente.

Área de uso

- Para protección de las aperturas de cables de cajas y envolventes de dispositivos eléctricos y electrónicos

Estándares

- RoHS Directive 2017/2102/EU



Códigos de artículos

Código	Rosca	Alcance de sujeción \ [mm]	Tamaño de llave 1 \ [mm]	Tamaño de llave 2 \ [mm]	Color
CG-LG-M12	M12x1.5	3—6	15	16	gris (RAL 7035)
CG-LG-M16	M16x1.5	5—10	22	22	
CG-LG-M20	M20x1.5	8—13	27	27	negro (RAL 9005)
CG-BK-M12	M12x1.5	3—6	15	16	
CG-BK-M16	M16x1.5	5—10	22	22	
CG-BK-M20	M20x1.5	8—13	27	27	

Embalaje



Código de artículo	Embalaje	Longitud [mm]	Anchura [mm]	Altura [mm]	Peso neto	Peso bruto
CG-LG-M12 CG-BK-M12	Saco de plástico (100 un.)	-	170	230	0,38 kg	0,4 kg
	Caja (1000 un.)	430	300	190	3,8 kg	5,5 kg
CG-LG-M16 CG-BK-M16	Saco de plástico (100 un.)	-	230	310	0,85 kg	0,9 kg
	Caja (1000 un.)	580	380	280	8,5 kg	9,5 kg
CG-LG-M20 CG-BK-M20	Saco de plástico (100 un.)	-	260	350	1,24 kg	1,25 kg
	Caja (1000 un.)	580	380	280	12,4 kg	13,2 kg