

BUTEMSTM01

Botón pulsador de emergencia M22

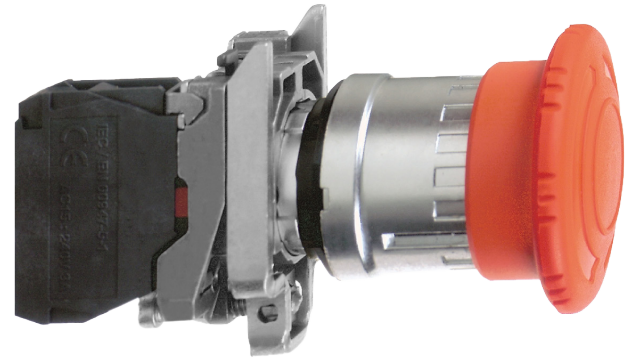
El BUTEMSTM01 es un botón de emergencia, que desactiva dispositivos eléctricos. El botón debe presionarse para activarse y girarse para desanclarse.

Características principales

- Presione para activar, gire para desanclavar
- Diámetro de montaje 22 mm
- 1 contacto NC
- Diámetro del botón perilla rojo - 40mm
- Resistencia contra vibraciones e impactos

Especificaciones técnicas

Diámetro de montaje	22 mm
Tipo funcionamiento	Enclavamiento mecánico, gire para desanclavar
Perfil	Botón tipo perilla rojo Ø 40 mm, no marcado
Tipo y composición de los contactos	1 NC
Corriente de funcionamiento nominal	0.1 A 600 V DC-13 Q600 EN/IEC 60947-5-1 0.27 A 250 V DC-13 Q600 EN/IEC 60947-5-1 0.55 A 125 V DC-13 Q600 EN/IEC 60947-5-1 1.2 A 600 V AC-15 A600 EN/IEC 60947-5-1 3 A 240 V AC-15 A600 EN/IEC 60947-5-1 6 A 120 V AC-15 A600 EN/IEC 60947-5-1
Funcionamiento del contacto	Acción lenta
Durabilidad eléctrica	1000000 ciclos DC-13 0.5 A 24 V 3600 ciclos/h 0.5 EN/IEC 60947-5-1. Aplicación C. 1000000 ciclos DC-13 0.2 A 110 V 3600 ciclos/h 0.5 EN/IEC 60947-5-1. Aplicación C. 1000000 ciclos AC-15 3 A 120 V 3600 ciclos/h 0.5 EN/IEC 60947-5-1. Aplicación C. 1000000 ciclos AC-15 4 A 24 V 3600 ciclos/h 0.5 EN/IEC 60947-5-1. Aplicación C. 1000000 ciclos AC-15 2 A 230 V 3600 ciclos/h 0.5 EN/IEC 60947-5-1. Aplicación C.
Temperatura de funcionamiento	-25—70 °C
Estándar de protección	IP66



Conexiones

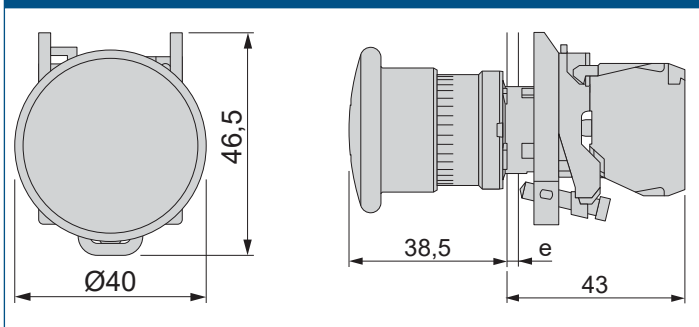
Bloques de terminales	Bloques de terminales con tornillos <= 2 x 1,5 mm ² con terminales de cable según EN 60947-1 Bloques de terminales con tornillos >= 1 x 0,22 mm ² sin terminales de cable según EN 60947-1
Rango de sujeción	1—6 mm

Estándares

- RoHS Directive 2017/2102/EU
- WEEE 2012/19/EC
- CSA C22-2 No 14
- EN/IEC 60947-1
- EN/IEC 60947-5-1
- EN/IEC 60947-5-4
- EN/IEC 60947-5-5
- IEC 60364-5-53
- JIS C 4520
- UL 508



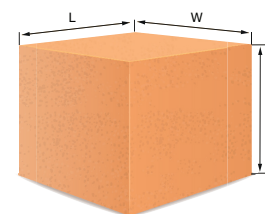
Dimensiones



Área de uso

- Apagado de emergencia de dispositivos

Embalaje



Código de artículo	Embalaje	Longitud [mm]	Anchura [mm]	Altura [mm]	Peso neto	Peso bruto
BUTEMSTM01	1 unidad	54	44	88	0,118 kg	0,121 kg