

SPV-8-010-CP

230 VAC POTENTIOMETER
MIT MODBUS RTU UND
POTENTIALFREIEM KONTAKT

Montage- und Bedienungsanleitung



Inhaltsverzeichnis

SICHERHEITSHINWEISE UND VORSICHTSMASSNAHMEN	3
PRODUKTBESCHREIBUNG	4
ARTIKELCODES	4
VERWENDUNGSBEREICH	4
TECHNISCHE DATEN	4
NORMEN	4
FUNKTIONSDIAGRAMME	5
VERKABELUNG UND ANSCHLÜSSE	5
MONTAGE UND BETRIEBSANLEITUNG IN SCHRITTEN	5
GEBRAUCHSANWEISUNG	8
TRANSPORT UND LAGERUNG	8
GEWÄHRLEISTUNG UND EINSCHRÄNKUNGEN	8
WARTUNG	8

SICHERHEITSHINWEISE UND VORSICHTSMASSNAHMEN



Lesen Sie alle Informationen, das Datenblatt, die Modbus-Register maps, die Montage- und Bedienungsanleitung und lesen Sie den Schaltplan, bevor Sie mit dem Produkt arbeiten. Um die Sicherheit von Personen und Geräten zu gewährleisten und eine optimale Produktleistung zu erreichen, stellen Sie sicher, dass Sie den Inhalt vollständig verstehen, bevor Sie dieses Produkt installieren, verwenden oder warten.



Aus Sicherheits- und Genehmigungsgründen (CE) sind nicht genehmigte Umbauten und / oder Modifikationen des Produkts unzulässig.



Das Produkt darf keinen aussergewöhnlichen Bedingungen ausgesetzt sein, sowie: extremen Temperaturen, direkter Sonneneinstrahlung oder Vibrationen. Langfristige Einwirkung von chemischen Dämpfen in hoher Konzentration kann die Produktleistung beeinträchtigen. Achten Sie darauf, dass die Arbeitsumgebung so trocken wie möglich ist, überprüfen Sie die Kondensationspunkte



Alle Anlagen sollen den örtlichen Gesundheits -und Sicherheitsbestimmungen und örtlichen elektrischen Vorschriften entsprechen. Dieses Produkt kann nur von einem Ingenieur oder Techniker, der eine Fachkenntnis über das Produkt und die Sicherheitsvorkehrungen hat installiert werden.



Vermeiden Sie Kontakt mit unter Spannung stehenden elektrischen Teilen, behandeln Sie immer das Gerät als ob es aktiv ist. Trennen Sie immer das Gerät von der Stromversorgung vor Anschluss, Wartung oder Reparatur des Produkts.



Überprüfen Sie immer, dass Sie geeignete Stromversorgung für das Produkt verwenden und Leiter mit entsprechender Größe und Eigenschaften verwenden. Stellen Sie sicher, dass alle Schrauben und Muttern fest angezogen sind, Sicherungen (falls vorhanden) gut ausgerüstet sind.



Recycling von Geräten und Verpackungen sollte berücksichtigt werden und in Übereinstimmung mit den örtlichen und nationalen Gesetzgebung / Vorschriften entsorgt werden.



Falls es Fragen gibt, kontaktieren Sie bitte Ihren technischen Support oder einen Fachmann.

PRODUKTBESCHREIBUNG

Das Potentiometer SPV-8-010-CP ist für die stufenlose Regelung von EC Motoren vorgesehen, die ein 0–10 VDC, 0–20 mA oder 0–100 % PWM-Steuersignal benötigen. Die minimalen Ausgangswerte können über Modbus innerhalb folgender Bereiche eingestellt werden: 0–4 VDC / 0–8 mA / 0–40 % PWM und die maximalen Ausgangswerte - innerhalb 6–10 VDC / 12–20 mA / 60–100 % PWM. In der Aus-
Stellung ist der Ausgang 0 VDC. Es verfügt über einen potentialfreien Kontakt für das ferngesteuerte Ein-/Ausschalten externer Geräte.

ARTIKELCODES

Code	Versorgungsspannung
SPV-8-010-CP	85–264 VAC / 50–60 Hz

VERWENDUNGSBEREICH

- Drehzahlregelung von EC Ventilatoren in Lüftungssystemen
- Steuersignal für AC Drehzahlregler

TECHNISCHE DATEN

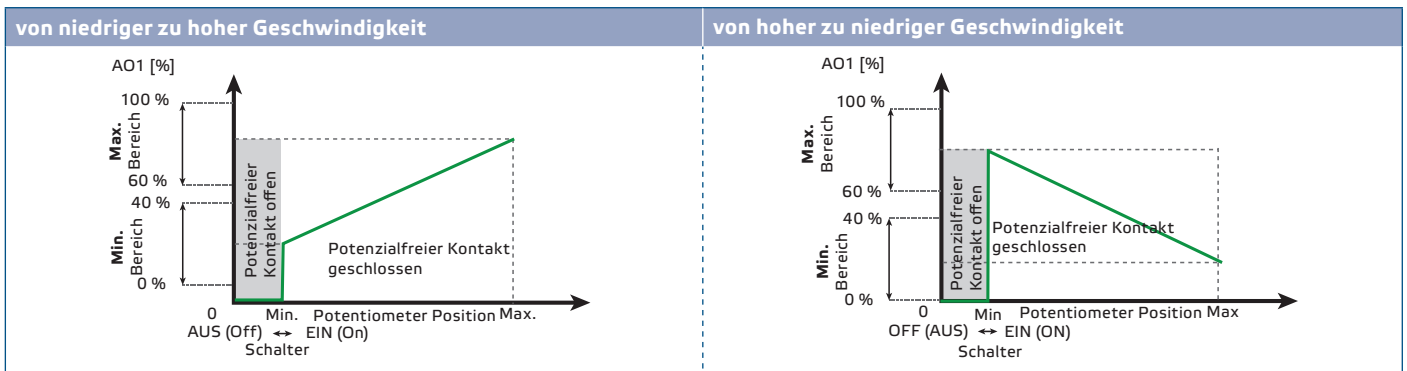
- Modbus RTU (RS485) Kommunikation
- Ausgang für potentialfreien Kontakt
- Wählbarer Ausgang: 0–10 VDC / 0–20 mA / 0–100 % PWM
- Stufenlose Regelung der Ausgangsspannung
- Steuerung von niedriger auf hohe Geschwindigkeit oder von hoher auf niedrige Geschwindigkeit, wählbar über Modbus RTU
- Aus (OFF) Position
- Bootloader für Aktualisierung der Firmware über Modbus RTU Kommunikation
- Einstellbarer minimaler (V_{min}) und maximaler (V_{max}) Ausgangswert über Modbus RTU
- Unterputz -oder Aufputzmontage
- Gehäuse:
 - ▶ Extern: ASA, weiße Farbe (28049P), IP54 (gemäß EN 60529)
 - ▶ Innen: Polyamid, natürliche Farbe, IP44 (gemäß EN 60529)
- Betriebszulässige Umgebungsbedingungen:
 - ▶ Temperatur: 0–40 °C
 - ▶ Relative Luftfeuchtigkeit 5–95 % rH (nicht kondensierend)

NORMEN

- Niederspannungsrichtlinie 2014/35/EU CE
 - ▶ EN 60529:1991 Schutzarten durch Gehäuse (IP Code) Abänderung AC:1993 zu EN 60529;
 - ▶ EN 60730-1:2011 Automatische elektrische Regel-und Steuergeräte für den Hausgebrauch und ähnliche Anwendung - Teil 1: Allgemeine Anforderungen
- EMV Richtlinie 2014/30/EU:
 - ▶ EN 60730-1:2011 Automatische elektrische Regel-und Steuergeräte für den Hausgebrauch und ähnliche Anwendung - Teil 1: Allgemeine Anforderungen
 - ▶ EN 61000-6-1:2007 Elektromagnetische Verträglichkeit (EMV) - Teil 6-1: Fachgrundnormen - Störfestigkeit für Wohnbereich, Geschäfts- und Gewerbebereiche sowie Kleinbetriebe;

- ▶ EN 61000-6-3:2007 Elektromagnetische Verträglichkeit (EMV) – Teil 6-3: Fachgrundnormen - Emissionsstandard für Wohnbereich, Geschäfts- und Gewerbebereiche sowie Kleinbetriebe Abänderungen A1:2011 und AC:2012 zu EN 61000-6-3;
- WEEE Richtlinie 2012/19/EU
- RoHs Richtlinie 2011/65/EU

FUNKTIONSDIAGRAMME



VERKABELUNG UND ANSCHLÜSSE

L	Versorgungsspannung, Leiter (85–264 VAC / 50–60 Hz)
N	Spannungsversorgung, Nullleiter (85-264 VAC / 50-60 Hz)
	Ausgang mit potentialfreiem Kontakt, der zum Aktivieren / Deaktivieren des Motors verwendet werden kann
AO1	Analogausgang / modulierender Ausgang (0–10 VDC / 0–20 mA / PWM)
GND	Masse AO1
A	Modbus RTU (RS485), Signal A
/B	Modbus RTU (RS485), Signal /B
Anschlüsse	Kabelquerschnitt: 1,5 mm ² ; Pitch 3,5 mm

MONTAGE UND BETRIEBSANLEITUNG IN SCHRITTEN

Lesen Sie vor der Montage des Geräts sorgfältig die **“Sicherheits- und Vorsichtsmaßnahmen”** und gehen Sie wie folgt vor:

Unterputzmontage

1. Trennen Sie die Netzversorgung.
2. Entfernen Sie den Stellknopf, indem Sie ihn herausziehen.
3. Lösen Sie die Mutter, um den Deckel des externen Gehäuses zu entfernen.
4. Führen Sie die Verdrahtung durch nach Schaltplan (siehe **Fig. 1** Verkabelung und Anschlüsse).
5. Montieren Sie das Innengehäuse in die Wand gemäß den Einbaumassen gezeigt in **Fig. 2** Einbaumasse – Unterputzmontage.

Fig. 1 Verkabelung und Anschlüsse

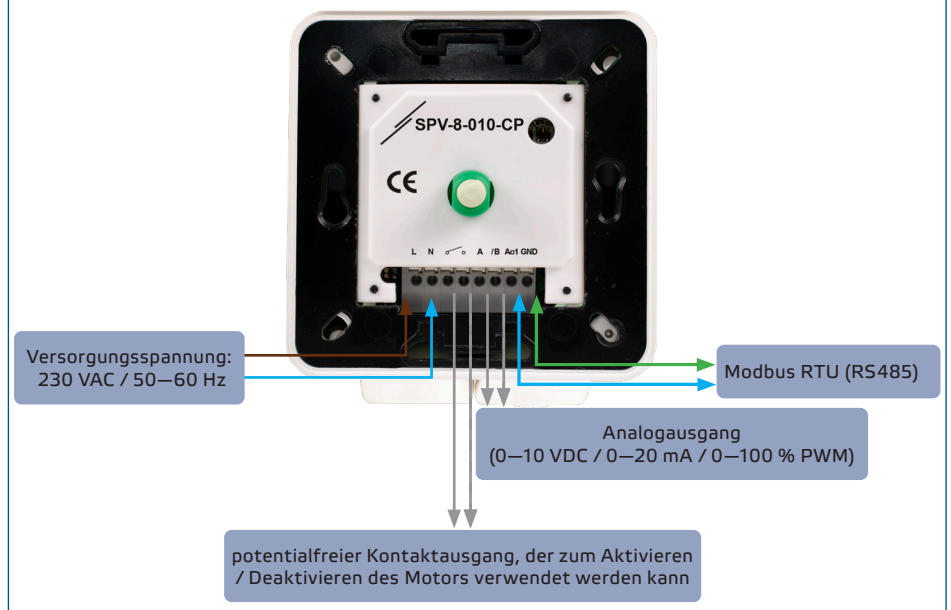
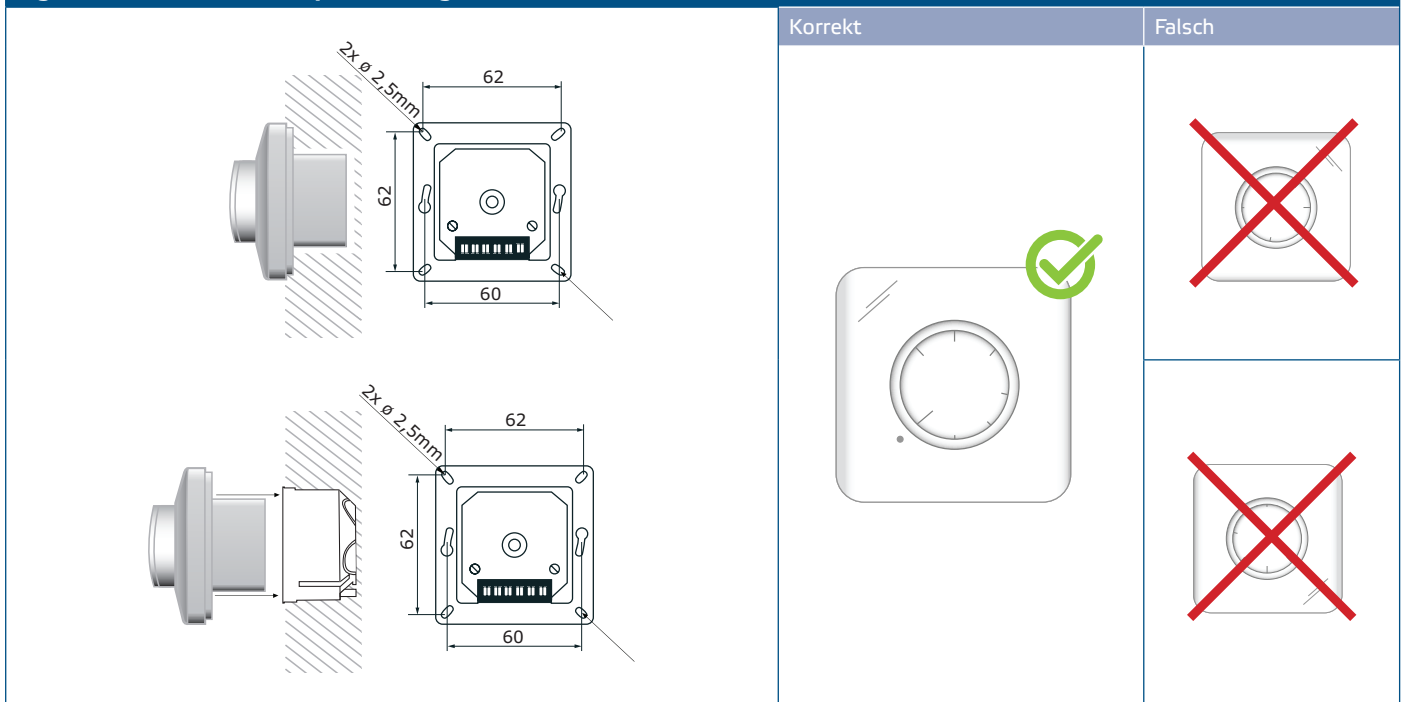


Fig. 2 Einbaumaße - Unterputzmontage



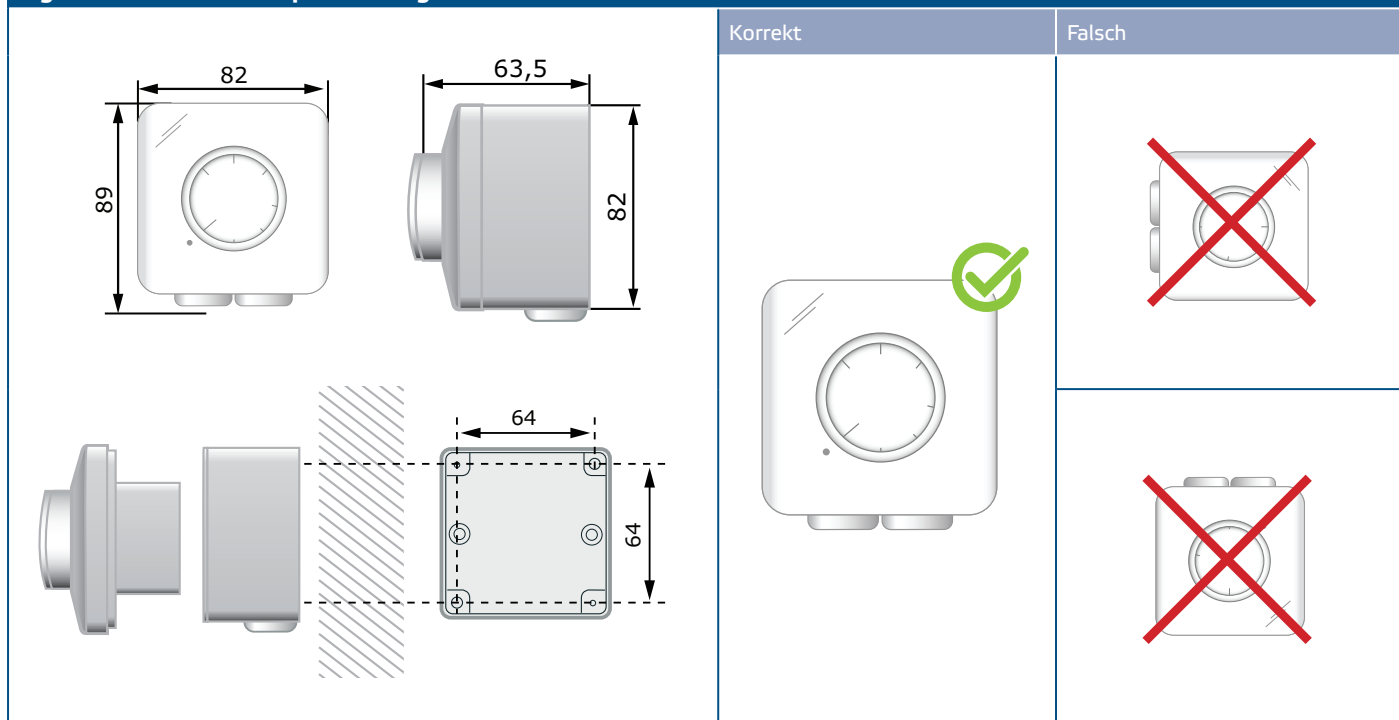
6. Montieren Sie die Abdeckung zurück und sichern Sie sie mit der Unterlegscheibe.
7. Drücken Sie den Stellknopf wieder an und stellen Sie ihn auf der "AUS" (OFF) Position.
8. Schalten Sie die Stromversorgung ein.
9. Sie können die Werkseinstellungen über die 3SModbus-Software oder den Sensistant-Konfigurator auf die gewünschten Werte anpassen. Die werkseitigen Standardeinstellungen finden Sie unter Modbus register maps.

Aufputzmontage

1. Trennen Sie die Netzversorgung.
2. Entfernen Sie den Knopf, indem Sie ihn herausziehen, und öffnen Sie die Abdeckung.

3. Lösen Sie die Unterlegscheibe, um den Deckel des externen Gehäuses zu entfernen.
4. Montieren Sie das externe Gehäuse auf dem Wand mit Dübeln und Schrauben (nicht mitgeliefert). Berücksichtigen Sie die Einbaumaße wie gezeigt in **Fig. 3 Einbaumaße - Aufputzmontage**.

Fig. 3 Einbaumaße - Aufputzmontage



5. Stecken Sie die Kabel durch die Kabeldurchführungen.
6. Führen Sie die Verdrahtung durch nach Schaltplan (siehe **Fig. 1 Verkabelung und Anschlüsse**).
7. Stecken Sie das Innengehäuse in das Außengehäuse und befestigen Sie es mit den im Set enthaltenen Schrauben und Unterlegscheiben.
8. Drücken Sie den Stellknopf wieder an und stellen Sie ihn auf der "AUS" (OFF) Position.
9. Schalten Sie die Stromversorgung ein.
10. Sie können die Werkseinstellungen über die 3SModbus-Software oder den Sensistant-Konfigurator auf die gewünschten Werte anpassen. Die werkseitigen Standardeinstellungen finden Sie unter Modbus register maps.



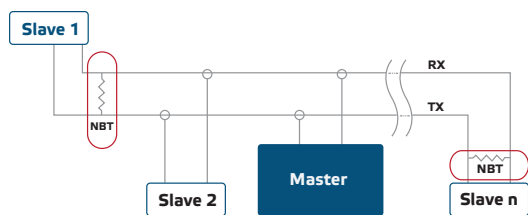
HINWEIS

Die vollständigen Modbus-Registerdaten finden Sie im Produkt Modbus Register Map, das ein separates Dokument ist, das dem Artikelcode auf der Website beigelegt ist und die Registerliste enthält. Produkte mit früheren Firmware-Versionen sind möglicherweise nicht mit dieser Liste kompatibel.

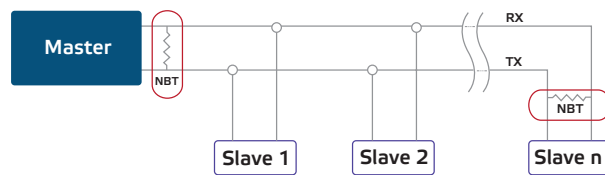
Optionale Einstellungen

Um eine korrekte Kommunikation zu gewährleisten soll der NBT in nur zwei Geräten auf dem Modbus RTU Netzwerk aktiviert werden. Falls notwendig aktivieren Sie den NBT Widerstand über 3SModbus oder Sensistant (Holding Register 9).

Beispiel 1



Beispiel 2



HINWEIS

Auf einem Modbus RTU Netzwerk sollen zwei Bus Terminators (NBTs) aktiviert werden.



HINWEIS

Montieren Sie das Gerät so, dass die Klemmenleiste und Anschlüsse sich unten befinden.

GEBRAUCHSANWEISUNG



ACHTUNG

Benutzen Sie nur isolierte Werkzeuge wenn Sie mit elektrischen Geräten arbeiten.

Das Gerät ist für den Einsatz mit EC Ventilatoren/Motoren vorgesehen. Es läuft nach einem Stromausfall wieder an.

Bei fehlerhafter Bedienung prüfen Sie bitte, ob:

- die richtige Spannung angelegt wird;
- alle Anschlüsse korrekt sind;
- Die Modbus-Kommunikation funktioniert und alle Einstellungen über Modbus RTU zugänglich sind.

TRANSPORT UND LAGERUNG

Vermeiden Sie Erschütterungen und extreme Bedingungen. Lagern Sie in Originalverpackung.

GEWÄHRLEISTUNG UND EINSCHRÄNKUNGEN

Zwei Jahre ab Lieferdatum gegen Defekte in der Fertigung. Änderungen oder Umbauten am Produkt nach dem Veröffentlichungsdatum entlasten den Hersteller zu allen Verantwortlichkeiten. Der Hersteller haftet nicht für Druckfehler oder Irrtümer in obengenannten Daten.

WARTUNG

Unter normalen Bedingungen ist dieses Produkt wartungsfrei. Falls verschmutzt, reinigen Sie es mit einem trockenen oder leicht feuchten Tuch. Bei starker Verschmutzung, reinigen Sie mit einem nicht aggressiven Produkt. Unter diesen Umständen sollte das Gerät vom Netz getrennt werden. Achten Sie darauf, dass keine Flüssigkeiten in das Gerät gelangen. Nur am Netz wieder Anschließen wenn das Gerät völlig trocken ist.