

SMT-D-4P-EM | HANDSCHALTER

Montage- und Bedienungsanleitung



Inhaltsverzeichnis

SICHERHEITSHINWEISE UND VORSICHTSMASSNAHMEN	3
PRODUKTBESCHREIBUNG	4
ARTIKELCODES	4
VERWENDUNGSBEREICH	4
TECHNISCHE DATEN	4
NORMEN	4
BETRIEBSDIAGRAMM	5
VERKABELUNG UND ANSCHLÜSSE	5
MONTAGE UND BETRIEBSANLEITUNG IN SCHRITTEN	5
ÜBERPRÜFUNG DER INSTALLATIONSANWEISUNGEN	7
TRANSPORT UND LAGERUNG	7
GEWÄHRLEISTUNG UND EINSCHRÄNKUNGEN	7
WARTUNG	7

SICHERHEITSHINWEISE UND VORSICHTSMASSNAHMEN



Lesen Sie alle Informationen, Datenblatt, Montageanleitung und Verdrahtungs- und Anschlusspläne bevor Sie mit dem Produkt arbeiten. Stellen Sie vor der Installation, Verwendung oder Wartung dieses Produkts sicher, dass Sie den Inhalt vollständig verstanden haben, um die Sicherheit von Personen und Geräten zu gewährleisten und eine optimale Produktleistung zu gewährleisten.



Aus Sicherheits- und Genehmigungsgründen (CE) sind nicht genehmigte Umbauten und / oder Modifikationen des Produkts unzulässig.



Das Produkt darf keinen aussergewöhnlichen Bedingungen ausgesetzt sein, sowie: extremen Temperaturen, direkter Sonneneinstrahlung oder Vibrationen. Langfristige Exposition gegenüber chemischen Dämpfen in hoher Konzentration kann die Produktleistung beeinträchtigen. Stellen Sie sicher, dass die Arbeitsumgebung so trocken wie möglich ist. Vermeiden Sie Kondenswasserbildung.



Alle Installationen müssen den örtlichen Sicherheits- und Gesundheitsvorschriften sowie den örtlichen elektrischen Normen und anerkannten Regeln entsprechen. Dieses Produkt darf nur von einem Ingenieur oder Techniker, der über Sachkenntnis des Produkts und Sicherheitsvorkehrungen verfügt installiert werden.



Vermeiden Sie Kontakt mit unter Spannung stehenden elektrischen Teilen, behandeln Sie immer das Gerät als ob es aktiv ist. Trennen Sie immer das Gerät von der Stromversorgung vor Anschluss, Wartung oder Reparatur des Produkts.



Überprüfen Sie immer, dass Sie geeignete Stromversorgung für das Produkt verwenden und Kabel mit entsprechender Größe und Eigenschaften verwenden. Stellen Sie sicher, dass alle Schrauben und Muttern fest angezogen sind, Sicherungen (falls vorhanden) gut angebracht sind.



Recycling von Geräten und Verpackungen sollte berücksichtigt werden und in Übereinstimmung mit den örtlichen und nationalen Gesetzgebung / Vorschriften entsorgt werden.



Falls Sie Fragen haben, wenden Sie sich an unseren technischen Support oder wenden Sie sich an einen Fachmann.

PRODUKTBESCHREIBUNG

Der SMT-D-4P-EM ist ein Steuerschalter der ein Steuersignal zum Regeln der Drehzahl von EC-Motoren erzeugen soll. Die 10 VDC Versorgungsspannung wird entsprechend der jeweiligen Schalterstellung in drei Stufen umgewandelt. Zwei der Ausgangsspannungen (Schalterstellungen 1 und 2) können durch eingebaute Trimmer eingestellt werden. Er hat ein spritzwassergeschütztes Gehäuse und ist geeignet für Unterputz- und Aufputzmontage.

ARTIKELCODES

Artikelcodes	Stromversorgung	OFF-Position
SMT-D-4P-EM	10 VDC	ja

VERWENDUNGSBEREICH

- Drehzahlregelung von EC Ventilatoren in Lüftungssystemen
- Geeignet für Küchen und Badezimmer
- Nur für den Innenbereich

TECHNISCHE DATEN

- Versorgungsspannung: 10 VDC
- Ausgangsspannung: 0–10 VDC
- Leistungsaufnahme: <1 mA
- Drehknopf für manuelle Einstellung der Ausgangsspannung in 3 Stufen plus OFF(AUS)-Position
- Zwei Trimmer für Einstellung der Ausgangsspannung (Schalterstellung 1 und 2)
- Gehäuse geeignet für harte Arbeitsumgebungen
- Gehäuse:
 - ▶ Extern: ASA, Elfenbeinweiss (RAL9010), IP54
 - ▶ Intern: Polyamid, Elfenbeinweiss (RAL 9010), IP44
- Betriebszulässige Umgebungsbedingungen:
 - ▶ Temperatur: 0–35° C
 - ▶ relative Luftfeuchtigkeit: < 95 % rH (nicht kondensierend)
 - ▶ Lagertemperatur: -10–55 °C

NORMEN

- Niederspannungsrichtlinie 2014/35/EU
- WEEE-Richtlinie 2012/19/EU
- RoHS-Richtlinie 2011/65/EU



BETRIEBSDIAGRAMM

SMT-D-4P-EM	
Versorgung	10 VDC
Position 0	OFF (AUS)
Position 1	3–7 VDC
Position 2	5–9 VDC
Position 3	10 VDC

VERKABELUNG UND ANSCHLÜSSE

10 VDC	+	Versorgungsspannung, 10 VDC
	-	Versorgungsspannung, Masse
Vout	+	Ausgangsspannung (0–10 VDC)
	-	Ausgangsspannung, Masse
Anschlüsse		Kabelquerschnitt: max. 2,5 mm ²

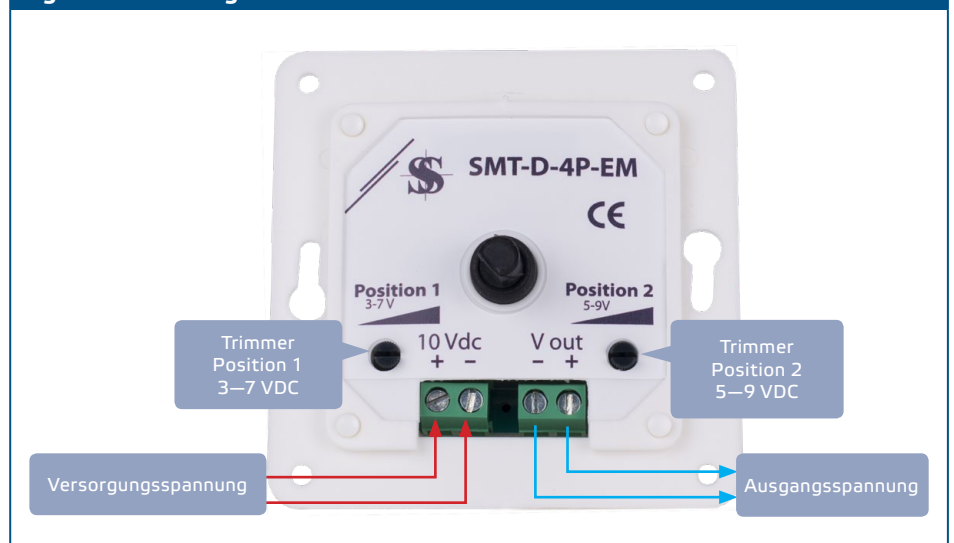
MONTAGE UND BETRIEBSANLEITUNG IN SCHRITTEN

Bevor Sie mit der Montage vom SMT-D-4P-EM anfangen, lesen Sie bitte sorgfältig die "Sicherheits- und Vorsichtsmaßnahmen". Gehen Sie wie folgt vor:

Unterputzmontage

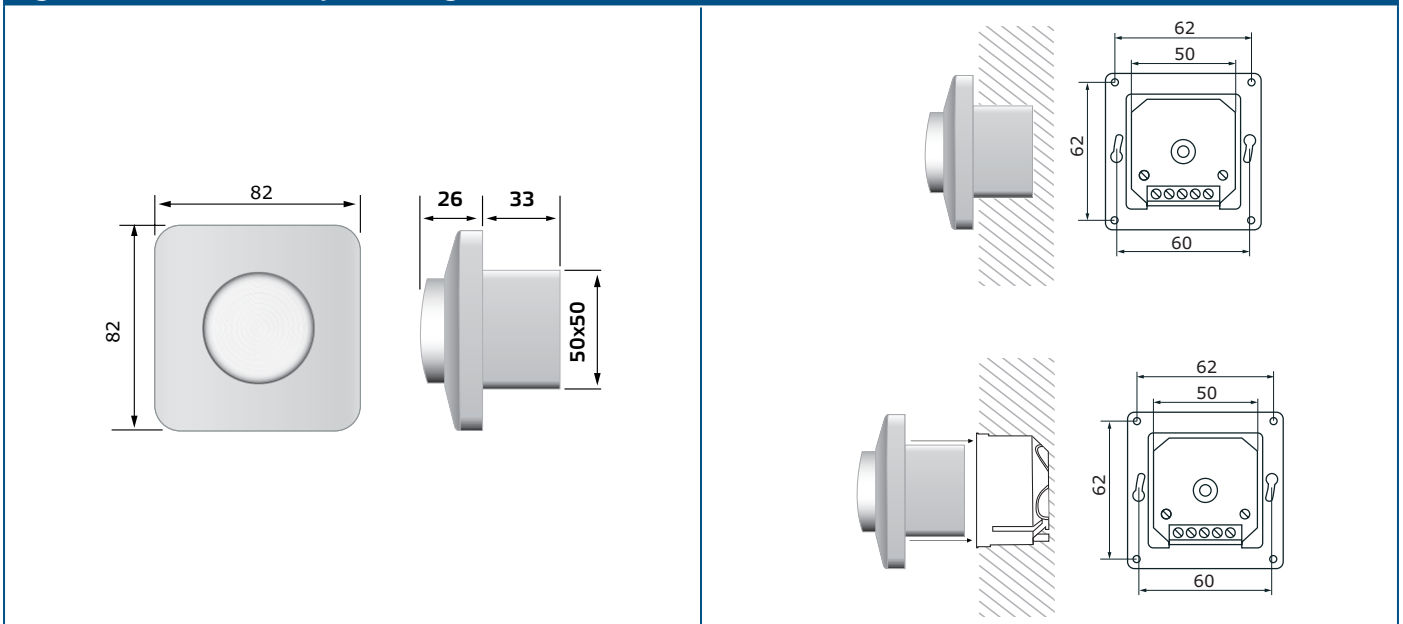
1. Entfernen Sie den Knopf, indem Sie ihn nach rechts drehen, bis er herauspringt.
2. Lösen Sie die Mutter und entfernen Sie die Abdeckung des externen Gehäuses.
3. Führen Sie die Verdrahtung durch nach Schaltplan (siehe **Fig. 1 Verkabelung und Anschlüsse**).

Fig. 1 Verkabelung und Anschlüsse



4. Montieren Sie das interne Gehäuse an der Wand gemäss den Montageabmessungen gezeigt in **Fig. 2 Montageabmessungen - Unterputzmontage**.

Fig. 2 Einbaumasse - Unterputzmontage



HINWEIS

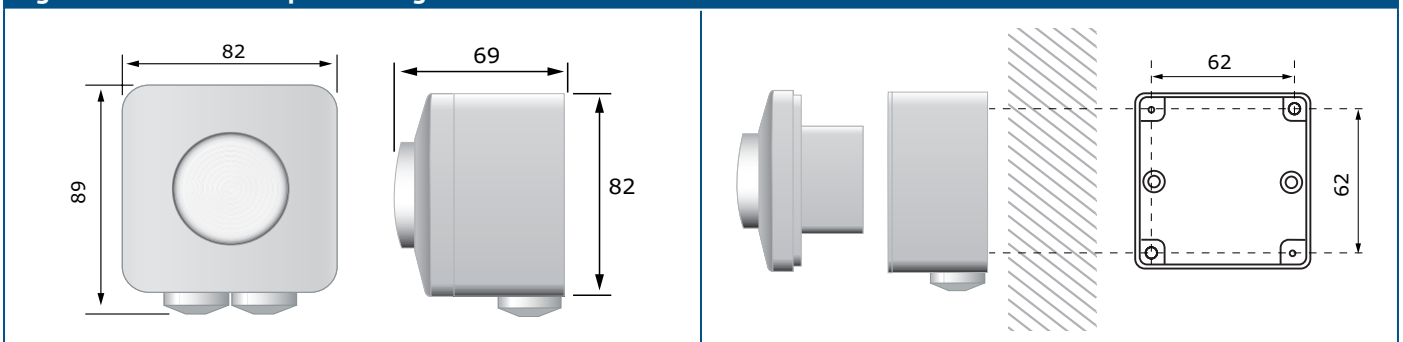
Montieren Sie das Gerät so, dass die Klemmenleiste und Anschlüsse sich unten befinden.

5. Stellen Sie die Trimmer für die Eingangsspannung ein für Position 1 und 2 mit einem flachen Schraubendreher. (Siehe **Fig. 4**.)
6. Stellen Sie die Frontplatte zurück und schrauben Sie fest mit der Mutter.
7. Setzen Sie den Knopf zurück und drehen Sie ihn auf Position "0".
8. Schalten Sie die Stromversorgung ein.

Für Aufputzmontage

1. Entfernen Sie den Knopf, indem Sie ihn nach rechts drehen, bis er herauspringt.
2. Lösen Sie die Mutter und entfernen Sie die Abdeckung des externen Gehäuses.
3. Montieren Sie das externe Gehäuse an der Wand mit Dübeln und Schrauben (nicht geliefert). Berücksichtigen Sie die in **Fig. 3** gezeigten Einbaumaße - Aufputzmontage.

Fig. 3 Einbaumaße - Aufputzmontage



4. Stecken Sie die Kabel durch die Kabeldurchführungen.
5. Montieren Sie das innere Gehäuse in das externe Gehäuse mittels der mitgelieferten Schrauben und Unterlegscheiben.

- Führen Sie die Verdrahtung nach Schaltplan (siehe **Fig. 1** *Verkabelung und Anschlüsse*“).
- Stellen Sie die Trimmer für die Eingangsspannung ein für Position 1 und 2 mit einem flachen Schraubendreher. (Siehe **Fig. 4.**)

Fig. 4 Trimmers**HINWEIS**

Montieren Sie das Gerät so, dass die Klemmenleiste und Anschlüsse sich unten befinden.

- Stellen Sie die Frontplatte zurück und schrauben Sie fest mit der Mutter.
- Setzen Sie den Knopf zurück und drehen Sie ihn auf Position "0".
- Schalten Sie die Stromversorgung ein.

ÜBERPRÜFUNG DER INSTALLATIONSANWEISUNGEN

**ACHTUNG**

Benutzen Sie nur isolierte Werkzeuge wenn Sie mit elektrischen Geräten arbeiten.

- Im Falle eines fehlerhaften Betriebs, bitte überprüfen Sie:
 - ob die richtige Spannung angelegt wird;
 - alle Verbindungen korrekt sind;
 - ob der zu regelnde Motor (Ventilator) funktioniert.

TRANSPORT UND LAGERUNG

Vermeiden Sie Erschütterungen und extreme Bedingungen. Lagern Sie in Originalverpackung.

GEWÄHRLEISTUNG UND EINSCHRÄNKUNGEN

Zwei Jahre ab Lieferdatum gegen Defekte in der Fertigung. Änderungen oder Abänderungen am Produkt nach dem Publikationsdatum entlasten den Hersteller von allen Verantwortlichkeiten. Der Hersteller haftet nicht für Druckfehler oder Irrtümer in diesen Daten.

WARTUNG

Unter normalen Bedingungen ist dieses Produkt wartungsfrei. Falls verschmutzt, reinigen Sie es mit einem trockenen oder leicht feuchten Tuch. Bei starker Verschmutzung, reinigen Sie mit einem nicht aggressiven Produkt. Unter diesen Umständen sollte das Gerät vom Netz getrennt werden. Achten Sie darauf, dass keine Flüssigkeiten in das Gerät gelangen. Nur am Netz wieder Anschließen wenn das Gerät völlig trocken ist.