

SFPR4 | TRAFOREGLER, 3 X 400 VAC

Montage- und Bedienungsanleitung



Inhaltsverzeichnis

| | |
|--|-----------|
| SICHERHEITSHINWEISE UND VORSICHTSMASSNAHMEN | 3 |
| PRODUKTBESCHREIBUNG | 4 |
| ARTIKELCODES | 4 |
| VERWENDUNGSBEREICH | 4 |
| TECHNISCHE DATEN | 4 |
| NORMEN | 5 |
| VERKABELUNG UND ANSCHLÜSSE | 5 |
| FUNKTIONSDIAGRAMM | 6 |
| MONTAGE UND BETRIEBSANLEITUNG IN SCHRITTEN | 6 |
| ÜBERPRÜFUNG DER INSTALLATIONSANWEISUNGEN | 8 |
| GEBRAUCHSANWEISUNG | 9 |
| TRANSPORT UND LAGERUNG | 9 |
| GEWÄHRLEISTUNG UND EINSCHRÄNKUNGEN | 9 |
| WARTUNG | 10 |

SICHERHEITSHINWEISE UND VORSICHTSMASSNAHMEN



Lesen Sie alle Informationen, das Datenblatt, die Modbus-Register maps, die Montage- und Bedienungsanleitung und lesen Sie den Schaltplan, bevor Sie mit dem Produkt arbeiten. Für Ihre persönliche und für die Gerätesicherheit und für die optimale Leistung des Produkts, stellen Sie sicher, dass Sie den Inhalt vor der Installation, Verwendung oder Wartung dieses Produktes vollständig verstehen.



Aus Sicherheits- und Genehmigungsgründen (CE) sind nicht genehmigte Umbauten und / oder Modifikationen des Produkts unzulässig.



Das Produkt darf keinen aussergewöhnlichen Bedingungen ausgesetzt sein, sowie: extremen Temperaturen, direkter Sonneneinstrahlung oder Vibrationen. Langfristige Einwirkung von chemischen Dämpfen in hoher Konzentration kann die Produktleistung beeinträchtigen. Stellen Sie sicher, dass die Arbeitsumgebung so trocken wie möglich ist. Vermeiden Sie Kondenswasserbildung.



Alle Installationen müssen den örtlichen Sicherheits- und Gesundheitsvorschriften sowie den örtlichen elektrischen Normen und anerkannten Regeln entsprechen. Dieses Produkt darf nur von einem Ingenieur oder Techniker, der über Sachkenntnis des Produkts und Sicherheitsvorkehrungen verfügt installiert werden.



Vermeiden Sie Kontakt mit unter Spannung stehenden elektrischen Teilen, behandeln Sie immer das Gerät als ob es aktiv ist. Trennen Sie immer das Gerät von der Stromversorgung vor Anschluss, Wartung oder Reparatur des Produkts.



Überprüfen Sie immer, dass Sie geeignete Stromversorgung für das Produkt verwenden und Kabel mit entsprechender Größe und Eigenschaften verwenden. Stellen Sie sicher, dass alle Schrauben und Muttern fest angezogen sind, Sicherungen (falls vorhanden) gut angebracht sind.



Recycling von Geräten und Verpackungen sollte berücksichtigt werden und in Übereinstimmung mit den örtlichen und nationalen Gesetzgebung / Vorschriften entsorgt werden.



Falls es Fragen gibt, kontaktieren Sie bitte Ihren technischen Support oder einen Fachmann.

PRODUKTBESCHREIBUNG

Die SFPR4 Traforegler steuern die Drehzahl von dreiphasigen spannungssteuerbaren Motoren (3 x 400 VAC, 50 / 60 Hz) in fünf Stufen. Der Regler ist mit thermischen Kontakten (TK) für Motorschutz ausgestattet. Er verfügt über einen zusätzlichen Messeingang für einen Durchflussdetektor (oder Drucksensor), der ein Gasventil / Stellantrieb über einen Relaisausgang steuert. Die Kontakte vom Relaisausgang wechseln, wenn die Durchfluss / Druckkontakte schließen, innerhalb von 60 Sekunden, nachdem das Gerät eingeschaltet ist.

ARTIKELCODES

| Artikelcode | Nennstrom, [A] |
|-------------|----------------|
| SFPR4-15L40 | 1,5 |
| SFPR4-25L40 | 2,5 |
| SFPR4-40L40 | 4,0 |
| SFPR4-60L40 | 6,0 |
| SFPR4-80L40 | 8,0 |
| SFPR4110L40 | 11,0 |
| SFPR4140L50 | 14,0 |
| SFPR4180L50 | 18,0 |

VERWENDUNGSBEREICH

- Steuerung der Ausgangsspannung in fünf Stufen für dreiphasigen AC Motoren / Ventilatoren
- Durchfluss / Druckregelung in Lüftungsanlagen
- Saubere Luft und nicht aggressive, nicht brennbare Gase
- Nur für den Innenbereich

TECHNISCHE DATEN

- Versorgungsspannung: 3 x 400 VAC ±10% - 50 / 60 Hz
- Ungeregelter Ausgang: 230 VAC / 2 A
- Durchflussmessung / Druckmessung Kontakteingang FL
- Potentialfreie Relaiskontaktausgänge (COM/NO/NC), durch einen Durchflussmessungseingang / Druckmessungseingang gesteuert (um ein Gasventil / Stellantrieb zu schalten)
- Run / Stop Kontakte: Öffnerkontakte
- Motorschutz: durch den Anschluss der thermischen (Überhitzung) Kontakte des Motors
- Schalter: 5 Positionen + Aus (OFF) Position
- Betriebsanzeige
- Fehleranzeige
- Gehäuse:
 - ▶ Stahlblech (Polyester-Pulverbeschichtung)
 - ▶ grau (RAL 7035)
- Schutzart: IP54 (nach EN 60529)
- Betriebszulässige Umgebungsbedingungen:
 - ▶ Temperatur: -20—35 °C
 - ▶ relative Luftfeuchtigkeit: < 95 % rH (nicht kondensierend)
- Lagertemperatur: -20—50 °C
- Luftfeuchtigkeit bei Lagerung: 10—80 % rH

NORMEN

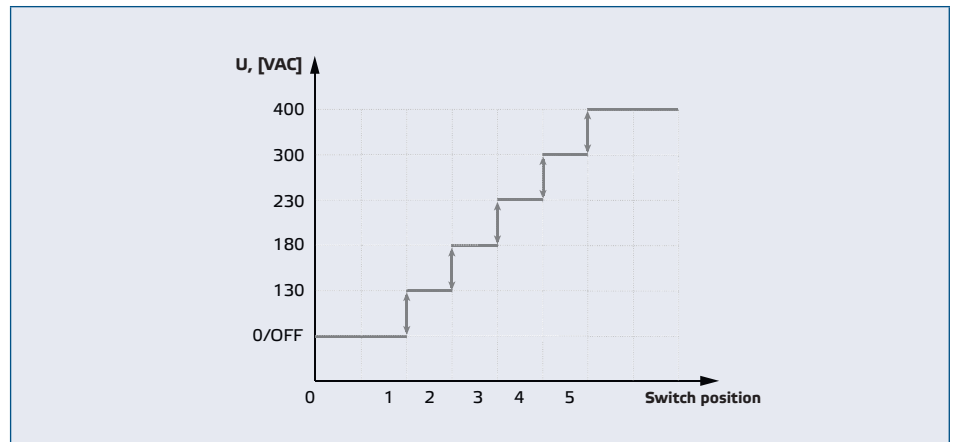
- Niederspannungsrichtlinie 2006/95/EC
- EN 61558-1: 2005/A1: 2009
- EN 61558-2-13
- WEEE Richtlinie 2012/19/EU
- RoHS Richtlinie 2011/65/EU



VERKABELUNG UND ANSCHLÜSSE

| | |
|-----------------|--|
| R, S, T | Versorgungsspannung 3 x 400 VAC ±10% - 50 / 60 Hz |
| N | Neutral |
| PE | Erdungsklemme |
| AUSGÄNGE | |
| L1, N | Ungeregelter Ausgang, 230 VAC / 2 A |
| U, V, W | Geregelter Ausgang zum Motor (0 / 130 / 180 / 230 / 300 / 400 VAC) |
| PE | Erdungsklemme |
| COM, NO, NC | Potentialfreier Kontaktausgang (230 VAC / 6A) |
| EINGÄNGE | |
| TK, TK | Thermokontakte |
| NC, NC | Run / Stop Kontakte, Öffnerkontakte |
| FL, FL | Kontakte Durchflussmessung / Druckmessung |
| Anschlüsse | Kabelverschraubung Klemmbereich: 8–13 mm Kabelquerschnitt: hängt vom Artikel ab (siehe Tabelle Max. Kabelquerschnitte.) |

FUNKTIONSDIAGRAMM



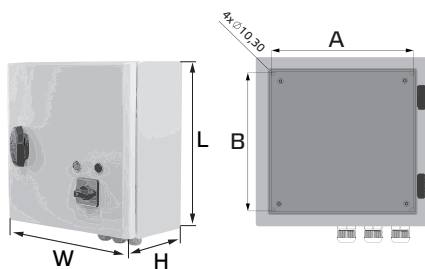
MONTAGE UND BETRIEBSANLEITUNG IN SCHRITTEN

Bevor Sie mit der Montage vom SFPR4 Traforegler anfangen, lesen Sie bitte sorgfältig die "Sicherheits- und Vorsichtsmaßnahmen". Wählen Sie eine glatte Oberfläche als Montageort (Wand, Panel usw.).

Gehen Sie wie folgt vor:

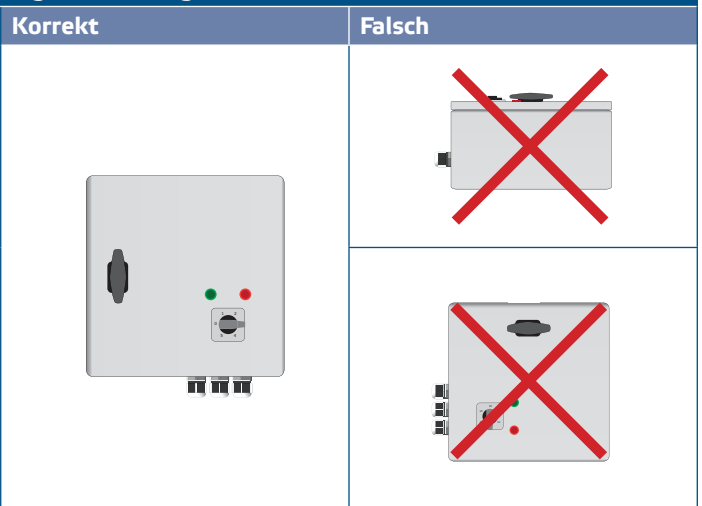
1. Öffnen Sie das Gehäuse und befestigen Sie das Gerät vertikal an der Wand oder Panel mit Dübeln und Schrauben (nicht mitgeliefert). Beachten Sie die richtige Einbaulage und Einbaumaße. (Siehe **Fig. 1 Einbaumaße** und **Fig. 2 Einbaulage**.)

Fig. 1 Einbaumaße



| | L [mm] | W [mm] | H [mm] | A [mm] | B [mm] |
|-------------|--------|--------|--------|--------|--------|
| SFPR4-15L40 | 325 | 300 | 175 | 255 | 255 |
| SFPR4-25L40 | 325 | 300 | 175 | 255 | 255 |
| SFPR4-40L40 | 425 | 300 | 175 | 255 | 355 |
| SFPR4-60L40 | 425 | 300 | 235 | 255 | 355 |
| SFPR4-80L40 | 425 | 300 | 235 | 255 | 355 |
| SFPR4110L40 | 430 | 400 | 235 | 355 | 355 |

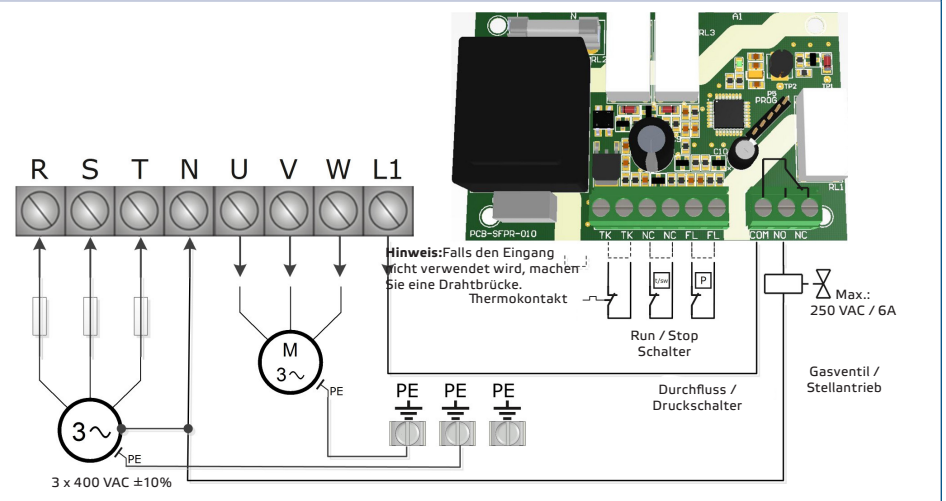
Fig. 2 Einbaulage



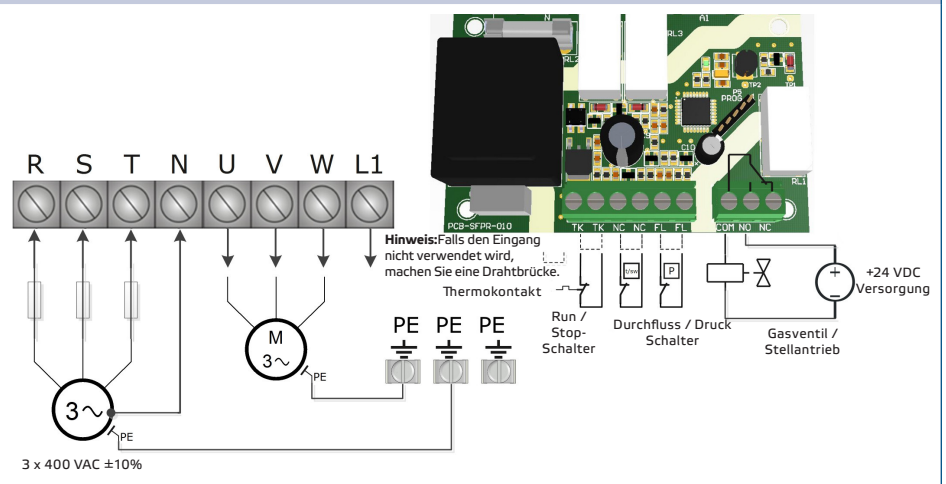
2. Schliessen Sie die Motoren, die Spannungsversorgung und Erdung an, wie in **Fig. 3 Abschlussbild** gezeigt. Verwenden Sie Kabel mit den entsprechenden Querschnitt. (siehe **Tabelle Max. Kabelquerschnitte**.)

Fig. 3 Anschlussbild

3a. 230 VAC Gasventil /Stellantrieb versorgt von L1 / N Klemmen mit externer Absicherung auf Phase R (max. 6 A).



3b. Gasventil / Stellantrieb versorgt von einem externen 24 VDC Versorgung.



Max. Kabelquerschnitte

| | |
|-------------|----------------------|
| SFPR4-15L40 | 2,5 mm ² |
| SFPR4-25L40 | 2,5 mm ² |
| SFPR4-40L40 | 2,5 mm ² |
| SFPR4-60L40 | 2,5 mm ² |
| SFPR4-80L40 | 2,5 mm ² |
| SFPR4110L40 | 6,00 mm ² |
| SFPR4140L50 | 6,00 mm ² |
| SFPR4180L50 | 6,00 mm ² |

3. Installieren Sie netzseitig einen Sicherheitsschalter mit einer passenden Sicherung. Die empfohlene Stromsicherung ist träge mit einem Nennwert von ca. 1,5 x I_{max}.

ACHTUNG

Verwenden Sie nur Sicherungen mit dem oben empfohlenen Typ und Nennwert; andernfalls erfolgt ein Garantieverlust.

4. Ändern Sie die Werkseinstellungen zu den gewünschten Einstellungen:
 - 4.1 Wenn Sie den Thermoschutzeingang benutzen, entfernen Sie die rote Brücke zwischen den Thermokontakten.
 - 4.2 Wenn Sie den Run/Stop Eingang benutzen, entfernen Sie die rote Brücke zwischen den Öffnerkontakten.
 - 4.3 Wenn Sie den Durchfluss / Druck-Eingang benutzen, entfernen Sie die rote Brücke zwischen den FL Kontakten.
5. Schliessen Sie die Versorgungsspannung der gesteuerten Geräte an (ein Gasventil / Stellantrieb) wie in **Fig. 3b** gezeigt.
6. Schließen Sie das Gehäuse.
7. Schalten Sie die Stromversorgung ein.
8. Überprüfen Sie den Betriebszustand des Gerätes. Folgen Sie den Schritten im Abschnitt „Überprüfung der Installationsanweisungen“.
9. Befestigen Sie die Abdeckung, nachdem Sie sicherstellen, dass das Gerät betriebsbereit ist.

ÜBERPRÜFUNG DER INSTALLATIONSANWEISUNGEN

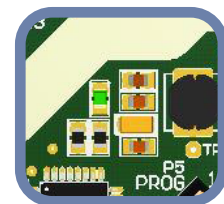
Um die korrekte Verdrahtung zu überprüfen, folgen Sie den nachstehenden Anweisungen:

1. Überprüfen Sie den Status der grüne Betriebsanzeige auf der Vorderseite (**Fig. 4 Betriebsanzeige**), nachdem Sie Ihrem Gerät einschalten. Wenn sie AUS (OFF) ist, überprüfen Sie die Anschlüsse. Wenn die Leuchtanzeige EIN ist, machen Sie mit dem nächsten Schritt weiter.
2. Öffnen Sie das Gehäuse, und überprüfen Sie den Status der grünen Mini LED auf der Leiterplatte. Siehe **Fig. 5 Miniatur LED**.
 - 2.1 Wenn sie schnell blinkt, ist das Gerät betriebsbereit.
 - 2.2 Wenn sie langsam blinkt, ist Ihr Gerät im Stand-by-Modus.
 - 2.3 Wenn sie ständig leuchtet, gibt es ein aktiver Motor- / Durchflussschutz oder einen Fehler auf der Steuerplatine.

Fig. 4 Betriebsanzeige



Fig. 5 Miniatur LED



ACHTUNG

Der Status der Miniatur-LED auf der Leiterplatte kann nur überprüft werden, wenn die Einheit mit Energie versorgt wird. Nehmen Sie die entsprechenden Sicherheitsmaßnahmen!



HINWEIS

Die rote Kontrollleuchte (**Fig. 4**) auf der Frontplatte gibt Fehlerzustände an. Sie sollte während der Überprüfung der korrekten Installation vom Gerät ausgeschaltet sein.

GEBRAUCHSANWEISUNG

Wählen Sie die gewünschte Ausgangsspannung mit dem Schalter auf der Frontabdeckung. Die Schaltpositionen 1–5 entsprechen den Einstellungen der Ausgangsspannung wie im Betriebsdiagramm gezeigt. Position '0' ist OFF (AUS) Position. Siehe Abschnitt „**Funktionsdiagramm**“.

Lichtanzeigen:

- Der Regler ist im Normalbetrieb, wenn die grüne Kontrollleuchte auf dem Frontdeckel (**Fig. 4**) ständig leuchtet und die Miniatur-LED auf der Platine (**Fig. 5**) schnell blinkt.
- Der Motor ist im Stand-by-Modus, wenn die grüne Kontrollleuchte auf dem Frontdeckel (**Fig. 4**) ständig leuchtet und die Miniatur-LED auf der Platine (**Fig. 5**) langsam blinkt
- Die rote Kontrollleuchte auf der Frontseite (**Fig. 6 Fehleranzeige**) zeigt einer Erfassung von einer der folgenden Fehlerbedingungen:
- keine Strömung wird erkannt innerhalb 60 Sekunden, nachdem das Gerät eingeschaltet ist;
- Während des Betriebs kommt es zu Durchflussverlusten;
- Motorüberhitzung.

Starten Sie den Regler nach Beseitigung der Fehlerbedingungen neu, indem Sie den Steuerschalter in die Stellung „0“ drehen oder die Spannungsversorgung des Reglers mindestens für 5.

Sekunden unterbrechen.

Fig. 6 Fehleranzeige



HINWEIS

Der Gasventil Ausgang (COM, NO) wird nur dann mit Strom versorgt, wenn die Kontakte des Fühlereingangs (FL, FL) innerhalb von 60 Sekunden nach dem Einschalten des Geräts schließen.

TRANSPORT UND LAGERUNG

Vermeiden Sie Erschütterungen und extreme Bedingungen. Lagern Sie in Originalverpackung.

GEWÄHRLEISTUNG UND EINSCHRÄNKUNGEN

Zwei Jahre ab Lieferdatum gegen Defekte in der Fertigung. Änderungen oder Umbauten am Produkt nach dem Veröffentlichungsdatum entlasten den Hersteller zu allen Verantwortlichkeiten. Der Hersteller haftet nicht für Druckfehler oder Irrtümer in obengenannten Daten.

WARTUNG

Unter normalen Bedingungen ist dieses Produkt wartungsfrei. Falls verschmutzt, reinigen Sie es mit einem trockenen oder leicht feuchten Tuch. Bei starker Verschmutzung, reinigen Sie mit einem nicht aggressiven Produkt. Unter diesen Umständen sollte das Gerät vom Netz getrennt werden. Achten Sie darauf, dass keine Flüssigkeiten in das Gerät gelangen. Nur am Netz wieder Anschließen wenn das Gerät völlig trocken ist.