

# SER-1

230 VAC TRAFOREGLER  
MIT PILZTASTE FÜR  
RAUCHABSAUGUNG

## Montage- und Bedienungsanleitung



# Inhaltsverzeichnis

<b>SICHERHEITSHINWEISE UND VORSICHTSMASSNAHMEN</b>	<b>3</b>
<b>PRODUKTBESCHREIBUNG</b>	<b>4</b>
<b>ARTIKELCODES</b>	<b>4</b>
<b>VERWENDUNGSBEREICH</b>	<b>4</b>
<b>TECHNISCHE DATEN</b>	<b>4</b>
<b>NORMEN</b>	<b>4</b>
<b>BETRIEBSDIAGRAMM</b>	<b>5</b>
<b>VERKABELUNG UND ANSCHLÜSSE</b>	<b>5</b>
<b>MONTAGE UND BETRIEBSANLEITUNG IN SCHRITTEN</b>	<b>5</b>
<b>ÜBERPRÜFUNG DER INSTALLATION</b>	<b>8</b>
<b>TRANSPORT UND LAGERUNG</b>	<b>8</b>
<b>GEWÄHRLEISTUNG UND EINSCHRÄNKUNGEN</b>	<b>8</b>
<b>WARTUNG</b>	<b>8</b>

## SICHERHEITSHINWEISE UND VORSICHTSMASSNAHMEN



Lesen Sie alle Informationen, Datenblatt, Montageanleitung und Verdrahtungs- und Anschlusspläne bevor Sie mit dem Produkt arbeiten. Stellen Sie vor der Installation, Verwendung oder Wartung dieses Produkts sicher, dass Sie den Inhalt vollständig verstanden haben, um die Sicherheit von Personen und Geräten zu gewährleisten und eine optimale Produktleistung zu gewährleisten.



Aus Sicherheits- und Genehmigungsgründen (CE) sind nicht genehmigte Umbauten und / oder Modifikationen des Produkts unzulässig.



Das Produkt darf keinen aussergewöhnlichen Bedingungen ausgesetzt sein, sowie: extremen Temperaturen, direkter Sonneneinstrahlung oder Vibrationen. Langfristige Einwirkung von chemischen Dämpfen in hoher Konzentration kann die Produktleistung beeinträchtigen. Stellen Sie sicher, dass die Arbeitsumgebung so trocken wie möglich ist. Vermeiden Sie Kondenswasserbildung.



Alle Installationen müssen den örtlichen Sicherheits- und Gesundheitsvorschriften sowie den örtlichen elektrischen Normen und anerkannten Regeln entsprechen. Dieses Produkt darf nur von einem Ingenieur oder Techniker, der über Sachkenntnis des Produkts und Sicherheitsvorkehrungen verfügt installiert werden.



Vermeiden Sie Kontakt mit unter Spannung stehenden elektrischen Teilen, behandeln Sie immer das Gerät als ob es aktiv ist. Trennen Sie immer das Gerät von der Stromversorgung vor Anschluss, Wartung oder Reparatur des Produkts.



Überprüfen Sie immer, dass Sie geeignete Stromversorgung für das Produkt verwenden und Kabel mit entsprechender Größe und Eigenschaften verwenden. Stellen Sie sicher, dass alle Schrauben und Muttern fest angezogen sind, Sicherungen (falls vorhanden) gut angebracht sind.



Recycling von Geräten und Verpackungen sollte berücksichtigt werden und in Übereinstimmung mit den örtlichen und nationalen Gesetzgebung / Vorschriften entsorgt werden.



Falls Sie Fragen haben, wenden Sie sich an unseren technischen Support oder wenden Sie sich an einen Fachmann.

## PRODUKTBESCHREIBUNG

Die Traforegler SER-1 regeln die Drehzahl von einphasigen spannungsregelbaren Motoren durch Änderung der Ausgangsspannung. Sie sind ausgestattet mit Autotransformator(en) und regeln manuell die Geschwindigkeit in 5 Stufen. Die verwendete Technologie gibt eine geregelte Ausgangsspannung mit einer perfekten Sinusform. Die Traforegler verfügen über eine Notfalltaste für Rauchabsaugung.

## ARTIKELCODES

Artikelcodes	Max. Nennstrom [A]	Sicherungsnennstrom (5*20 mm) [A]
SER-1-35L22	3,5	F: T-5,0 A-H
SER-1-50L22	5,0	F: T-8,0 A-H
SER-1-75L22	7,5	F: T-12,5 A-H

## VERWENDUNGSBEREICH

- Drehzahlregelung von spannungsregelbaren Motoren (Pumpen und Ventilatoren) in Lüftungssystemen
- Nur für den Innenbereich

## TECHNISCHE DATEN

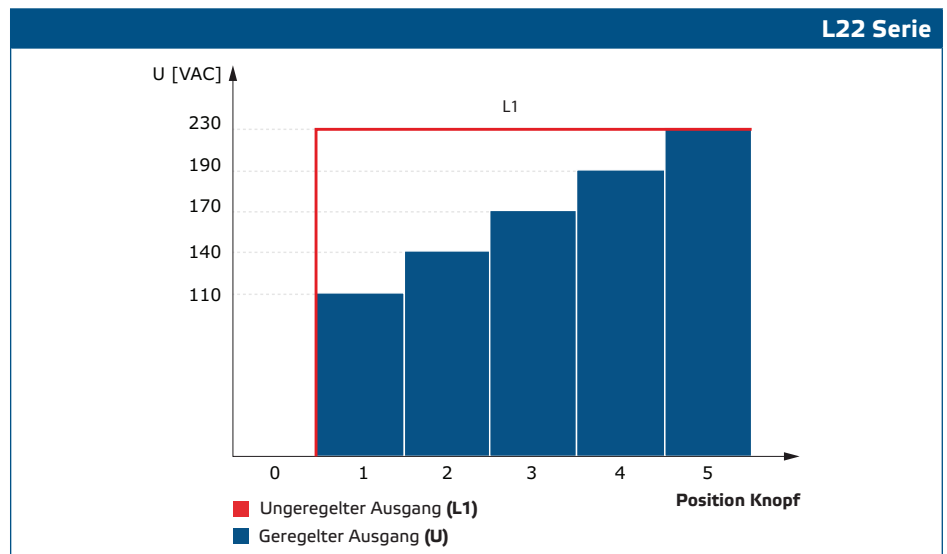
- Versorgungsspannung: 230 VAC / 50–60 Hz
- Notfalltaste (rot) um den Ventilator zur maximalen Geschwindigkeit zu schalten (für Rauchabsaugung)
- 5-Stufen Drehschalter für manuelle Steuerung plus Nullstellung
- Ungeregelter Ausgang: 230 VAC
- 5-Stufen Drehschalter für manuelle Steuerung plus Nullstellung
- LED Status Anzeige
- Gehäuse: Kunststoff ABS, UL94-V0, grau (RAL 7035)
- Schutzart: IP54 (nach EN 60529)
- Betriebszulässige Umgebungsbedingungen:
  - ▶ Temperatur: -20–35 °C
  - ▶ Relative Luftfeuchtigkeit 5–95 % rH (nicht kondensierend)

## NORMEN

- Niederspannungsrichtlinie 2014/35/EU
- EMV-Richtlinie 2014/30/EC: EN 61326
- WEEE-Richtlinie 2012/19/EC
- RoHS-Richtlinie 2011/65/EU



## BETRIEBSDIAGRAMM



## VERKABELUNG UND ANSCHLÜSSE

L	Stromversorgung, Leiter (230 VAC / 50–60 Hz)
N	Stromversorgung, Neutralleiter
	Ungeregelter Ausgang, Neutralleiter
L1	Ungeregelter Ausgang, Leiter
N	Geregelter Ausgang zum Motor, Neutralleiter
U	Geregelter Ausgang zum Motor, Leiter
RB	Eingang - Schliesserkontakt für externe Fernbedienungstaste um den Motor zur maximalen Geschwindigkeit zu schalten (Rauchabsaugung)
RB	
PE	Erdungsklemme



### ACHTUNG

Stellen Sie sicher, dass Sie Kabel mit einem geeigneten Durchmesser verwenden.

## MONTAGE UND BETRIEBSANLEITUNG IN SCHRITTEN

Lesen Sie vor der Montage des Geräts sorgfältig die **“Sicherheit und Vorsichtsmaßnahmen”** und gehen Sie wie folgt vor: Wählen Sie für die Installation eine glatte, stabile Montagefläche (Wand, Platte usw).

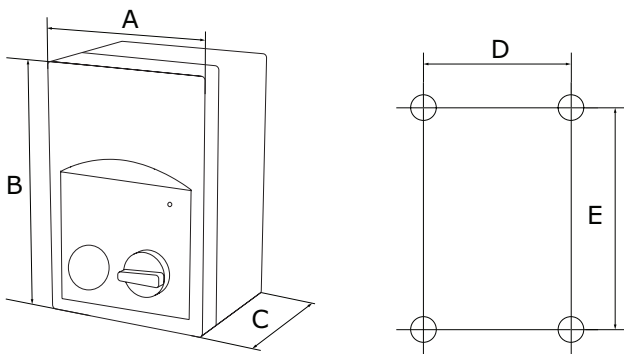
### Gehen Sie wie folgt vor:

- Schrauben Sie die vier Schrauben auf der Frontplatte los und öffnen Sie das Gehäuse. Achten Sie auf die Kabel die den Drehknopf verbinden mit dem Autransformator oder mit der Leiterplatte, abhängig von der Produktversion.
- Befestigen Sie das Gerät auf dem Mauer oder Panel mit den mitgelieferten Schrauben und Dübeln. Beachten Sie die richtige Einbaulage und Einbaumaße. (Siehe **Fig. 1 Einbaumaße** und **Fig. 2 Einbaulage**.)
- Beachten Sie die folgenden Anweisungen um die Betriebstemperatur zu beschränken.

- 3.1 Beachten Sie den Abstand zwischen der Mauer / Decke und dem Gerät und zwischen zwei Geräten wie gezeigt in **Fig. 2**. Um genügend Lüftung vom Regler zu gewährleisten soll ausreichend Abstand auf jeder Seite berücksichtigt werden.
- 3.2 Bitte berücksichtigen Sie bei der Montage, dass wie höher Sie das Gerät installieren, wie heisser das Gerät wird. So kann zum Beispiel in einem technischen Raum die korrekte Einbauhöhe sehr wichtig sein.
- 3.3 Falls die maximale Umgebungstemperatur nicht eingehalten werden kann, sorgen Sie bitte für zusätzliche Zwangsbelüftung / Zwangskühlung.

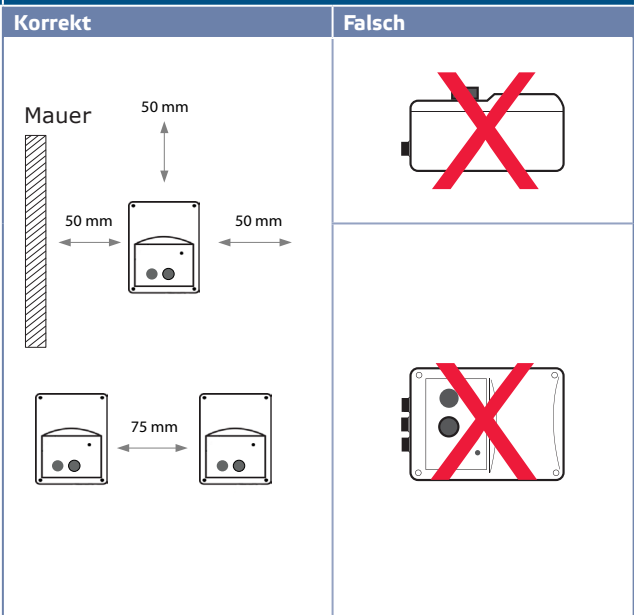
**Die Nichteinhaltung der oben genannten Regeln kann die Lebensdauer verkürzen und den Hersteller von jeglicher Verantwortung befreien.**

**Fig. 1 Einbaumaße**



Artikelcodes	A [mm]	B [mm]	C [mm]	D [mm]	E [mm]
SER-1-35L22	170	255	140	155	194
SER-1-50L22	170	255	140	155	194
SER-1-75L22	200	305	140	183	236

**Fig. 2 Einbaulage**

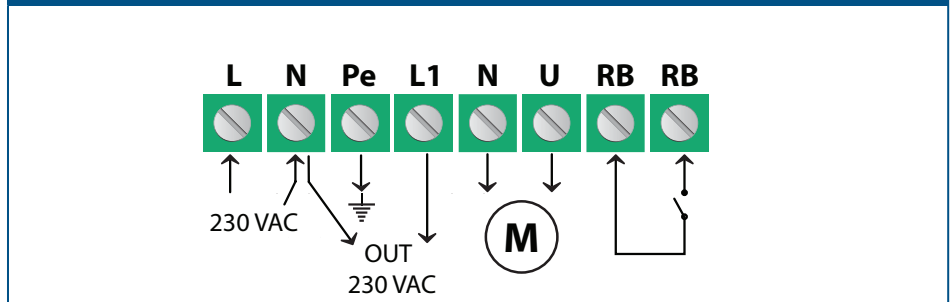


- 4. Führen Sie die Kabel durch die Kabelverschraubungen und führen Sie die Verdrahtung gemäss Schaltplan aus (siehe **Fig. 3**) mit Hilfe der Informationen aus dem Abschnitt "**Verkabelung und Anschlüsse**".
  - 4.1 Schliessen Sie die Leiter für die Stromversorgung an (Klemme L, N und PE);
  - 4.2 Schliessen Sie den Motor an (Klemme U, N und PE);
  - 4.3 Schliessen Sie gegebenenfalls den unregelmässigen Ausgang an (L1 und N). Er kann benutzt werden als 230 VAC Stromversorgung für eine Lampe, Klappe wenn der Drehknopf nicht in der '0' Position ist (siehe **Tabelle 1** unten).
  - 4.4 Schließen Sie ggf. die RB-Kontakte für den externen Fernsteuerer an, um den Motor auf maximale Drehzahl zu schalten (um Rauch abzusaugen).

**ACHTUNG**

*Ein Schutzschalter / Trennschalter soll auf der Netzseite von allen Motorantrieben installiert werden.*

**Fig. 3 Verkabelung und Anschlüsse**



## ⚠️ ACHTUNG

*Stellen Sie sicher, dass die Anschlüsse korrekt sind, bevor Sie das Gerät an das Netz anschliessen.*

5. Schliessen Sie das Gehäuse und schrauben Sie es wieder fest.
6. Stellen Sie den Drehknopf wieder auf Position '0'.
7. Ziehen Sie die Kabeldurchführungen an.
8. Schalten Sie die Stromversorgung ein.
9. Stellen Sie sicher, dass der Traforegler normal bedient werden kann (überlegen Sie ob ein Trennschalter notwendig ist)
10. Stellen Sie den Drehknopf auf der gewünschten Position zur Einstellung der Ausgangsspannung.

### Optionale Einstellungen

Die standard Konfiguration der Ausgangsspannungen finden Sie in der **Tabelle 1** unten. \* Falls mehr als 5 Ausgangsspannungen verfügbar sind, ist es möglich die 5 Stufen anzupassen durch Anpassung der internen Verdrahtung.

Tabelle 1 Spannungsreihe							
Position Knopf	0	1	2	3	4	-	5
Kabel						-	
<b>Geregelter Ausgang [VAC]</b>							
Spannung**	0	80	110	140	170	190*	230
<b>Ungeregelter Ausgang [VAC]</b>							
L1	0	230	230	230	230	230*	230

**\*Verfügbar, aber nicht angeschlossen.**

**\*\* Falls mehr als 5 Ausgangsspannungen verfügbar sind, ist es möglich die 5 Stufen anzupassen durch Anpassung der internen Verdrahtung.**

## 📝 HINWEIS

*Um Rauch abzusaugen, drücken Sie die Nottaste. Der Motor beschleunigt sofort auf volle Drehzahl. Bei Bedarf kann ein optionaler, ferngesteuerter Nottaster zur Aktivierung der Entrauchung verwendet werden. Der eingebaute Nottaster muss zum Reset gedreht werden.*

## ÜBERPRÜFUNG DER INSTALLATION

---

### ACHTUNG

*Benutzen Sie nur isolierte Werkzeuge wenn Sie mit elektrischen Geräten arbeiten.*

Nach Anschluss des Gerätes an die Spannungsversorgung sollte die grüne LED auf der Frontplatte leuchten als Anzeige dass das Gerät mit Strom versorgt wird.

**Eine sichere Bedienung hängt ab von einer richtigen Montage. Vor der Inbetriebnahme stellen Sie sich sicher dass:**

- Die Netzversorgung korrekt angeschlossen ist.
- Der Schutz gegen Stromschlag gewährleistet ist.
- Die Kabel die entsprechende Größe haben und abgesichert sind.
- Es genügend Luftstrom gibt um das Gerät.

### ACHTUNG

*Schalten Sie das Gerät aus und stellen Sie sich sicher, dass kein Netzstrom zu dem Gerät geht bevor Sie mit der Wartung anfangen.*

### ACHTUNG

*Das Gerät wird mit elektrischer Energie versorgt mit Spannungen die hoch genug sind um Körperverletzung zu verursachen oder die Gesundheit zu gefährden. Nehmen Sie die entsprechenden Sicherheitsmaßnahmen.*

### ACHTUNG

*Nicht dem direkten Sonnenlicht aussetzen!*

## TRANSPORT UND LAGERUNG

---

Vermeiden Sie Erschütterungen und extreme Bedingungen. Lagern Sie in Originalverpackung.

## GEWÄHRLEISTUNG UND EINSCHRÄNKUNGEN

---

Zwei Jahre ab Lieferdatum gegen Defekte in der Fertigung. Änderungen oder Umbauten am Produkt nach dem Veröffentlichungsdatum entlasten den Hersteller zu allen Verantwortlichkeiten. Der Hersteller haftet nicht für Druckfehler oder Irrtümer in diesen Daten.

## WARTUNG

---

Unter normalen Bedingungen ist dieses Produkt wartungsfrei. Falls verschmutzt, reinigen Sie es mit einem trockenen oder leicht feuchten Tuch. Bei starker Verschmutzung, reinigen Sie mit einem nicht aggressiven Produkt. Unter diesen Umständen sollte das Gerät vom Netz getrennt werden. Achten Sie darauf, dass keine Flüssigkeiten in das Gerät gelangen. Nur am Netz wieder anschließen wenn das Gerät völlig trocken ist.