

SEPS8-24/40

MODULE FÜR
SCHALTNETZTEILE

Montage- und Bedienungsanleitung



Inhaltsverzeichnis

SICHERHEITSHINWEISE UND VORSICHTSMASSNAHMEN	3
PRODUKTBESCHREIBUNG	4
ARTIKELCODES	4
BESTIMMUNGSGEMÄSSES EINSATZGEBIET	4
TECHNISCHE DATEN	4
NORMEN	4
VERKABELUNG UND ANSCHLÜSSE	5
MONTAGE UND BETRIEBSANLEITUNG IN SCHRITTEN	5
ÜBERPRÜFUNG DER INSTALLATION	7
TRANSPORT UND LAGERUNG	7
GEWÄHRLEISTUNG UND EINSCHRÄNKUNGEN	7
WARTUNG	7

SICHERHEITSHINWEISE UND VORSICHTSMASSNAHMEN



Lesen Sie alle Informationen, Datenblatt, Montageanleitung und Schaltplan vor der Arbeit mit dem Produkt. Für Ihre persönliche und für die Gerätesicherheit und für die optimale Leistung des Produkts, stellen Sie sicher, dass Sie den Inhalt vor der Installation, Verwendung oder Wartung dieses Produktes vollständig verstehen.



Aus Sicherheits- und Genehmigungsgründen (CE) ist das unerlaubtes Umbauen und / oder Abändern des Produktes nicht gestattet.



Das Produkt darf nicht zu abnormalen Bedingungen ausgesetzt werden, sowie: extremen Temperaturen, direkter Sonneneinstrahlung oder Vibrationen. Chemische Dämpfe mit hoher Konzentration in Kombination mit langen Einwirkungszeiten können die Produktleistung beeinträchtigen. Stellen Sie sicher, dass alle Schrauben und Mutter fest angezogen sind, Sicherungen (falls vorhanden) gut ausgerüstet sind.



Alle Anlagen sind mit den örtlichen Gesundheits- und Sicherheitsbestimmungen und örtlichen elektrischen Vorschriften nachzukommen. Dieses Produkt kann nur von einem Ingenieur oder Techniker, der eine Fachkenntnis über das Produkt und die Sicherheitsvorkehrungen hat installiert werden.



Vermeiden Sie Kontakt mit unter Spannung stehenden elektrischen Teilen, behandeln Sie immer das Gerät als ob es aktiv ist. Schalten Sie immer die Stromversorgung ab vor Anschluss der Stromkabel, Wartung oder Reparatur des Produkts.



Überprüfen Sie immer, dass Sie geeignete Stromversorgung für das Produkt verwenden und Leiter mit entsprechender Größe und Eigenschaften verwenden. Stellen Sie sicher, dass alle Schrauben und Mutter fest angezogen sind, Sicherungen (falls vorhanden) gut ausgerüstet sind.



Recycling von Geräten und Verpackungen sollte berücksichtigt werden und in Übereinstimmung mit den örtlichen und nationalen Gesetzgebung / Vorschriften entsorgt werden.



Falls es Fragen gibt, kontaktieren Sie bitte Ihren technischen Support oder einen Fachmann.

PRODUKTBESCHREIBUNG

SEPS8-24/40 sind kompakte 24 VDC / 40 W Module für Schaltnetzteile speziell entwickelt für raue Klimabedingungen. Sie sind kompatibel mit Power über Modbus und haben einen breiten Spannungsversorgungsbereich.

ARTIKELCODES

Code	Eingangsspannung
SEPS8-24/40	85—264 VAC / 50—60 Hz

BESTIMMUNGSGEMÄSSES EINSATZGEBIET

- Versorgung von 24 VDC Artikeln in rauen Umgebungen

TECHNISCHE DATEN

- Eingangsspannung 85—264 VAC / 50—60 Hz
- Ausgangsspannung 24 VDC
- Ausgangsstrom I_{max} 1,67 A
- Sicherungen: Überspannung und Überlast (HICCUP Modus)
- Versorgung ON (EIN) grüne LED-Anzeige
- Schutzart IP 65
- Gehäuse: ABS Plastik, Farbe: grau, RAL7035
- Lagertemperatur: -40—85 °C
- Betriebszulässige Umgebungsbedingungen:
 - ▶ Temperaturbereich: -30—40 °C
 - ▶ Relative Luftfeuchtigkeit: 20—90% rH (nicht kondensierend)

NORMEN

- Niederspannungsrichtlinie 2014/35/EC
- EMC-Richtlinie 2014/30/EC: Emissionsnormen: EN55022(CISPR22) Klasse B und EN61000-3-2,3; Fachgrundnorm Störfestigkeit: EN61000-4-2,3,4,5,6,8,11 und EN55024, Schwerindustrie Ebene Kriterien A
- WEEE-Richtlinie 2012/19/EC
- RoHS-Richtlinie 2011/65/EC



VERKABELUNG UND ANSCHLÜSSE

Klemmleiste	
L	Versorgungsspannung, Leiter: 85–264 VAC / 50–60 Hz
N	Versorgungsspannung, Neutralleiter 85–264 VAC / 50–60 Hz
+24 V	Anschluss der Ausgangsspannung (24 VDC)
GND	Masse für Anschluss Ausgangsspannung

RJ45	
24 VDC	Ausgangsspannung, 24 VDC
GND	Masse
A	Modbus RTU (RS485) Kommunikation, Signal A
/B	Modbus RTU Kommunikation, Signal /B

MONTAGE UND BETRIEBSANLEITUNG IN SCHRITTEN

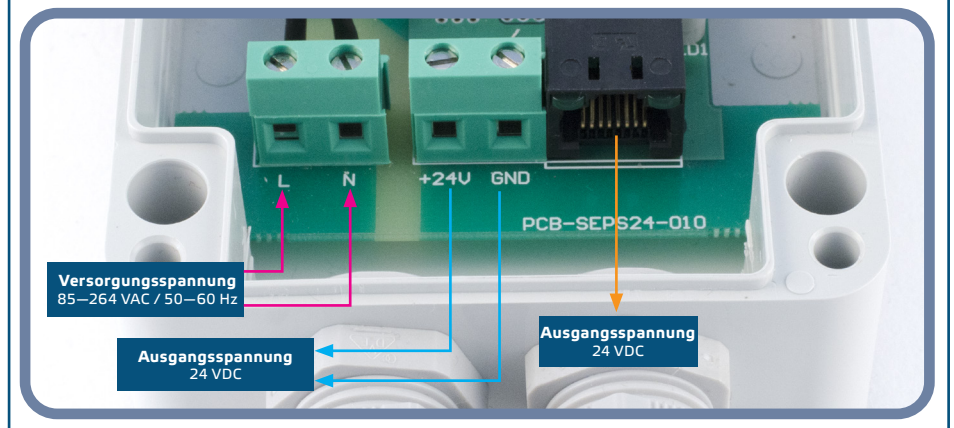
Bevor Sie mit der Montage vom SEPS8 Modul für Schaltnetzteile anfangen, lesen Sie bitte sorgfältig die **"Sicherheits- und Vorsichtsmaßnahmen"**. Wählen Sie eine glatte Oberfläche als Montageort (Wand, Panel, usw.). Gehen Sie wie folgt vor:

1. Schrauben Sie die vier Schrauben auf der Frontplatte los und entfernen Sie die Frontplatte.
2. Befestigen Sie die Hinterseite vom Gehäuse an der Wand oder das Panel mittels Befestigungselementen. Beachten Sie die richtige Einbaumaße in **Fig. 1** gezeigt und Einbaulage in **Fig. 2** gezeigt.

Fig. 1 Einbaumaße	Fig. 2 Einbaulage	
	Akzeptabel	Inakzeptabel

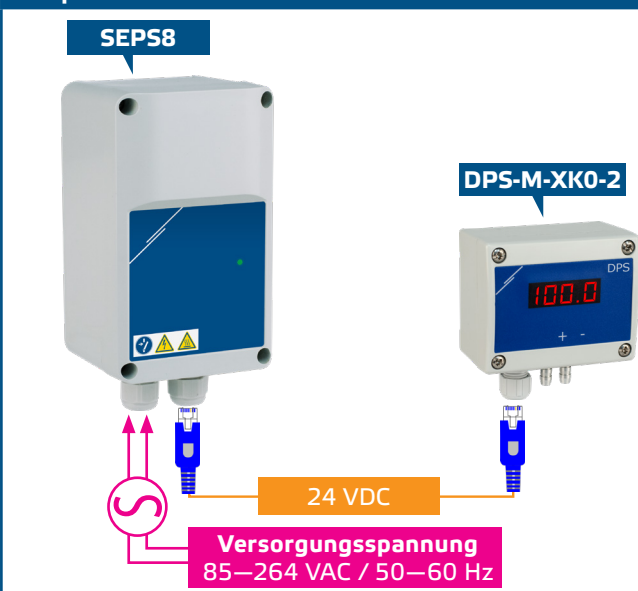
3. Schieben Sie das Kabel durch die Kabelverschraubung.
4. Verbinden Sie die Netzversorgung zu L und N (siehe **Fig. 3**). Bitte berücksichtigen Sie die Informationen im Abschnitt "**Verkabelung und Anschlüsse**" oben.

Fig. 3 Anschlussbild

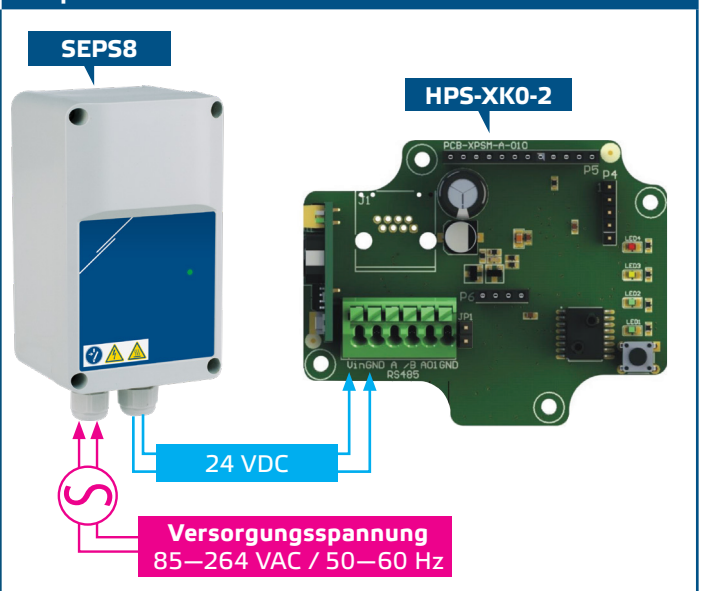


5. Wenn Sie die RJ45 Buchse für den Anschluss der Ausgangsspannung benutzen, stecken Sie zuerst das Kabel durch die Kabelverschraubung, crimpen Sie es und stecken Sie es ein. Wenn Sie die Klemmleiste benutzen, stecken Sie das Kabel durch die Kabelverschraubung und machen Sie die Verdrahtung wie gezeigt im Abschnitt "**Verkabelung und Anschlüsse**" und **Fig. 3** oben zur Anschluss vom Gerät dass Sie über SEPS8 versorgen möchten. Siehe **Beispiel 1 Anschluss über RJ45 Buchse** und **Beispiel 2 Anschluss über Klemmleiste** unten für geeignete Anwendungsbeispiele.

Beispiel 1: Anschluss über RJ45 Buchsen



Beispiel 2: Anschluss über Klemmleiste

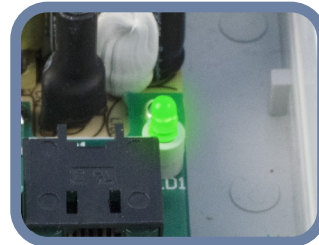


6. Stellen Sie die Frontplatte zurück und verschrauben Sie die.
7. Schalten Sie die Stromversorgung ein.

ÜBERPRÜFUNG DER INSTALLATION

1. Wenn Sie die Stromversorgung einschalten, sollte die grüne LED blinken (Siehe **Fig. 4 Versorgung ON (EIN) Anzeige**). Ist dies nicht der Fall, überprüfen Sie die Anschlüsse noch einmal.

Fig. 4 Versorgung ON (EIN) Anzeige



 **ACHTUNG**

Hochspannung! Das Gerät wird mit elektrischer Energie versorgt mit Spannungen die hoch genug sind um Körperverletzung zu verursachen oder die Gesundheit zu gefährden. Vermeiden Sie Kontakt mit dem Gerät im Betrieb!

 **ACHTUNG**

Heisse Oberfläche! Die Geräteoberfläche kann heiss werden und bei Berührung zu Brandwunden führen. Vermeiden Sie Kontakt mit dem Gerät im Betrieb!

 **ACHTUNG**

Schalten Sie das Gerät ab vor Wartungsarbeiten oder Reparaturen.

TRANSPORT UND LAGERUNG

Vermeiden Sie Erschütterungen und extremen Bedingungen. Lagern Sie in Originalverpackung.

GEWÄHRLEISTUNG UND EINSCHRÄNKUNGEN

Zwei Jahre ab Lieferdatum gegen Defekte in der Fertigung. Änderungen oder Abänderungen am Produkt nach dem Publikationsdatum entlasten den Hersteller über alle Verantwortlichkeiten. Der Hersteller haftet nicht für Druckfehler oder Irrtümer in diesen Daten.

WARTUNG

Unter normalen Bedingungen ist dieses Produkt wartungsfrei. Falls verschmutzt, reinigen Sie mit einem trockenen oder leicht feuchten Tuch. Bei starker Verschmutzung, reinigen Sie mit einem nicht aggressiven Produkt. Unter diesen Umständen sollte das Gerät vom Netz getrennt werden. Achten Sie darauf, dass keine Flüssigkeiten in das Gerät gelangen. Nur am Netz wieder anschliessen wenn das Gerät völlig trocken ist.