

SD

ELEKTRONISCHER DREHZAHLREGLER

Montage- und Bedienungsanleitung



Inhaltsverzeichnis

SICHERHEITSHINWEISE UND VORSICHTSMASSNAHMEN	3
PRODUKTBESCHREIBUNG	4
ARTIKELCODES	4
VERWENDUNGSBEREICH	4
TECHNISCHE DATEN	4
NORMEN	4
FUNKTIONSDIAGRAMM	5
VERKABELUNG UND ANSCHLÜSSE	5
MONTAGE UND BETRIEBSANLEITUNG IN SCHRITTEN	5
BETRIEBSANLEITUNG	8
TRANSPORT UND LAGERUNG	8
GEWÄHRLEISTUNG UND EINSCHRÄNKUNGEN	8
WARTUNG	8

SICHERHEITSHINWEISE UND VORSICHTSMASSNAHMEN



Lesen Sie alle Informationen, Datenblatt, Modbus register Maps, Montageanleitung und Verdrahtungs- und Anschlusspläne bevor Sie mit dem Produkt arbeiten. Stellen Sie vor der Installation, Verwendung oder Wartung dieses Produkts sicher, dass Sie den Inhalt vollständig verstanden haben, um die Sicherheit von Personen und Geräten zu gewährleisten und eine optimale Produktleistung zu gewährleisten.



Aus Sicherheits- und Genehmigungsgründen (CE) sind nicht genehmigte Umbauten und / oder Modifikationen des Produkts unzulässig.



Das Produkt darf keinen aussergewöhnlichen Bedingungen ausgesetzt sein, sowie: extremen Temperaturen, direkter Sonneneinstrahlung oder Vibrationen. Langfristige Einwirkung von chemischen Dämpfen in hoher Konzentration kann die Produktleistung beeinträchtigen. Stellen Sie sicher, dass die Arbeitsumgebung so trocken wie möglich ist. Vermeiden Sie Kondenswasserbildung.



Alle Installationen müssen den örtlichen Sicherheits- und Gesundheitsvorschriften sowie den örtlichen elektrischen Normen und anerkannten Regeln entsprechen. Dieses Produkt darf nur von einem Ingenieur oder Techniker, der über Sachkenntnis des Produkts und Sicherheitsvorkehrungen verfügt installiert werden.



Vermeiden Sie Kontakt mit unter Spannung stehenden elektrischen Teilen, behandeln Sie immer das Gerät als ob es aktiv ist. Trennen Sie immer das Gerät von der Stromversorgung vor Anschluss, Wartung oder Reparatur des Produkts.



Überprüfen Sie immer, dass Sie geeignete Stromversorgung für das Produkt verwenden und Kabel mit entsprechender Größe und Eigenschaften verwenden. Stellen Sie sicher, dass alle Schrauben und Muttern fest angezogen sind, Sicherungen (falls vorhanden) gut angebracht sind.



Recycling von Geräten und Verpackungen sollte berücksichtigt werden und in Übereinstimmung mit den örtlichen und nationalen Gesetzgebung / Vorschriften entsorgt werden.



Falls es Fragen gibt, kontaktieren Sie bitte Ihren technischen Support oder einen Fachmann.

PRODUKTBESCHREIBUNG

Mit diesen stufenlos regelbaren Drehzahlreglern können Sie die Drehzahl von einphasigen AC Motoren manuell einstellen, indem Sie die Motorspannung durch Phasenanschnittsteuerung variieren. Der integrierte AC-Schalter aktiviert oder deaktiviert den Motor.

ARTIKELCODES

Ausgangsregelung von niedrig bis hoch	
Code	Strombereich [A]
SDY-1-15-DT	1–1,5
SDY-1-30-DT	0,2–3

Ausgangsregelung von hoch bis niedrig	
Code	Strombereich [A]
SDX-1-15-DT	1–1,5
SDX-1-30-DT	0,2–3

VERWENDUNGSBEREICH

- Manuelle Steuerung der Motor- / Lüftergeschwindigkeit in HLK Anwendungen
- Nur für den Innenbereich

TECHNISCHE DATEN

- Versorgungsspannung: 230 VAC / 50–60 Hz
- Geregelter Ausgang zum Motor $U_{min}-U_s$
- Ungeregelter Ausgang: 230 VAC / max. 2 A
- Einstellung der Mindestgeschwindigkeit durch Trimmer: 80–180 VAC
- Drehzahlregelung
 - ▶ SDX - von niedriger zu hoher Geschwindigkeit
 - ▶ SDY - von hoher zu niedriger Geschwindigkeit
- Gehäuse:
 - ▶ Extern: ASA, weiße Farbe (28049P), IP54 (gemäß EN 60529)
 - ▶ Innen: Polyamid, natürliche Farbe, IP44 (gemäß EN 60529)
- Betriebszulässige Umgebungsbedingungen:
 - ▶ Temperatur: 0–40 °C
 - ▶ Relative Luftfeuchtigkeit: 5–95 % rH (nicht kondensierend)

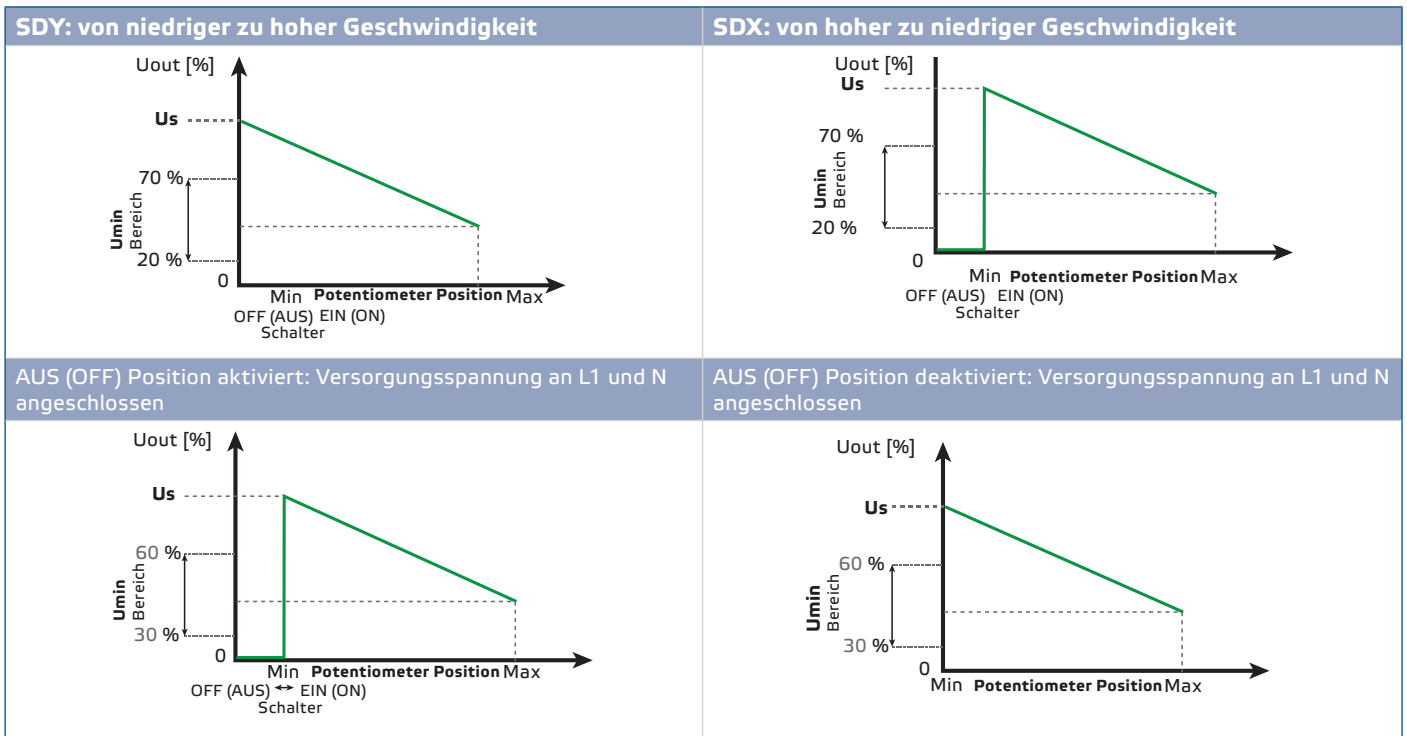
NORMEN

- Niederspannungsrichtlinie 2014/35/EU CE
 - ▶ EN 60529:1991 Schutzarten durch Gehäuse (IP Code) Abänderung AC:1993 zu EN 60529;
 - ▶ EN 60730-1:2011 Automatische elektrische Regel- und Steuergeräte für den Hausgebrauch und ähnliche Anwendung - Teil 1: Allgemeine Anforderungen
- EMV-Richtlinie 2014/30/EU:
 - ▶ EN 60730-1:2011 Automatische elektrische Regel- und Steuergeräte für den Hausgebrauch und ähnliche Anwendung - Teil 1: Allgemeine Anforderungen
 - ▶ EN 61000-6-1:2007 Elektromagnetische Verträglichkeit (EMV) - Teil 6-1: Fachgrundnormen - Störfestigkeit für Wohnbereich, Geschäfts- und Gewerbebereiche sowie Kleinbetriebe;
 - ▶ EN 61000-6-3:2007 Elektromagnetische Verträglichkeit (EMV) - Teil 6-3: Fachgrundnormen - Emissionsstandard für Wohnbereich, Geschäfts- und

Gewerbebereiche sowie Kleinbetriebe Abänderungen A1:2011 und AC:2012 zu EN 61000-6-3;

- WEEE-Richtlinie 2012/19/EU
- RoHS-Richtlinie 2011/65/EU

FUNKTIONSDIAGRAMM



VERKABELUNG UND ANSCHLÜSSE

L	Versorgungsspannung, Leiter (230 VAC ±10 % / 50–60 Hz)
L1	Ungeregelter Ausgang, Leiter (230 VAC ±10 % / 50–60 Hz, I _{max} 2 A)
N	Versorgungsspannung, Neutralleiter
N	Ungeregelter Ausgang, Neutralleiter
U2	Geregelter Ausgang zum Motor, Neutralleiter
U1	Geregelter Ausgang zum Motor, Leiter
Anschlüsse	Schraubenklemmleiste, Pitch 5mm maximaler Kabeldurchmesser 2,5 mm ²

MONTAGE UND BETRIEBSANLEITUNG IN SCHRITTEN

Bevor Sie mit der Montage vom Potentiometer anfangen, lesen Sie bitte sorgfältig die "Sicherheits- und Vorsichtsmaßnahmen". Gehen Sie wie folgt vor:

Unterputzmontage

1. Trennen Sie die Hauptversorgung ab.
2. Entfernen Sie den Stellknopf, indem Sie ihn herausziehen.
3. Lösen Sie die lose Mutter, um den Deckel des externen Gehäuses zu entfernen.

- Führen Sie die Verdrahtung gemäß dem Schaltplan durch (siehe **Fig. 1 Verkabelung und Anschlüsse**).
- Montieren Sie das interne Gehäuse in der Wand gemäss den Montageabmessungen gezeigt in **Fig. 2 Einbaumaße - Unterputzmontage**.

Fig. 1 Verkabelung und Anschlüsse

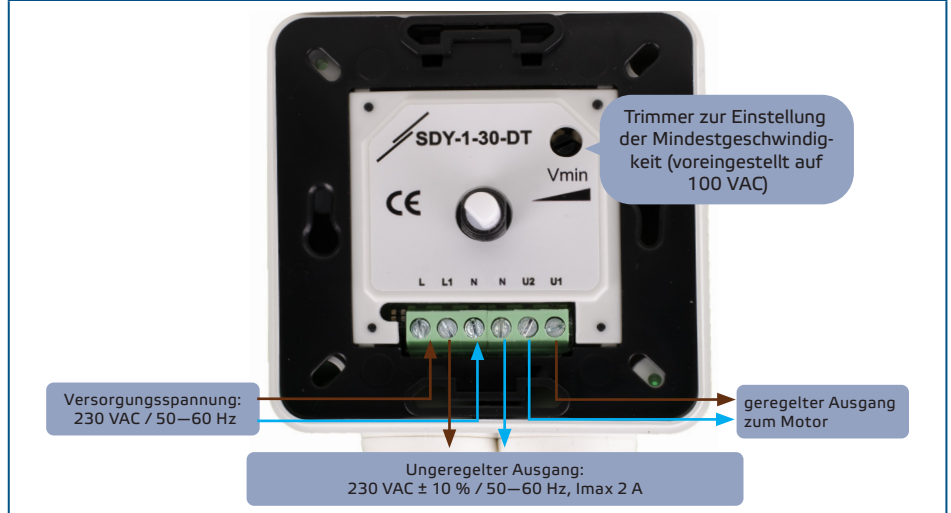
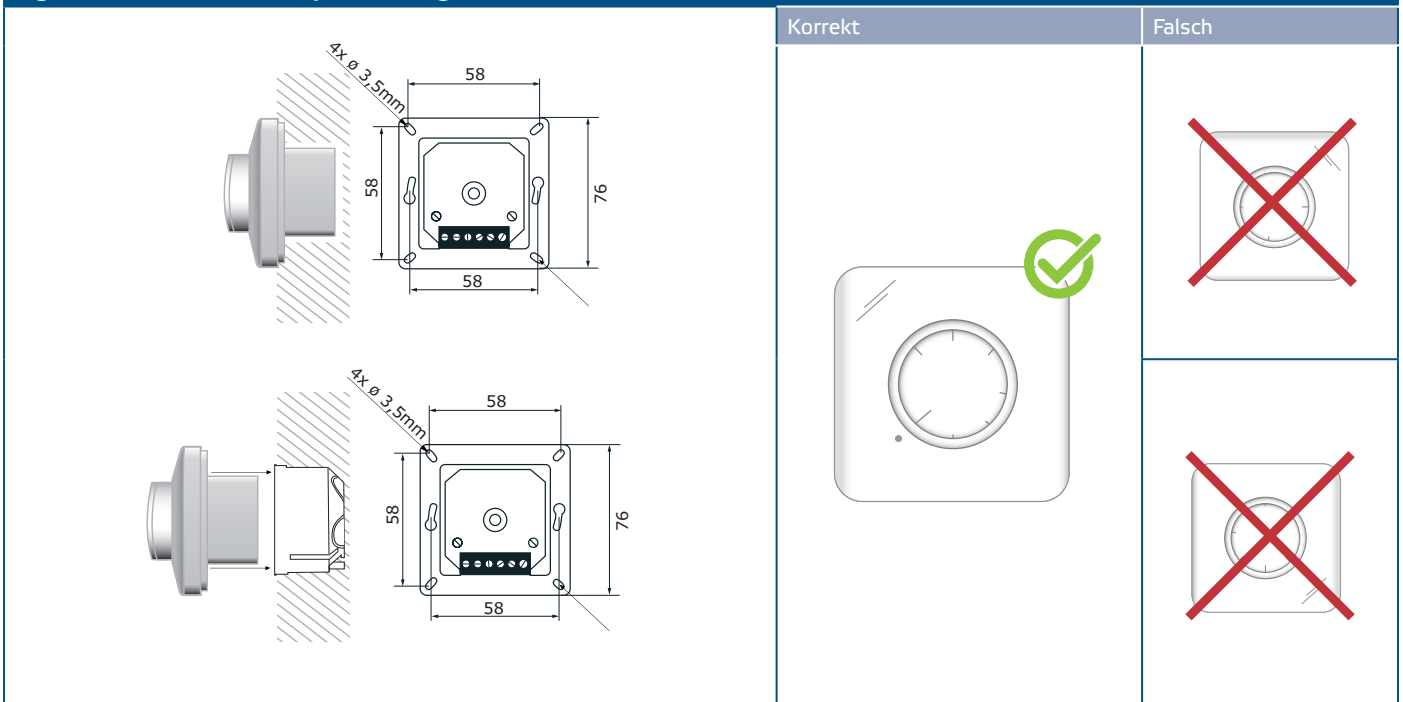


Fig. 2 Einbaumaße - Unterputzmontage



HINWEIS

Montieren Sie das Gerät so, dass die Klemmenleiste und Anschlüsse sich unten befinden.

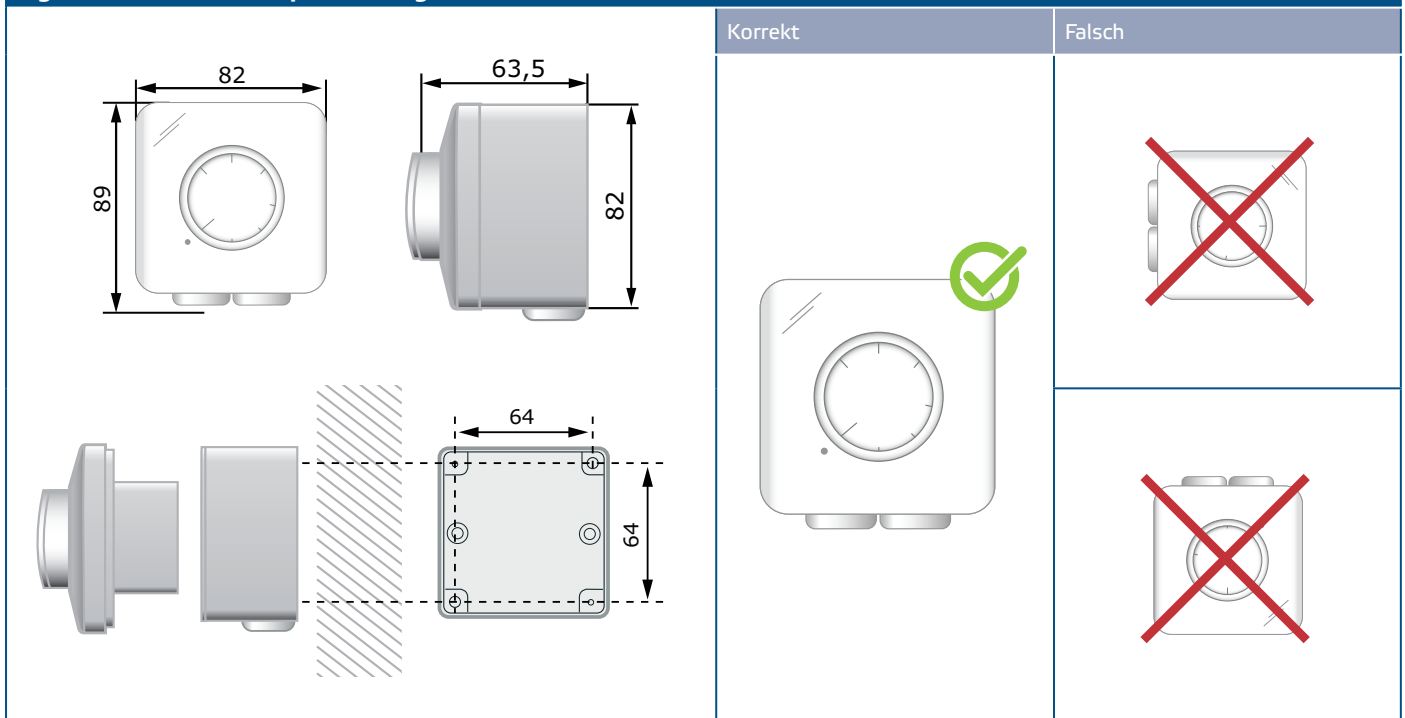
- Stellen Sie den Vmin-Trimmer ein, um die Mindestgeschwindigkeit einzustellen. Die Standardeinstellung ist 100 VAC.

7. Montieren Sie die Abdeckung zurück und sichern Sie sie mit der Mutter.
8. Setzen Sie den Knopf zurück und drehen Sie ihn in die Aus-Position.
9. Schalten Sie die Stromversorgung ein.

Aufputzmontage

1. Trennen Sie die Hauptversorgung ab.
2. Entfernen Sie den Stellknopf, indem Sie ihn herausziehen.
3. Lösen Sie die lose Mutter, um den Deckel des externen Gehäuses zu entfernen.
4. Montieren Sie das externe Gehäuse auf dem Wand mit Dübeln und Schrauben (nicht mitgeliefert). Berücksichtigen Sie die Einbaumasse wie gezeigt in **Fig. 3 Einbaumaße - Aufputzmontage**.

Fig. 3 Einbaumaße - Aufputzmontage



5. Stecken Sie die Kabel durch die Kabeldurchführungen.
6. Führen Sie die Verdrahtung durch nach Schaltplan (siehe **Fig. 1 "Verkabelung und Anschlüsse"**).
7. Stecken Sie das Innengehäuse in das Außengehäuse und befestigen Sie es mit den Schrauben.

HINWEIS

Montieren Sie das Gerät so, dass die Klemmenleiste und Anschlüsse sich unten befinden.

8. Stellen Sie den Vmin-Trimmer ein, um die Mindestgeschwindigkeit einzustellen. Die Standardeinstellung ist 100 VAC.
9. Montieren Sie die Abdeckung zurück und sichern Sie sie mit der Mutter.
10. Drücken Sie den Stellknopf wieder an und stellen Sie ihn auf der "AUS" (OFF) Position.
11. Schalten Sie die Stromversorgung ein.

BETRIEBSANLEITUNG

ACHTUNG

Benutzen Sie nur isolierte Werkzeuge wenn Sie mit elektrischen Geräten arbeiten.

Der Regler darf nur mit spannungssteuerbaren Ventilatoren / Motoren verwendet werden. Mehreren Lüftern können angeschlossen werden, solange die Stromgrenze nicht überschritten wird.

Der verwendete Motor sollte intern gegen Überhitzung geschützt werden.

Der Trimmer für die Mindestdrehzahl sollte so eingestellt werden, dass der Motor nicht abgewürgt werden kann bei minimaler Geschwindigkeit. Der Regler startet nach einem Stromausfall wieder ein.

Im Falle einer Fehlbedienung

Bitte überprüfen Sie ob:

- die richtige Spannung angelegt wird;
- alle Anschlüsse korrekt sind;
- die zu regulierende Anlage funktioniert.

TRANSPORT UND LAGERUNG

Vermeiden Sie Erschütterungen und extreme Bedingungen. Lagern Sie in Originalverpackung.

GEWÄHRLEISTUNG UND EINSCHRÄNKUNGEN

Zwei Jahre ab Lieferdatum gegen Defekte in der Fertigung. Änderungen oder Umbauten am Produkt nach dem Veröffentlichungsdatum entlasten den Hersteller zu allen Verantwortlichkeiten. Der Hersteller haftet nicht für Druckfehler oder Irrtümer in diesen Daten.

WARTUNG

Unter normalen Bedingungen ist dieses Produkt wartungsfrei. Falls verschmutzt, reinigen Sie es mit einem trockenen oder leicht feuchten Tuch. Bei starker Verschmutzung, reinigen Sie mit einem nicht aggressiven Produkt. Unter diesen Umständen sollte das Gerät vom Netz getrennt werden. Achten Sie darauf, dass keine Flüssigkeiten in das Gerät gelangen. Nur am Netz wieder Anschließen wenn das Gerät völlig trocken ist.