

SDP-E0US-DC

POTENTIOMETER MIT MIN- &
MAX-EINSTELLUNGEN UND
POTENTIALFREIER KONTAKT

Montage- und Bedienungsanleitung



Inhaltsverzeichnis

SICHERHEITSHINWEISE UND VORSICHTSMASSNAHMEN	3
PRODUKTBESCHREIBUNG	4
ARTIKELCODES	4
VERWENDUNGSBEREICH	4
TECHNISCHE DATEN	4
NORMEN	4
FUNKTIONSDIAGRAMME	5
VERKABELUNG UND ANSCHLÜSSE	5
MONTAGE UND BETRIEBSANLEITUNG IN SCHRITTEN	5
GEBRAUCHSANWEISUNG	7
ÜBERPRÜFUNG DER INSTALLATIONSANWEISUNGEN	7
TRANSPORT UND LAGERUNG	8
GEWÄHRLEISTUNG UND EINSCHRÄNKUNGEN	8
WARTUNG	8

SICHERHEITSHINWEISE UND VORSICHTSMASSNAHMEN



Lesen Sie alle Informationen, Datenblatt, Modbus register Maps, Montageanleitung und Verdrahtungs- und Anschlusspläne bevor Sie mit dem Produkt arbeiten. Stellen Sie vor der Installation, Verwendung oder Wartung dieses Produkts sicher, dass Sie den Inhalt vollständig verstanden haben, um die Sicherheit von Personen und Geräten zu gewährleisten und eine optimale Produktleistung zu gewährleisten.



Aus Sicherheits- und Genehmigungsgründen (CE) ist das eigenmächtig Umbauen und / oder Verändern des Produktes nicht gestattet.



Das Produkt darf keinen aussergewöhnlichen Bedingungen ausgesetzt werden, sowie: extremen Temperaturen, direkter Sonneneinstrahlung oder Vibrationen. Chemische Dämpfe mit hoher Konzentration in Kombination mit langen Einwirkungszeiten können die Produktleistung beeinträchtigen. Stellen Sie sicher, dass die Arbeitsumgebung so trocken wie möglich ist. Vermeiden Sie Kondenswasserbildung.



Alle Installationen müssen den örtlichen Sicherheits- und Gesundheitsvorschriften sowie den örtlichen elektrischen Normen und anerkannten Regeln entsprechen. Dieses Produkt darf nur von einem Ingenieur oder Techniker, der über Sachkenntnis des Produkts und Sicherheitsvorkehrungen verfügt installiert werden.



Vermeiden Sie Kontakt mit unter Spannung stehenden elektrischen Teilen, behandeln Sie immer das Gerät als ob es aktiv ist. Schalten Sie immer die Stromversorgung ab vor Anschluss der Stromkabel, Wartung oder Reparatur des Produkts.



Überprüfen Sie immer, dass Sie geeignete Stromversorgung für das Produkt verwenden und Leiter mit entsprechender Größe und Eigenschaften verwenden. Stellen Sie sicher, dass alle Schrauben und Muttern fest angezogen sind, Sicherungen (falls vorhanden) gut ausgerüstet sind.



Recycling von Geräten und Verpackungen sollte berücksichtigt werden und in Übereinstimmung mit den örtlichen und nationalen Gesetzgebung / Vorschriften entsorgt werden.



Falls es Fragen gibt, kontaktieren Sie bitte Ihren technischen Support oder einen Fachmann.

PRODUKTBESCHREIBUNG

Das Potentiometer SDP-E0US-DC wurde entwickelt, um Geräte zu steuern, die ein stufenloses Führungssignal benötigen. Die Versorgungsspannung beträgt 24 VDC (geeignet für PoM). Die Ausgangsspannung wird stufenlos von V_{min} auf V_{max} oder von V_{max} auf V_{min} über einen Drehknopf eingestellt. Weitere Parameter sind über Modbus RTU einstellbar. Es verfügt über einen Schalter (potenzialfreier Kontakt) für ON/OFF (EIN/AUS) Fernschaltung von externen Geräten. Das Potentiometer ist sowohl für die Unterputzmontage (IP44) als auch für die Aufputzmontage (IP54) geeignet.

ARTIKELCODES

Code	Versorgung	Ausgang	Fernbedienung EIN/AUS (ON/OFF)
SDP-E0US-DC	5-24 VDC	min - max/ max - min	nein

VERWENDUNGSBEREICH

- Eine Vielzahl von Anwendungen, bei denen ein stufenloses Führungssignal erforderlich ist
- Anwendungen, bei denen manuelle Steuerung und GLT Steuerung kombiniert werden

TECHNISCHE DATEN

- Versorgungsspannung: 24 VDC
- Wählbarer Analogausgang / modulierender Ausgang:
 - ▶ 0–10 VDC Modus min. Belastung 50 k Ω (RI \geq 50 k Ω)
 - ▶ 0–20 mA Modus max. Belastung 500 Ω (RL \leq 500 Ω)
 - ▶ PWM-Modus PWM-Frequenz: 1 kHz, minimale Belastung 50 k Ω (RL \geq 50 k Ω)
- Gehäuse:
 - ▶ ASA, weiß-Elfenbein (RAL9010), IP54 (nach EN 60529)
- Potentialfreier Kontakt zum Fernschalten ON/OFF (EIN/AUS) von externen Geräten mit max. Schaltstrom von 1 A
- Betriebsumgebungsbedingungen:
 - ▶ Temperatur: 0–50 °C
 - ▶ relative Luftfeuchtigkeit: < 95 % rF (nicht kondensierend)
- Lagertemperatur: -10–55 °C

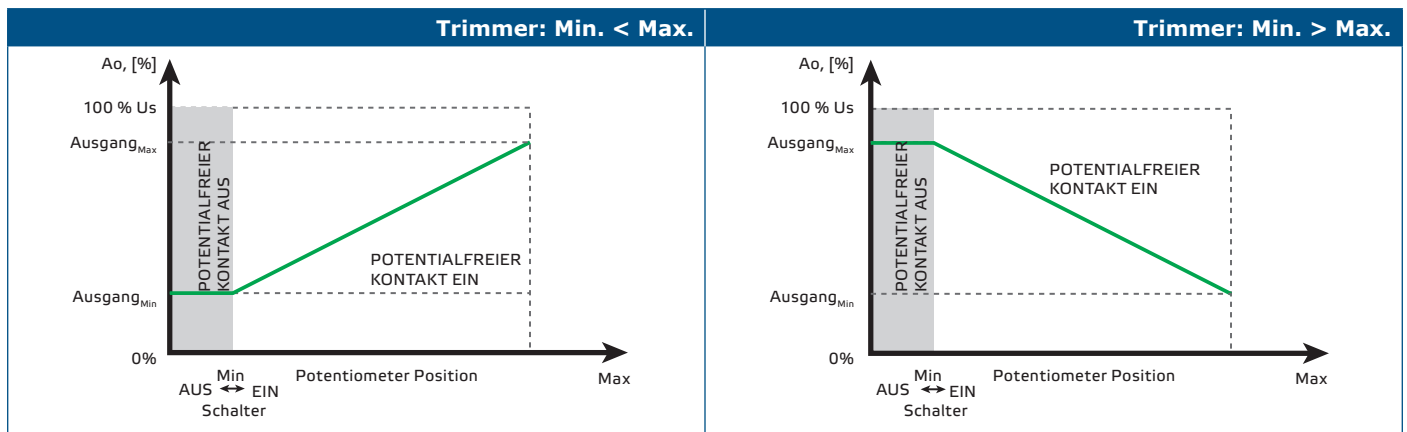
NORMEN

- Niederspannungsrichtlinie 2014/35/EU CE
 - ▶ EN 60529:1991 Schutzarten von Gehäusen (IP-Code)Änderung AC:1993 zu EN 60529
 - ▶ EN 60730-1:2011 Automatische elektrische Regel-und Steuergeräte für den Hausgebrauch und ähnliche Anwendung - Teil 1: Allgemeine Anforderungen
- EMV Richtlinie 2014/30/EU:
 - ▶ EN 60730-1:2011 Automatische elektrische Regel-und Steuergeräte für den Hausgebrauch und ähnliche Anwendung - Teil 1: Allgemeine Anforderungen
 - ▶ EN 61000-6-1:2007 Elektromagnetische Verträglichkeit (EMV) - Teil 6-1: Fachgrundnormen - Störfestigkeit für Wohnbereich, Geschäfts- und Gewerbebereiche sowie Kleinbetriebe;

- ▶ EN 61000-6-3:2007 Elektromagnetische Verträglichkeit (EMV) – Teil 6-3: Fachgrundnormen – Abgasnorm für den Wohnbereich, Geschäfts- und Gewerbebereiche sowie Kleinbetriebe. Änderung A1:2011 und AC:2012 zu EN 61000-6-3:

- RoHS Richtlinie 2011/65/EU

FUNKTIONSDIAGRAMME



HINWEIS

Eine entsprechende Belastung sollte an den analogen / modulierenden Ausgang angeschlossen werden. Wenn die Belastung geändert werden soll, konfigurieren Sie zuerst den Ausgabetypp.

VERKABELUNG UND ANSCHLÜSSE

Us	Versorgungsspannung (5-24 VDC)
GND	Versorgungsspannung, Masse
DC	Potenzialfreier Kontakt für Fernbedienung EIN / AUS (ON / OFF)
Ao	Ausgangssignal (min - max)
GND	Ausgang, Masse

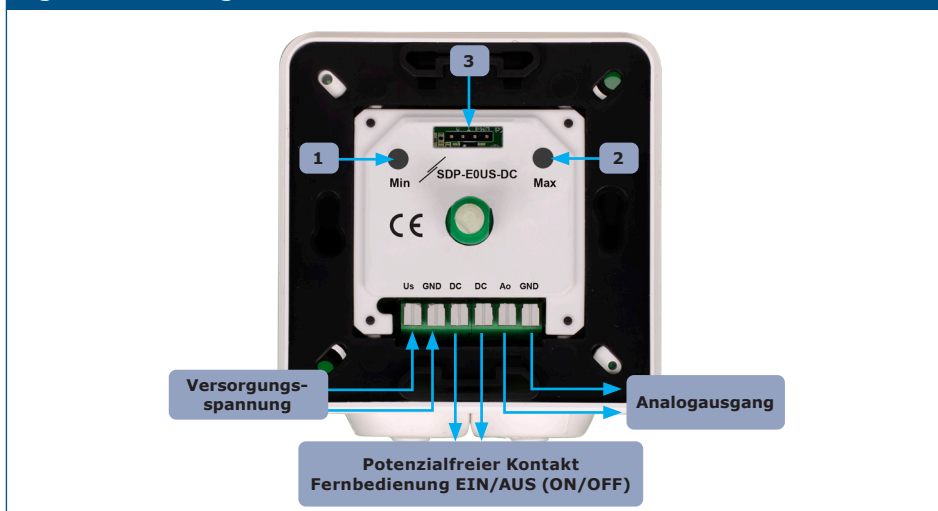
MONTAGE UND BETRIEBSANLEITUNG IN SCHRITTEN

Lesen Sie vor der Montage des Geräts sorgfältig die "**Sicherheits- und Vorsichtsmaßnahmen**". Gehen Sie dann mit den folgenden Montageschritten weiter:

Unterputzmontage

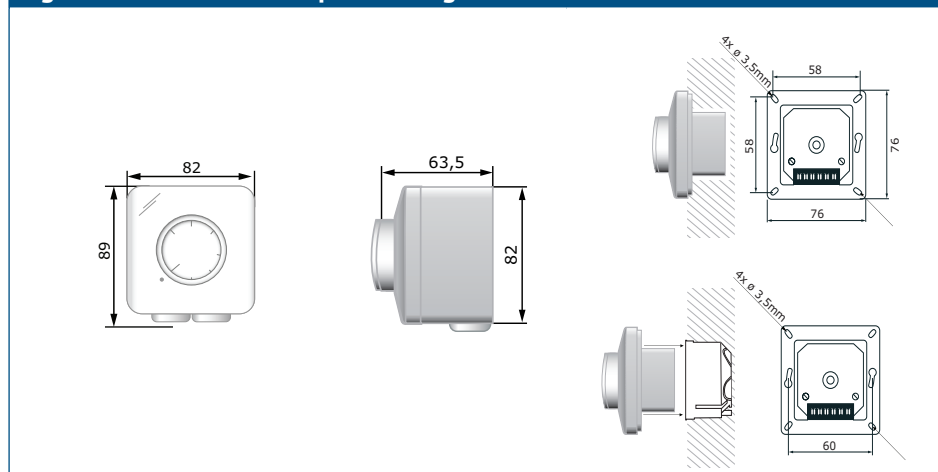
1. Entfernen Sie den Knopf, indem Sie ihn herausziehen.
2. Schrauben Sie die Unterlegscheibe ab, um den Deckel des externen Gehäuses zu entfernen.
3. Schließen Sie die Kabel gemäß dem Schaltplan an (siehe **Fig. 1 Verkabelung und Anschlüsse**).

Fig. 1 Verkabelung und Anschlüsse



4. Montieren Sie das interne Gehäuse in die Wand gemäss der Einbaumaße gezeigt in **Fig. 2 Einbaumaße - Unterputzmontage**.

Fig. 2 Einbaumaße - Unterputzmontage



HINWEIS

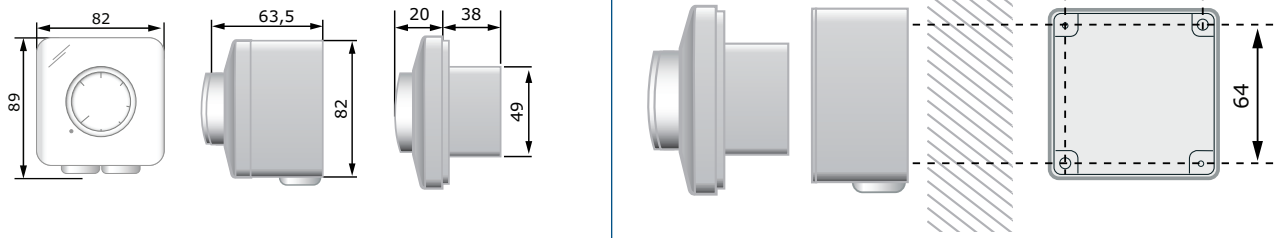
Montieren Sie das Gerät so, dass sich die Klemmleiste und die Anschlüsse auf der Unterseite befinden.

5. Montieren Sie den Deckel zurück und sichern Sie ihn mit der Unterlegscheibe.
6. Stellen Sie den Stellknopf zurück und stellen Sie ihn auf der "AUS" (OFF) Position.
7. Schalten Sie die Stromversorgung ein.

Aufputzmontage

1. Entfernen Sie den Knopf, indem Sie ihn herausziehen.
2. Schrauben Sie die Unterlegscheibe ab, um den Deckel des externen Gehäuses zu entfernen.
3. Montieren Sie das externe Gehäuse auf dem Wand mit Dübeln und Schrauben (nicht mitgeliefert). Berücksichtigen Sie die Einbaumaße wie gezeigt in **Fig. 3 Einbaumaße - Aufputzmontage**.

Fig. 3 Einbaumaße - Aufputzmontage



4. Stecken Sie die Kabel durch die Kabeldurchführungen.
5. Schließen Sie die Kabel gemäß dem Schaltplan an (siehe **Fig. 1** Verkabelung und Anschlüsse).
6. Drücken Sie den Stellknopf wieder an und stellen Sie ihn auf der "AUS" (OFF) Position. Montieren Sie den Deckel zurück und sichern Sie ihn mit der Unterlegscheibe.
7. Stellen Sie den Stellknopf zurück und stellen Sie ihn auf der "AUS" (OFF) Position.
8. Schalten Sie die Stromversorgung ein.

**HINWEIS**

Montieren Sie das Gerät so, dass sich die Klemmleiste und die Anschlüsse auf der Unterseite befinden.

**HINWEIS**

Am Boden des externen Gehäuses kann ein Loch mit 5 mm gebohrt werden, um das Kondenswasser abzulassen.

GEBRAUCHSANWEISUNG

Das Potentiometer dient zur manuellen Steuerung der Drehzahl von EC Ventilatoren, Drehzahlregler für Wechselstrommotoren, Klappenstellantriebe oder anderer Geräte, die ein analoges Eingangssignal benötigen. Drehen Sie den Knopf, um die Ausgangsspannung einzustellen.

ÜBERPRÜFUNG DER INSTALLATIONSANWEISUNGEN**ACHTUNG**

Benutzen Sie nur isolierte Werkzeuge wenn Sie mit elektrischen Geräten arbeiten.

- Bei fehlerhaftem Betrieb prüfen Sie bitte, ob:
 - ▶ die richtige Spannung angelegt wird;
 - ▶ alle Anschlüsse korrekt sind;
 - ▶ das zu regelnde Gerät funktioniert.

TRANSPORT UND LAGERUNG

Vermeiden Sie Erschütterungen und extreme Bedingungen. Lagern Sie in Originalverpackung.

GEWÄHRLEISTUNG UND EINSCHRÄNKUNGEN

Zwei Jahre ab Lieferdatum gegen Defekte in der Fertigung. Änderungen oder Umbauten am Produkt nach dem Veröffentlichungsdatum entlasten den Hersteller zu allen Verantwortlichkeiten. Der Hersteller haftet nicht für Druckfehler oder Irrtümer in obengenannten Daten.

WARTUNG

Unter normalen Bedingungen ist dieses Produkt wartungsfrei. Falls verschmutzt, reinigen Sie es mit einem trockenen oder leicht feuchten Tuch. Bei starker Verschmutzung, reinigen Sie mit einem nicht aggressiven Produkt. Der Sensorelementschutz besteht aus porösem Material und kann bei extremen klimatischen Bedingungen wie Staub, Wasser und Wind verstopfen. Achten Sie darauf, dass keine Flüssigkeiten in das Gerät gelangen. Nur am Netz wieder anschließen wenn das Gerät völlig trocken ist.