

ODMFM-R

TEMPERATUR-, FEUCHTE-
UND CO₂-TRANSMITTER FÜR
ANSPRÜCHSVOLLE UMGEBUNGEN

Montage- und Bedienungsanleitung



Inhaltsverzeichnis

SICHERHEITSHINWEISE UND VORSICHTSMAßNAHMEN	3
PRODUKTBESCHREIBUNG	4
ARTIKELCODE	4
VERWENDUNGSBEREICH	4
TECHNISCHE DATEN	4
NORMEN	4
FUNKTIONSDIAGRAMME	5
VERKABELUNG UND ANSCHLÜSSE	5
MONTAGE UND BETRIEBSANLEITUNG IN SCHRITTEN	6
GEBRAUCHSANWEISUNG	7
ÜBERPRÜFUNG DER INSTALLATIONSANWEISUNGEN	8
TRANSPORT UND LAGERUNG	8
GEWÄHRLEISTUNG UND EINSCHRÄNKUNGEN	8
WARTUNG	8

SICHERHEITSHINWEISE UND VORSICHTSMAßNAHMEN



Lesen Sie alle Informationen, Datenblatt, Modbus register Map, Montageanleitung und Verdrahtungs- und Anschlusspläne bevor Sie mit dem Produkt arbeiten. Stellen Sie vor der Installation, Verwendung oder Wartung dieses Produkts sicher, dass Sie den Inhalt vollständig verstanden haben, um die Sicherheit von Personen und Geräten zu gewährleisten und eine optimale Produktleistung zu gewährleisten.



Aus Sicherheits- und Genehmigungsgründen (CE) ist das eigenmächtig Umbauen und / oder Verändern des Produktes nicht gestattet.



Das Produkt darf keinen aussergewöhnlichen Bedingungen ausgesetzt werden, sowie: extremen Temperaturen, direkter Sonneneinstrahlung oder Vibrationen. Chemische Dämpfe mit hoher Konzentration in Kombination mit langen Einwirkungszeiten können die Produktleistung beeinträchtigen. Stellen Sie sicher, dass die Arbeitsumgebung so trocken wie möglich ist. Vermeiden Sie Kondenswasserbildung.



Alle Installationen müssen den örtlichen Sicherheits- und Gesundheitsvorschriften sowie den örtlichen elektrischen Normen und anerkannten Regeln entsprechen. Dieses Produkt darf nur von einem Ingenieur oder Techniker, der über Sachkenntnis des Produkts und Sicherheitsvorkehrungen verfügt installiert werden.



Vermeiden Sie Kontakt mit unter Spannung stehenden elektrischen Teilen, behandeln Sie immer das Gerät als ob es aktiv ist. Schalten Sie immer die Stromversorgung ab vor Anschluss der Stromkabel, Wartung oder Reparatur des Produkts.



Überprüfen Sie immer, dass Sie geeignete Stromversorgung für das Produkt verwenden und Leiter mit entsprechender Größe und Eigenschaften verwenden. Stellen Sie sicher, dass alle Schrauben und Muttern fest angezogen sind, Sicherungen (falls vorhanden) gut ausgerüstet sind.



Recycling von Geräten und Verpackungen sollte berücksichtigt werden und in Übereinstimmung mit den örtlichen und nationalen Gesetzgebung / Vorschriften entsorgt werden.



Falls es Fragen gibt, kontaktieren Sie bitte Ihren technischen Support oder einen Fachmann.

PRODUKTBESCHREIBUNG

Die ODMFM-R sind multifunktionale Außentransmitter, die Temperatur, relative Luftfeuchtigkeit, CO₂ Konzentration und Umgebungslicht messen. Basierend auf den Messungen von Temperatur und relativer Luftfeuchtigkeit kann der Taupunkt berechnet werden. Sie werden mit Power over Modbus versorgt und alle Parameter und der Ausgang sind über Modbus RTU zugänglich.

ARTIKELCODE

Code	Versorgung	Anschluss
ODMFM-R	24 VDC, PoM	RJ45

VERWENDUNGSBEREICH

- Überwachung von Temperatur, relativer Luftfeuchtigkeit und CO₂ Konzentration in HLK-Anwendungen
- Geeignet für den Innen- als auch für den Außenbereich (z.B. Freifläche, Parkhäuser, Tiefgaragen, Wohngebäude, Gewerbegebäude)

TECHNISCHE DATEN

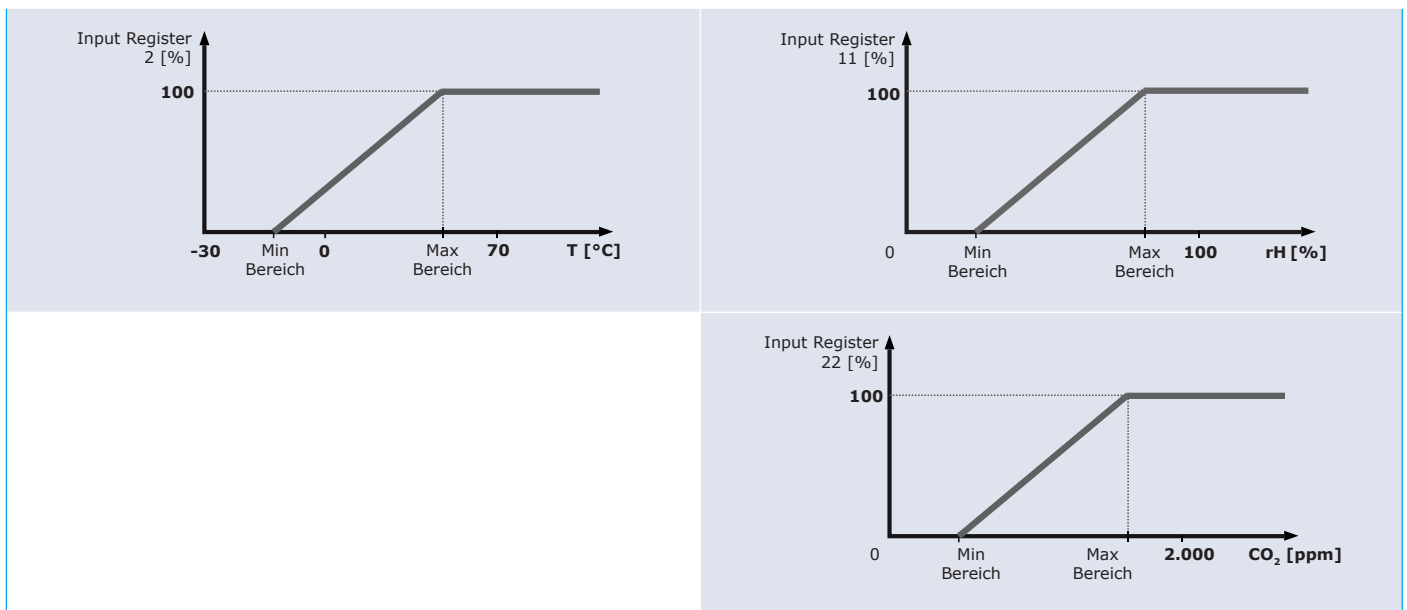
- Wählbarer Temperaturbereich: -30—70 °C
- Wählbarer Bereich für relative Feuchte: 0—100 %
- Wählbarer CO₂ Bereich: 0—2.000 ppm
- Tag / Nacht Erkennung über Umgebungslichtsensor
- Umgebungslichtsensor mit einstellbarer 'aktiv' und 'Standby' Stufe
- Abnehmbares CO₂ Sensorelement für einfache Kalibrierung und Verifizierung
- Bootloader für Aktualisierung der Firmware über Modbus RTU Kommunikation.
- Genauigkeit: ±0,4 °C (-30—70°C); ±3 % rF (0—100 % rH); ±30 ppm CO₂ (400—2.000 ppm CO₂), abhängig vom gewählten Parameter
- Maximaler Stromverbrauch: 1,2 W
- Nennleistungsaufnahme in Normalbetrieb: 0,9 W
- I_{max}: 50 mA
- Gehäuse material: POLYFLAM® RABS 90000 UV5, Farbe: grau RAL 7035
- Schutzart: IP65 (nach EN 60529)
- Betriebsumgebungsbedingungen:
 - ▶ Temperatur: -30—70 °C
 - ▶ relative Feuchte 0—100 % rH (nicht kondensierend)
- Lagertemperatur: -10—60 °C

NORMEN

- Niederspannungsrichtlinie 2014/35/EU CE
 - ▶ EN 60529:1991 Schutzarten durch Gehäuse (IP-Code) Änderung AC:1993 zu EN 60529
 - ▶ EN 60730-1:2011 Automatische elektrische Regel- und Steuergeräte für den Hausgebrauch und ähnliche Anwendung - Teil 1: Allgemeine Anforderungen
- EMV Richtlinie 2014/30/EU
 - ▶ EN 60730-1:2011 Automatische elektrische Regel- und Steuergeräte für den Hausgebrauch und ähnliche Anwendung - Teil 1: Allgemeine Anforderungen
 - ▶ EN 61000-6-1:2007 Elektromagnetische Verträglichkeit (EMV) - Teil 6-1: Fachgrundnormen - Störfestigkeit für Wohnbereich, Geschäfts- und Gewerbebereiche sowie Kleinbetriebe;
 - ▶ EN 61000-6-3:2007 Elektromagnetische Verträglichkeit (EMV) - Teil 6-3: Fachgrundnormen - Emissionsstandard für Wohnbereich, Geschäfts- und Gewerbebereiche sowie Kleinbetriebe Abänderungen A1:2011 und AC:2012 zu EN 61000-6-3;

- ▶ EN 61326-1:2013 Elektrische Mess-, Steuer-, Regel- und Laborgeräte - EMV Anforderungen - Teil 1: Allgemeine Anforderungen
- ▶ EN 61326-2-3:2013 Elektrische Mess-, Steuer-, Regel- und Laborgeräte - EMV Anforderungen - Teil 2-3: Besondere Anforderungen - Prüfanordnung, Betriebsbedingungen und Leistungsmerkmale für Messgrössenumformer mit integrierter oder abgesetzter Signalaufbereitung
- WEEE Richtlinie 2012/19/EC
- RoHs Richtlinie 2011/65/EC

FUNKTIONSDIAGRAMME



VERKABELUNG UND ANSCHLÜSSE

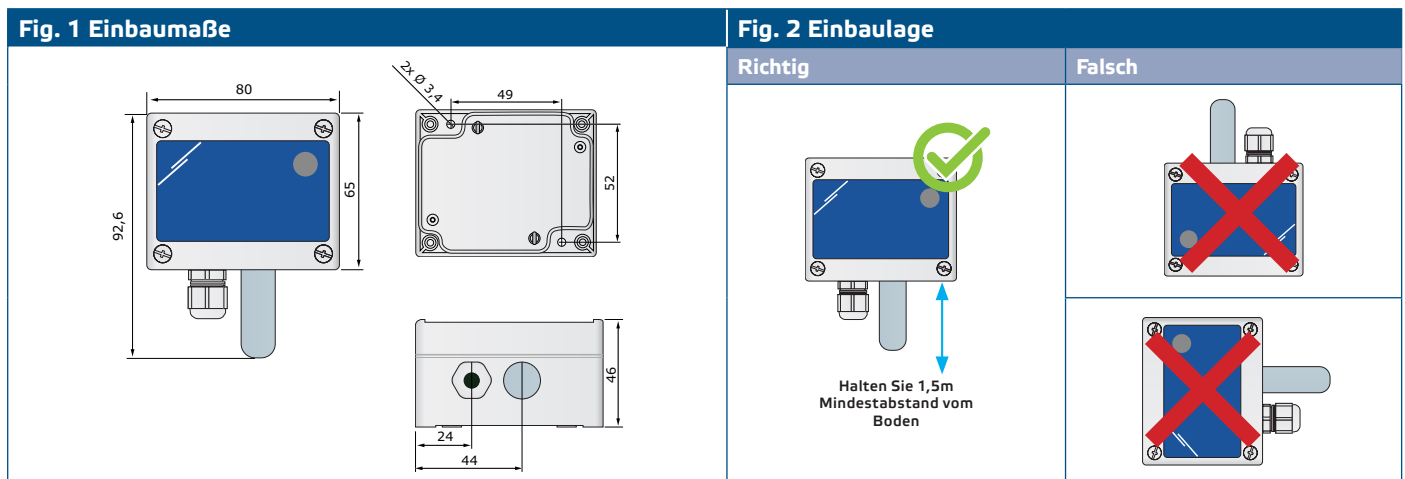
RJ45 Buchse (Power over Modbus)		
Kontakt 1	24 VDC	Versorgungsspannung
Kontakt 2		
Kontakt 3	A	Modbus RTU Kommunikation, Signal A
Kontakt 4		
Kontakt 5	/B	Modbus RTU Kommunikation, Signal /B
Kontakt 6		
Kontakt 7	GND	Masse, Versorgungsspannung
Kontakt 8		

MONTAGE UND BETRIEBSANLEITUNG IN SCHRITTEN

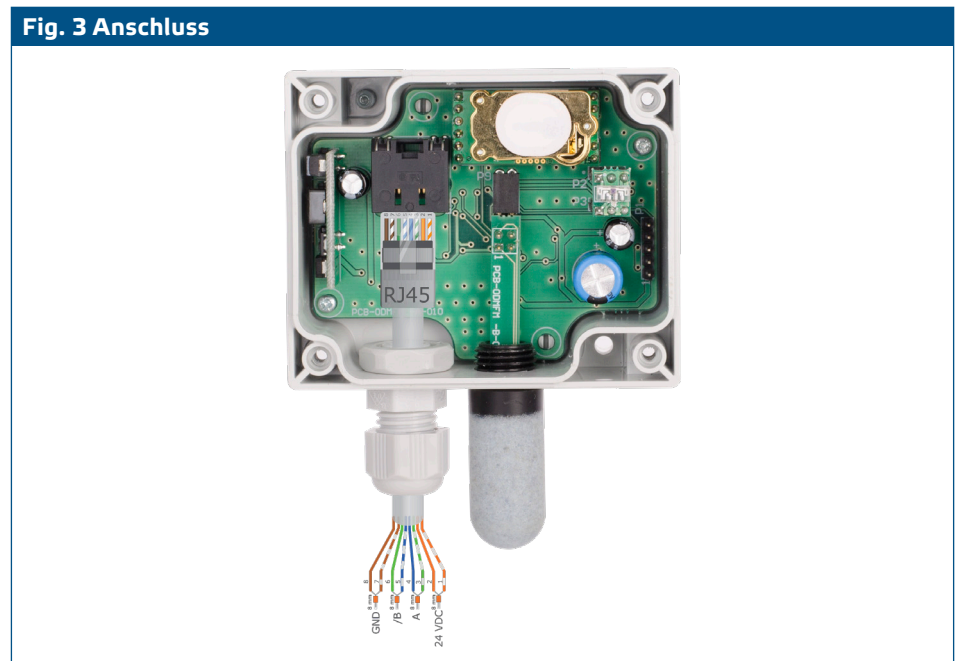
Lesen Sie vor der Montage des Geräts sorgfältig die "**Sicherheits- und Vorsichtsmaßnahmen**". Wählen Sie eine glatte Oberfläche für den Montageort, vorzugsweise nicht direkt der Sonne ausgesetzt (z. B. die Wand eines Gebäudes nach Norden oder Nordwesten).

Gehen Sie wie folgt vor:

1. Schrauben Sie den Deckel des Gehäuses ab, um ihn zu entfernen.
2. Befestigen Sie die Hinterseite vom Gehäuse an der Wand oder das Panel mittels Befestigungselementen. Beachten Sie die richtigen *Einbaumasse* in **Fig. 1** gezeigt und *Einbaulage* in **Fig. 2** gezeigt.



3. Stecken Sie das Kabel durch die Kabelverschraubung, crimpen Sie es und stecken Sie es in der RJ45 Buchse ein wie gezeigt in **Fig. 3** unten und der Abschnitt **Verkabelung und Anschlüsse** oben.



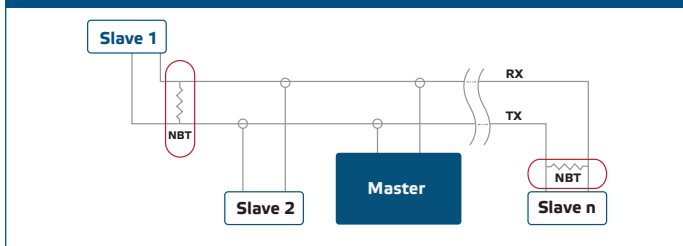
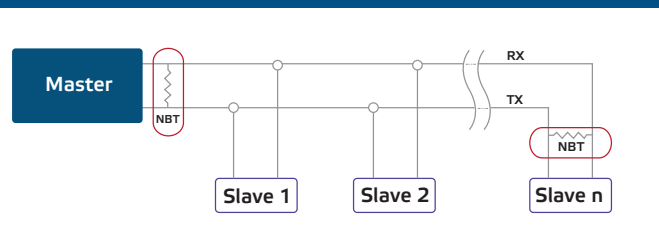
4. Schliessen Sie das Gehäuse und schrauben Sie es wieder fest. Ziehen Sie die Kabelverschraubung an, um die IP-Einstufung des Gehäuses zu behalten.
5. Schalten Sie die Stromversorgung ein.
6. Sie können die Werkseinstellungen anpassen über Senteraweb, die kostenlose herunterladbare 3SModbus Software oder Sensistant (falls notwendig). Die werkseitigen Standardeinstellungen finden Sie auf der Webseite beim Artikel unter Modbus register map.

**HINWEIS:**

Die vollständigen Modbus-Registerdaten finden Sie im Produkt Modbus Register Map. Das ist ein separates Dokument, das dem Artikelcode auf der Website beigefügt ist und die Registerliste enthält. Produkte mit früheren Firmware-Versionen sind möglicherweise nicht mit dieser Liste kompatibel.

Optionale Einstellungen

Um eine korrekte Kommunikation zu gewährleisten soll der NBT in nur zwei Geräten auf dem Modbus RTU Netzwerk aktiviert werden. Aktivieren Sie ggf. den NBT-Widerstand über 3SModbus oder Sensistant (Holding Register 9).

Beispiel 1**Beispiel 2****HINWEIS:**

Auf einem Modbus RTU Netzwerk sollen zwei Bus Terminators (NBTs) aktiviert werden.

GEBRAUCHSANWEISUNG**Sensorkalibrierungsverfahren**

Eine Sensorkalibrierung ist nicht erforderlich. Alle Sensorelemente werden in unserem Werk kalibriert und getestet. Das CO₂-Sensorelement ist selbstkalibrierend, um die Sensordrift zu kompensieren. Der selbstkalibrierende Algorithmus der ABC-Logik ist standardmäßig aktiviert. Dieser Algorithmus wurde für Anwendungen entwickelt, bei denen die CO₂-Konzentration innerhalb von 7 Tagen mindestens einmal (15 Minuten) auf die Umgebungsbedingungen außerhalb der Umgebung (400 ppm) absinkt, was normalerweise in unbesetzten Zeiten auftritt. Der Sensor erreicht seine Betriebsgenauigkeit nach 25 Stunden Dauerbetrieb unter der Bedingung, dass er Umgebungsreferenzwerten von Luft bei 400 ppm ± 10 ppm CO₂ ausgesetzt war. Es ist ratsam, den Selbstkalibrierungsalgorithmus in Situationen zu deaktivieren, in denen die CO₂ Konzentration während der oben beschriebenen Zeitspanne nicht auf 400 ppm sinkt.

Im unwahrscheinlichen Fall eines Ausfalls des CO₂-Sensorelements kann diese Komponente ausgetauscht werden.

Firmware Update

Über ein Firmware-Update werden neue Funktionalitäten und Bugfixes zur Verfügung gestellt. Falls auf Ihrem Gerät nicht die neueste Firmware installiert ist, kann es aktualisiert werden. SenteraWeb ist der einfachste Weg, um die Firmware des Geräts zu aktualisieren. Falls Sie kein Internet-Gateway zur Verfügung haben, kann die Firmware über die 3SM Boot-Anwendung (Teil der Sentera 3SMcenter Software Suite) aktualisiert werden.

**HINWEIS:**

Stellen Sie sicher, dass die Versorgungsspannung während des „Bootload“-Vorgangs nicht unterbrochen wird.

Umgebungslichtsensor

Die gemessene Lichtstärke in Luxes ist verfügbar in Input Register 41. Zusätzlich kann eine Aktiv und Standby Stufe in Holding Register 35 und 36 definiert werden. Input Register 42 gibt an, dass der gemessene Wert unter der Standby-Stufe liegt, über der Aktiv-Stufe oder zwischen beiden Stufen:

- Umgebungshelligkeit < Standby-Stufe: Das Input Register 42 gibt " Standby " an.
- Umgebungshelligkeit > Aktiv-Stufe: Das Input Register 42 gibt " Active " (aktiv) an.
- Standby-Stufe < Umgebungshelligkeit < Aktiv-Stufe: Das Input Register 42 zeigt "Low intensity" (niedrige Intensität) an.

ÜBERPRÜFUNG DER INSTALLATIONSANWEISUNGEN

Falls das Gerät nicht funktioniert wie erwartet, überprüfen Sie bitte die Anschlüsse.

TRANSPORT UND LAGERUNG

Vermeiden Sie Erschütterungen und extreme Bedingungen. Lagern Sie in Originalverpackung.

GEWÄHRLEISTUNG UND EINSCHRÄNKUNGEN

Zwei Jahre ab Lieferdatum gegen Defekte in der Fertigung. Änderungen oder Umbauten am Produkt nach dem Veröffentlichungsdatum entlasten den Hersteller zu allen Verantwortlichkeiten. Der Hersteller haftet nicht für Druckfehler oder Irrtümer in obengenannten Daten.

WARTUNG

Unter normalen Bedingungen ist dieses Produkt wartungsfrei. Falls verschmutzt, reinigen Sie mit einem trockenen oder leicht feuchtem Tuch. Bei starker Verschmutzung mit einem nicht aggressiven Produkt reinigen.

Der Sensorelementschutz besteht aus porösem Material und kann bei extremen klimatischen Bedingungen wie Staub, Wasser und Wind verstopfen. Dies kann zu Fehlmessungen führen. Bitte mit mildem, säurefreiem Reinigungsmittel reinigen.

Unter diesen Umständen sollte das Gerät vom Netz getrennt werden. Achten Sie darauf, dass keine Flüssigkeiten in das Gerät gelangen. Nur am Netz wieder Anschließen wenn das Gerät völlig trocken ist.