

MTV-1-010-CP

230 VAC POTENTIOMETER MIT
MIN & MAX EINSTELLUNGEN
POTENZIALFREIER KONTAKT

Montage- und Bedienungsanleitung



Inhaltsverzeichnis

SICHERHEITSHINWEISE UND VORSICHTSMASSNAHMEN	3
PRODUKTBESCHREIBUNG	4
ARTIKELCODES	4
VERWENDUNGSBEREICH	4
TECHNISCHE DATEN	4
NORMEN	5
BETRIEBSDIAGRAMM	5
VERKABELUNG UND ANSCHLÜSSE	5
MONTAGE UND BETRIEBSANLEITUNG IN SCHRITTEN	5
ÜBERPRÜFUNG DER INSTALLATIONSANWEISUNGEN	8
TRANSPORT UND LAGERUNG	8
GEWÄHRLEISTUNG UND EINSCHRÄNKUNGEN	8
WARTUNG	8

SICHERHEITSHINWEISE UND VORSICHTSMASSNAHMEN



Lesen Sie alle Informationen, Datenblatt, Montageanleitung und Verdrahtungs- und Anschlusspläne bevor Sie mit dem Produkt arbeiten. Stellen Sie vor der Installation, Verwendung oder Wartung dieses Produkts sicher, dass Sie den Inhalt vollständig verstanden haben, um die Sicherheit von Personen und Geräten zu gewährleisten und eine optimale Produktleistung zu gewährleisten.



Aus Sicherheits- und Genehmigungsgründen (CE) sind nicht genehmigte Umbauten und / oder Modifikationen des Produkts unzulässig.



Das Produkt darf keinen aussergewöhnlichen Bedingungen ausgesetzt sein, sowie: extremen Temperaturen, direkter Sonneneinstrahlung oder Vibrationen. Langfristige Einwirkung von chemischen Dämpfen in hoher Konzentration kann die Produktleistung beeinträchtigen. Stellen Sie sicher, dass die Arbeitsumgebung so trocken wie möglich ist. Vermeiden Sie Kondenswasserbildung.



Alle Installationen müssen den örtlichen Sicherheits- und Gesundheitsvorschriften sowie den örtlichen elektrischen Normen und anerkannten Regeln entsprechen. Dieses Produkt darf nur von einem Ingenieur oder Techniker, der über Sachkenntnis des Produkts und Sicherheitsvorkehrungen verfügt installiert werden.



Vermeiden Sie Kontakt mit unter Spannung stehenden elektrischen Teilen, behandeln Sie immer das Gerät als ob es aktiv ist. Trennen Sie immer das Gerät von der Stromversorgung vor Anschluss, Wartung oder Reparatur des Produkts.



Überprüfen Sie immer, dass Sie geeignete Stromversorgung für das Produkt verwenden und Kabel mit entsprechender Größe und Eigenschaften verwenden.. Stellen Sie sicher, dass alle Schrauben und Muttern fest angezogen sind, Sicherungen (falls vorhanden) gut angebracht sind.



Recycling von Geräten und Verpackungen sollte berücksichtigt werden und in Übereinstimmung mit den örtlichen und nationalen Gesetzgebung / Vorschriften entsorgt werden.



Falls Sie Fragen haben, wenden Sie sich an unseren technischen Support oder wenden Sie sich an einen Fachmann.

PRODUKTBESCHREIBUNG

Das Potentiometer verwendet eine Stromversorgung von 230 VAC und gibt ein stufenloses Ausgangssignal (1–10 VDC, 2–20 mA oder 10–100 % PWM). Die minimalen Ausgangswerte können innerhalb von 1–7 VDC / 2–14 mA / 10–70 % PWM und die maximalen Werte - innerhalb von 3–10 VDC / 6–20 mA / 30–100 % PWM. eingestellt werden. Es gibt einen zusätzlichen Schalter ON/OFF Funktion (z.B. für Fernbedienung ein/aus (on/off)).

ARTIKELCODES

Artikelcodes	Versorgung	Ausgang
MTV-1-010-CP	230 VAC \pm 10 % / 50–60 Hz	Vmin–Vmax

VERWENDUNGSBEREICH

- Anwendungen bei denen ein 1–10 VDC, 2–20mA oder 10–100% PWM Steuersignal erforderlich ist.
- Nur für den Innenbereich

TECHNISCHE DATEN

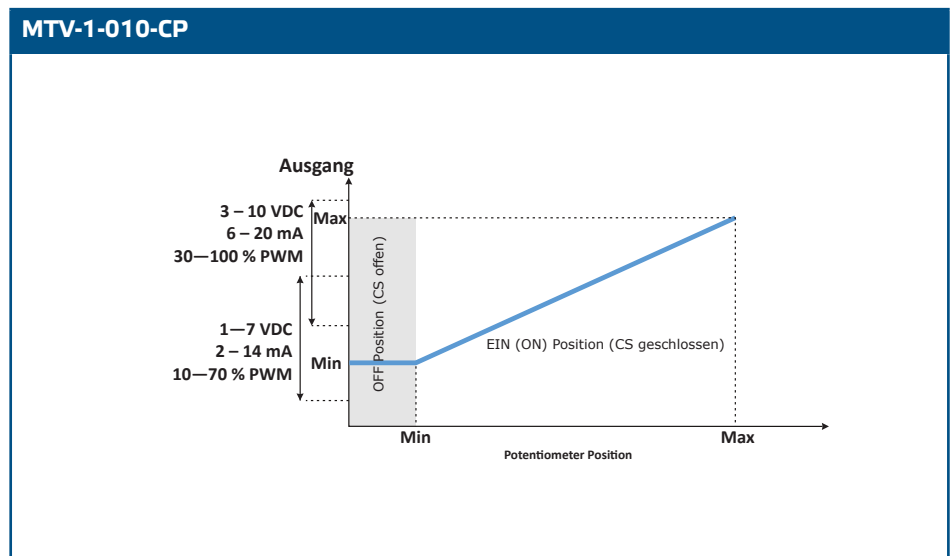
- Versorgungsspannung: 230 VAC \pm 10 % / 50–60 Hz
- Belastung:
 - ▶ 1–10 VDC Modus: 2 k Ω (RL \geq 2 k Ω)
 - ▶ 2–20 mA modus: \leq 500 Ω (RL \leq 500 Ω)
 - ▶ 10–100 % PWM Modus: \geq 2 k Ω (RL \geq 2 k Ω)
- Wählbarer Ausgang: 1–10 VDC / 2–20 mA / 10–100 % PWM
- Minimale Ausgangseinstellung, Vmin: 1–7 VDC / 2–10 mA / 10–70 % PWM
- Maximale Ausgangseinstellung, Vmax: 3–10 VDC / 6–20 mA / 30–100 % PWM
- Potenzialfreier Kontakt, CS:
 - ▶ AUS-Stellung: Kontakt offen
 - ▶ EIN-Stellung: Kontakt geschlossen
- Potenzialfreier Kontakt (CS) max. Schaltstrom 4 A
- Gehäuse:
 - ▶ Extern: ASA, Elfenbeinweiss (RAL9010), IP54 (nach EN 60529)
 - ▶ Intern: Polyamid, Elfenbeinweiss (RAL 9010), IP44 (nach EN 60335)
- Betriebszulässige Umgebungsbedingungen:
 - ▶ Temperatur: 0–40 °C
 - ▶ relative Luftfeuchtigkeit: < 100 % rH (nicht kondensierend)
- Lagertemperatur: -10–55 °C

NORMEN

- Niederspannungsrichtlinie 2014/35/EU
- EMV-Richtlinie 2014/30/EC
- WEEE-Richtlinie 2012/19/EU
- RoHS-Richtlinie 2011/65/EU



BETRIEBSDIAGRAMM



VERKABELUNG UND ANSCHLÜSSE

L, N	Versorgungsspannung (230 VAC $\pm 10\%$ / 50–60 Hz)
CS	Potentialfreier Kontakt zum Fernschalten / Ausschalten von externen Geräten
Out (+ -)	Ausgangsspannung (1–10 VDC / 2–20 mA / 10–100 % PWM)
Anschlüsse	Kabelquerschnitt: max. 1,5–2,5 mm ²

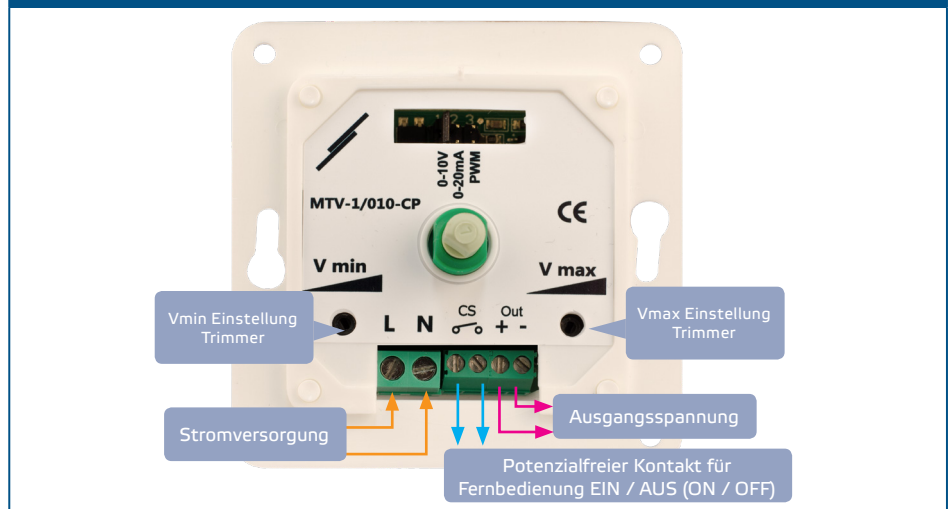
MONTAGE UND BETRIEBSANLEITUNG IN SCHRITTEN

Bevor Sie mit der Montage vom Potentiometer anfangen, lesen Sie bitte sorgfältig die **"Sicherheits- und Vorsichtsmaßnahmen"**. Gehen Sie wie folgt vor:

Unterputzmontage

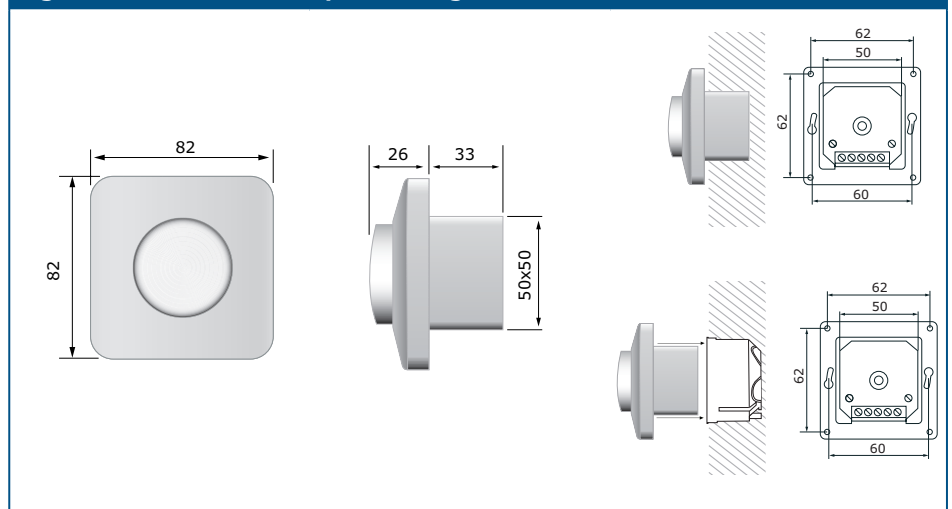
1. Entfernen Sie den Knopf, indem Sie ihn nach rechts drehen, bis er herauspringt.
2. Lösen Sie die Mutter und entfernen Sie die Abdeckung des externen Gehäuses.
3. Führen Sie die Verdrahtung durch nach Schaltplan (siehe **Fig. 1 Verkabelung und Anschlüsse**).

Fig. 1 Verkabelung und Anschlüsse



- Montieren Sie das interne Gehäuse in der Wand gemäss den Montageabmessungen gezeigt in **Fig. 2**.

Fig. 2 Einbaumasse - Unterputzmontage



HINWEIS

Montieren Sie das Gerät so, dass die Klemmenleiste und Anschlüsse sich unten befinden.

- Um den gewünschten Ausgangstyp auszuwählen, verwenden Sie die in **Fig. 3** gezeigte Steckbrücke.
- Stellen Sie den Trimmer für die minimale und maximale Ausgangsgeschwindigkeit mit einem Schraubendreher ein (Siehe **Fig. 4**).

Fig. 3 Steckbrücke für Auswahl Ausgang

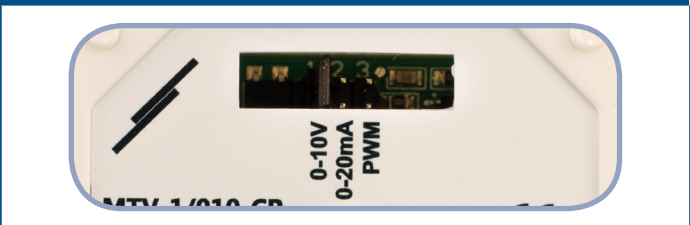


Fig. 4 Trimmer

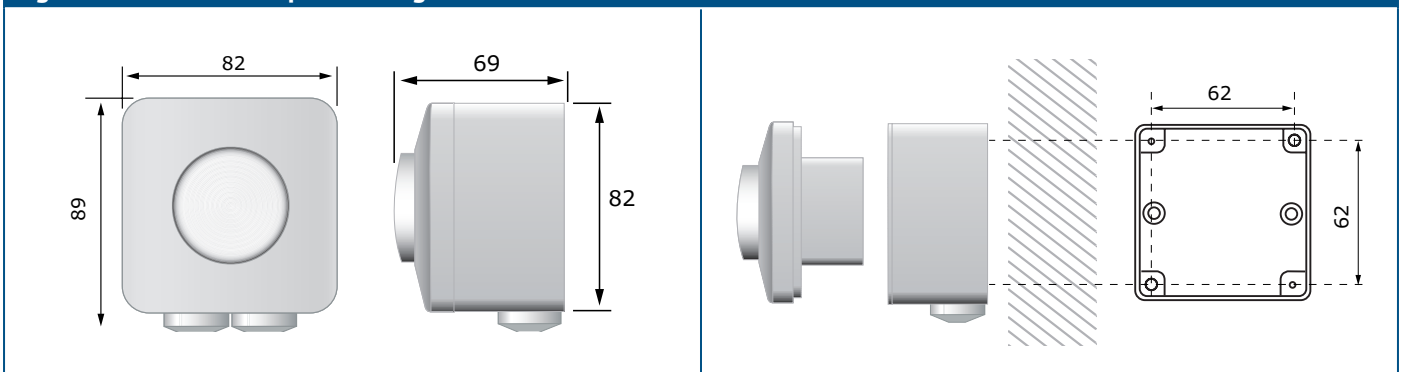


7. Stellen Sie die Frontplatte zurück und schrauben Sie fest mit der Mutter.
8. Drücken Sie den Stellknopf wieder an und stellen Sie ihn auf der "AUS" (OFF) Position.
9. Schalten Sie die Stromversorgung ein.

Für Aufputzmontage

1. Entfernen Sie den Knopf, indem Sie ihn nach rechts drehen, bis er herauspringt.
2. Lösen Sie die Mutter und entfernen Sie die Abdeckung des externen Gehäuses.
3. Montieren Sie das externe Gehäuse auf dem Wand mit Dübeln und Schrauben (nicht mitgeliefert). Berücksichtigen Sie die Einbaumaße wie gezeigt in **Fig. 5 Einbaumaße - Aufputzmontage**.

Fig. 5 Einbaumaße - Aufputzmontage



4. Stecken Sie die Kabel durch die Kabeldurchführungen.
5. Führen Sie die Verdrahtung durch nach Schaltplan (siehe **Fig. 1 "Verkabelung und Anschlüsse"**).
6. Montieren Sie das innere Gehäuse in das externe Gehäuse mittels der mitgelieferten Schrauben und Unterlegscheiben.



HINWEIS

Montieren Sie das Gerät so, dass die Klemmenleiste und Anschlüsse sich unten befinden.

7. Verwenden Sie zur Auswahl des Ausgabetyyps die in **Fig. 3** gezeigte Steckbrücke.
8. Stellen Sie den Trimmer für die minimale und maximale Ausgangsgeschwindigkeit mit einem Schraubendreher ein. (Siehe **Fig. 4**.)
9. Stellen Sie die Frontplatte zurück und schrauben Sie fest mit der Mutter.
10. Drücken Sie den Stellknopf wieder an und stellen Sie ihn auf der "AUS" (OFF) Position.
11. Schalten Sie die Stromversorgung ein.



HINWEIS

Sie können ein Loch (5 mm) an der Unterseite des Gehäuses bohren um Kondenswasser zu entfernen.

ÜBERPRÜFUNG DER INSTALLATIONSANWEISUNGEN



ACHTUNG

Benutzen Sie nur isolierte Werkzeuge wenn Sie mit elektrischen Geräten arbeiten.

- Bei fehlerhafter Bedienung, bitte überprüfen Sie:
 - ▶ ob die richtige Spannung angelegt wird;
 - ▶ alle Anschlüsse korrekt sind;
 - ▶ das zu regelnde Gerät funktioniert.

TRANSPORT UND LAGERUNG

Vermeiden Sie Erschütterungen und extreme Bedingungen. Lagern Sie in Originalverpackung.

GEWÄHRLEISTUNG UND EINSCHRÄNKUNGEN

Zwei Jahre ab Lieferdatum gegen Defekte in der Fertigung. Änderungen oder Umbauten am Produkt nach dem Veröffentlichungsdatum entlasten den Hersteller zu allen Verantwortlichkeiten. Der Hersteller haftet nicht für Druckfehler oder Irrtümer in obengenannten Daten.

WARTUNG

Unter normalen Bedingungen ist dieses Produkt wartungsfrei. Falls verschmutzt, reinigen Sie es mit einem trockenen oder leicht feuchten Tuch. Bei starker Verschmutzung, reinigen Sie mit einem nicht aggressiven Produkt. Unter diesen Umständen sollte das Gerät vom Netz getrennt werden. Achten Sie darauf, dass keine Flüssigkeiten in das Gerät gelangen. Nur am Netz wieder anschließen wenn das Gerät völlig trocken ist.