

MTP-X10K-NA | POTENTIOMETER

Montage- und Bedienungsanleitung



Inhaltsverzeichnis

SICHERHEITSHINWEISE UND VORSICHTSMASSNAHMEN	3
PRODUKTBESCHREIBUNG	4
ARTIKELCODES	4
VERWENDUNGSBEREICH	4
TECHNISCHE DATEN	4
NORMEN	4
VERKABELUNG UND ANSCHLÜSSE	4
MONTAGE UND BETRIEBSANLEITUNG IN SCHRITTEN	5
BETRIEBSANLEITUNG	6
ÜBERPRÜFUNG DER INSTALLATIONSANWEISUNGEN	6
TRANSPORT UND LAGERUNG	7
GEWÄHRLEISTUNG UND EINSCHRÄNKUNGEN	7
WARTUNG	7

SICHERHEITSHINWEISE UND VORSICHTSMASSNAHMEN



Lesen Sie alle Informationen, Datenblatt, Montageanleitung und Verdrahtungs- und Anschlusspläne bevor Sie mit dem Produkt arbeiten. Stellen Sie vor der Installation, Verwendung oder Wartung dieses Produkts sicher, dass Sie den Inhalt vollständig verstanden haben, um die Sicherheit von Personen und Geräten zu gewährleisten und eine optimale Produktleistung zu gewährleisten.



Aus Sicherheits- und Genehmigungsgründen (CE) sind nicht genehmigte Umbauten und / oder Modifikationen des Produkts unzulässig.



Das Produkt darf keinen aussergewöhnlichen Bedingungen ausgesetzt sein, sowie: extremen Temperaturen, direkter Sonneneinstrahlung oder Vibrationen. Langfristige Einwirkung von chemischen Dämpfen in hoher Konzentration kann die Produktleistung beeinträchtigen. Stellen Sie sicher, dass die Arbeitsumgebung so trocken wie möglich ist. Vermeiden Sie Kondenswasserbildung.



Alle Installationen müssen den örtlichen Sicherheits- und Gesundheitsvorschriften sowie den örtlichen elektrischen Normen und anerkannten Regeln entsprechen. Dieses Produkt darf nur von einem Ingenieur oder Techniker, der über Sachkenntnis des Produkts und Sicherheitsvorkehrungen verfügt installiert werden.



Vermeiden Sie Kontakt mit unter Spannung stehenden elektrischen Teilen, behandeln Sie immer das Gerät als ob es aktiv ist. Trennen Sie immer das Gerät von der Stromversorgung vor Anschluss, Wartung oder Reparatur des Produkts.



Überprüfen Sie immer, dass Sie geeignete Stromversorgung für das Produkt verwenden und Kabel mit entsprechender Größe und Eigenschaften verwenden. Stellen Sie sicher, dass alle Schrauben und Muttern fest angezogen sind, Sicherungen (falls vorhanden) gut angebracht sind.



Recycling von Geräten und Verpackungen sollte berücksichtigt werden und in Übereinstimmung mit den örtlichen und nationalen Gesetzgebung / Vorschriften entsorgt werden.



Falls Sie Fragen haben, wenden Sie sich an unseren technischen Support oder wenden Sie sich an einen Fachmann.

PRODUKTBESCHREIBUNG

Das MTP-X10K-NA Potentiometer ist entwickelt um Geräte zu steuern, die ein stufenloses Steuersignal benötigen. Die Versorgungsspannung ist frei wählbar im Bereich von 0–12 VDC. Die gewünschte Ausgangsspannung ist stufenlos zwischen 0 und der Versorgungsspannung (U_s) durch einen Drehknopf einstellbar. Es verfügt über einen Schalter (potenzialfreier Kontakt) für ON/OFF (EIN/AUS) Fernschaltung von externen Geräten. Das Potentiometer ist sowohl für Unterputzmontage (IP44) als Aufputzmontage (IP54) geeignet.

ARTIKELCODES

Code	Versorgung	Schaltkontaktleistung
MTP-X10K-NA	12 VDC / 1 mA	4 A / 250 VAC – 10 A / 12 VDC

VERWENDUNGSBEREICH

- Anwendungen, bei denen ein DC-Steuersignal erforderlich ist
- Nur für den Innenbereich

TECHNISCHE DATEN

- Spannungsversorgungsbereich: 0–12 VDC
- Geregelter Ausgang: 0– U_s
- Gehäuse:
 - ▶ Externe: ASA, weiß-Elfenbein (RAL9010), IP54 (nach EN 60529)
 - ▶ Intern: Polyamid, weißes Elfenbein (RAL9010), IP44 (nach EN 60529)
- Betriebszulässige Umgebungsbedingungen:
 - ▶ Temperatur: 0–50 °C
 - ▶ relative Luftfeuchtigkeit: < 95 % rH (nicht kondensierend)
- Lagertemperatur: -10–55 °C

NORMEN

- Niederspannungsrichtlinie 2006/95/EC
- WEEE-Richtlinie 2012/19/EU
- RoHS-Richtlinie 2011/65/EU



VERKABELUNG UND ANSCHLÜSSE

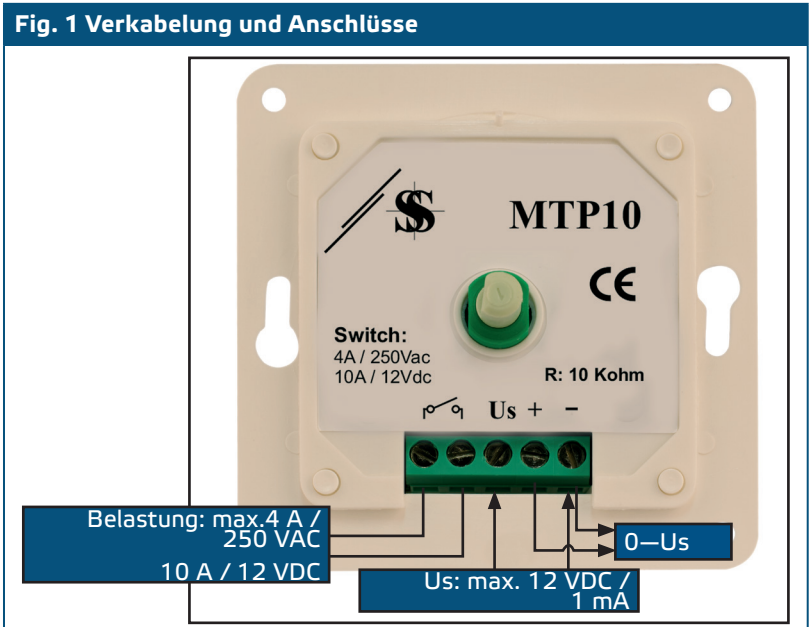
U_s	Versorgungsspannung: (max. 12 VDC / 1 mA)
+	Ausgangsspannung (0– U_s VDC)
–	Masse
ϕ ϕ_1	Potenzialfreier Kontakt für Fernbedienung EIN / AUS (ON / OFF)
Anschlüsse	Kabelquerschnitt: max. 2,5 mm ²

MONTAGE UND BETRIEBSANLEITUNG IN SCHRITTEN

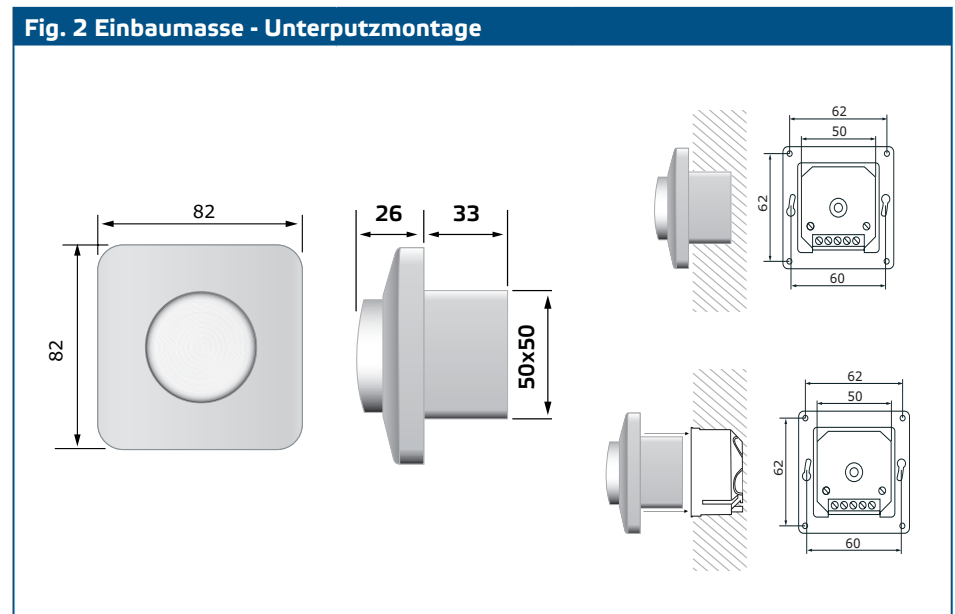
Bevor Sie mit der Montage des Potentiometers anfangen, lesen Sie bitte sorgfältig die "**Sicherheits- und Vorsichtsmaßnahmen**". Gehen Sie weiter mit den folgenden Montageschritten:

Unterputzmontage

1. Entfernen Sie den Knopf, indem Sie ihn nach rechts drehen, bis er herauspringt.
2. Lösen Sie die lose Mutter, um den Deckel des externen Gehäuses zu entfernen.
3. Führen Sie die Verdrahtung durch nach Schaltplan (siehe **Fig. 1 Verkabelung und Anschlüsse**).



4. Montieren Sie das interne Gehäuse in der Wand gemäss den Montageabmessungen gezeigt in **Fig. 2 Montageabmessungen - Unterputzmontage**.



HINWEIS

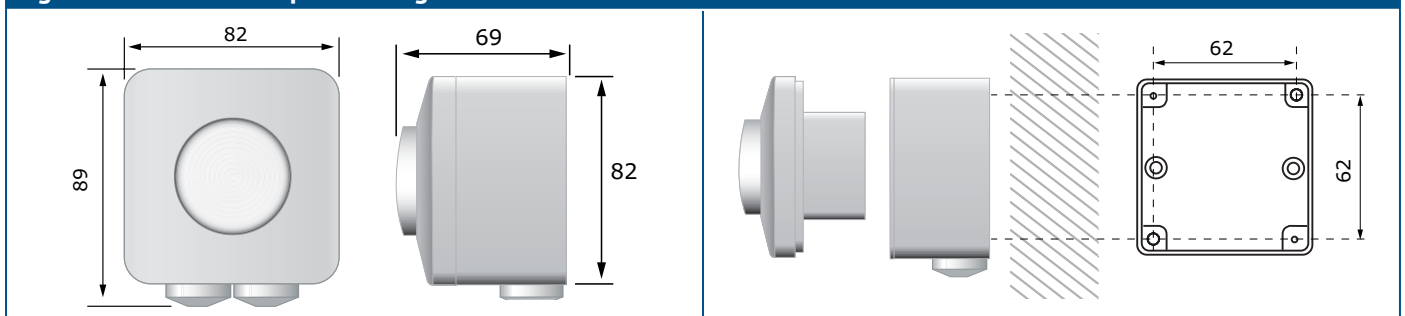
Montieren Sie das Gerät so, dass die Klemmleiste und Anschlüsse sich unten befinden.

5. Montieren Sie die Abdeckung zurück und sichern Sie sie mit der Mutter.
6. Setzen Sie den Knopf zurück und drehen Sie ihn in die Aus-Position.
7. Schalten Sie die Stromversorgung ein.

Für Aufputzmontage

1. Entfernen Sie den Knopf, indem Sie ihn nach rechts drehen, bis er herauspringt.
2. Lösen Sie die Mutter, um den Deckel des externen Gehäuses zu entfernen.
3. Montieren Sie das Außengehäuse mit Schrauben und Dübeln (nicht im Lieferumfang enthalten) auf dem Mauer unter Einhaltung der in **Fig. 3 Einbaumaße - Aufputzmontage** angegebenen Einbaumaße.

Fig. 3 Einbaumaße - Aufputzmontage



4. Entfernen Sie den Knopf durch ihn nach Rechts zu drehen. Er soll über den Anschlag gedreht werden und danach bitte ziehen. Öffnen Sie die Abdeckung und Schrauben Sie die Mutter los.
5. Führen Sie die Verdrahtung nach Schaltplan (siehe **Fig. 1**) mit Hilfe der Informationen aus dem Abschnitt "**Verkabelung und Anschlüsse**". Verbinden Sie die Versorgungsspannung und Last.



HINWEIS

Montieren Sie das Gerät so, dass die Klemmenleiste und Anschlüsse sich unten befinden.



HINWEIS

Sie können ein Loch (5 mm) an der Unterseite des Gehäuses bohren um Kondenswasser zu entfernen.

6. Montieren Sie die Abdeckung zurück und sichern Sie sie mit der Mutter.
7. Setzen Sie den Knopf zurück und drehen Sie ihn in die Aus-Position.
8. Schalten Sie die Stromversorgung ein.

GEBRAUCHSANWEISUNG

Das Potentiometer ist für spannungssteuerbare Geräte, Lüfter / Motoren vorgesehen. Drehen Sie den Knopf, um die Ausgangsspannung einzustellen.

ÜBERPRÜFUNG DER INSTALLATIONSANWEISUNGEN



ACHTUNG

Benutzen Sie nur isolierte Werkzeuge wenn Sie mit elektrischen Geräten arbeiten.

- Bei fehlerhafter Bedienung prüfen Sie bitte, ob:
 - ▶ die richtige Spannung angelegt wird;
 - ▶ alle Anschlüsse korrekt sind;
 - ▶ das regulierte Gerät funktioniert.

TRANSPORT UND LAGERUNG

Vermeiden Sie Erschütterungen und extreme Bedingungen. Lagern Sie in Originalverpackung.

GEWÄHRLEISTUNG UND EINSCHRÄNKUNGEN

Zwei Jahre ab Lieferdatum gegen Defekte in der Fertigung. Änderungen oder Umbauten am Produkt nach dem Veröffentlichungsdatum entlasten den Hersteller zu allen Verantwortlichkeiten. Der Hersteller haftet nicht für Druckfehler oder Irrtümer in diesen Daten.

WARTUNG

Unter normalen Bedingungen ist dieses Produkt wartungsfrei. Falls verschmutzt, reinigen Sie es mit einem trockenen oder leicht feuchten Tuch. Bei starker Verschmutzung, reinigen Sie mit einem nicht aggressiven Produkt. Unter diesen Umständen sollte das Gerät vom Netz getrennt werden. Achten Sie darauf, dass keine Flüssigkeiten in das Gerät gelangen. Nur am Netz wieder Anschließen wenn das Gerät völlig trocken ist.