



# ELEKTRONISCHER DREHZAHL CONTROLLER

## Montage- und Bedienungsanleitung



# Inhaltsverzeichnis

<b>SICHERHEITSHINWEISE UND VORSICHTSMASSNAHMEN</b>	<b>3</b>
<b>PRODUKT BESCHREIBUNG</b>	<b>4</b>
<b>ARTIKELCODES</b>	<b>4</b>
<b>BESTIMMUNGSGEMÄßER EINSATZGEBIET</b>	<b>4</b>
<b>TECHNISCHE DATEN</b>	<b>4</b>
<b>NORMEN</b>	<b>4</b>
<b>FUNKTIONSDIAGRAMME</b>	<b>5</b>
<b>VERKABELUNG UND ANSCHLÜSSE</b>	<b>5</b>
<b>MONTAGE UND BETRIEBSANLEITUNG IN SCHRITTEN</b>	<b>5</b>
<b>GEBRAUCHSANWEISUNG</b>	<b>7</b>
<b>TRANSPORT UND LAGERHALTUNG INFORMATIONEN</b>	<b>8</b>
<b>GEWÄHRLEISTUNGSINFORMATIONEN UND EINSCHRÄNKUNGEN</b>	<b>8</b>
<b>WARTUNG</b>	<b>8</b>

## SICHERHEITSHINWEISE UND VORSICHTSMASSNAHMEN



Lesen Sie alle Informationen, Datenblatt, Montageanleitung und Schaltplan vor der Arbeit mit dem Produkt. Für persönliche und Gerätesicherheit und für optimale Leistung des Produkts, stellen Sie sicher, dass Sie den Inhalt vor der Installation, Verwendung oder Wartung dieses Produktes vollständig verstehen.



Aus Sicherheits- und Genehmigungsgründen (CE) ist das eigenmächtig Umbauen und / oder Verändern des Produktes nicht gestattet.



Das Produkt darf nicht zu abnormen Bedingungen ausgesetzt werden, sowie: extremen Temperaturen, direkter Sonneneinstrahlung oder Vibrationen. Chemische Dämpfe mit hoher Konzentration in Kombination mit langen Einwirkungszeiten können die Produktleistung beeinträchtigen. Achten Sie darauf, dass die Arbeitsumgebung so trocken wie möglich ist, überprüfen Sie die Kondensation Spots.



Alle Anlagen sind mit den örtlichen Gesundheits- und Sicherheitsbestimmungen und örtlichen elektrischen Vorschriften nachzukommen. Dieses Produkt kann nur von einem Ingenieur oder Techniker, der einen Sachverständigen Kenntnis über die Produkt- und Sicherheitsvorkehrungen hat installiert werden.



Vermeiden Sie Kontakt mit unter Spannung stehenden elektrischen Teile, das Gerät stets zu behandeln als ob es aktiv ist. Immer die Stromversorgung trennen vor Anschluss der Stromkabel, Wartung oder Reparatur des Produkts.



Überprüfen Sie immer, dass Sie geeignete Stromversorgung für das Produkt beantragen und Leiter mit entsprechender Größe und Eigenschaften verwenden. Stellen Sie sicher, dass alle Schrauben und Muttern fest angezogen sind, Sicherungen (falls vorhanden) gut ausgerüstet sind.



Recycling von Geräten und Verpackungen sollten berücksichtigt und in Übereinstimmung mit den örtlichen und nationalen Gesetzgebung / Vorschriften entsorgt werden.



Falls es Fragen gibt, kontaktieren Sie bitte Ihren technischen Support oder einem Fachmann.

## PRODUKT BESCHREIBUNG

Der LT-Geschwindigkeitsregler bietet manuelle Steuerung der Drehzahl steuerbarer- Spannung (230 VAC, 50 Hz) Motoren durch Variation der Versorgungsspannung durch Phasenanschnittsteuerung. Mehrere Lüftern können angeschlossen werden, solange der aktuelle Grenzwert nicht überschritten wird.

## ARTIKELCODES

REGELUNG DER AUSGANGSSPANNUNG VOM MINIMUM ZUM MAXIMUM		
Code	Strombereich, [A]	Sicherungsnennstrom (5*20 mm), [A]
LTY-0-05-AT	0,05–0,5	F-0,63 A-H
LTY-0-15-AT	0,1–1,5	F-2,00 A-H
LTY-0-25-AT	0,2–2,5	F-3,15 A-H
LTY-0-40-AT	0,4–4,0	F-5,00 A-H
REGELUNG DER AUSGANGSSPANNUNG VOM MAXIMUM ZUM MINIMUM		
Code	Strombereich, [A]	Sicherungsnennstrom (5*20 mm), [A]
LTX-0-05-AT	0,05–0,5	F-0,63 A-H
LTX-0-15-AT	0,1–1,5	F-2,00 A-H
LTX-0-25-AT	0,2–2,5	F-3,15 A-H
LTX-0-40-AT	0,4–4,0	F-5,00 A-H

## BESTIMMUNGSGEMÄßER EINSATZGEBIET

- Manuelle Steuerung des Motors / Lüftergeschwindigkeit bei HVAC-Anwendungen
- Nur für den Innenbereich

## TECHNISCHE DATEN

- Stromversorgung: 230 VAC ± 10 % / 50 Hz
- Ungeregelte Eingang / Ausgang: 230 VAC / max. 2 A
- Geregelten Ausgangs zum Motor
- Minimum Geschwindigkeitsanpassung von Trimpotentiometer: 80–180 VAC
- Drehzahlregelung
  - ▶ LTX - vom Maximum zum Minimum
  - ▶ LTY - vom Minimum zum Minimum
- Gehäuse:
  - ▶ Externe: ASA, weiß-Elfenbein (RAL9010), IP54 (nach EN 60529)
  - ▶ Interne: Polyamid, weißes Elfenbein (RAL9010), IP44 (gemäß EN 60529)
- Betriebs-Zulässige Umgebungsbedingungen:
  - ▶ Temperatur: 0–35 °C
  - ▶ relative Luftfeuchtigkeit: < 100 % rH (nicht kondensierend)
- Lager Temperatur: -10–40 °C

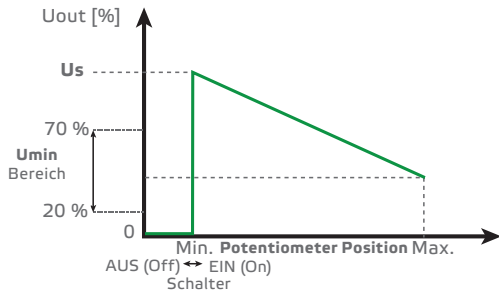
## NORMEN

- Niederspannungsrichtlinie 2006/95/EC **CE**
- EMC-Richtlinie 2004/108/EC: EN 61326
- WEEE-Richtlinie 2012/19/EU
- RoHS-Richtlinie 2011/65/EU

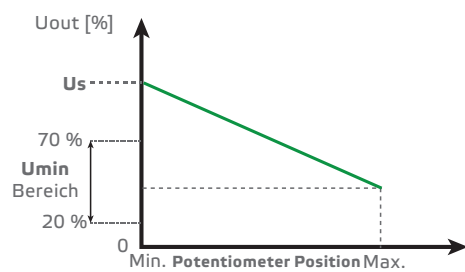
## FUNKTIONSDIAGRAMME

### LTX Serie (vom Maximum zum Minimum)

AUS (OFF) Stellung aktiviert: Versorgungsspannung an  $\uparrow$  und N angeschlossen

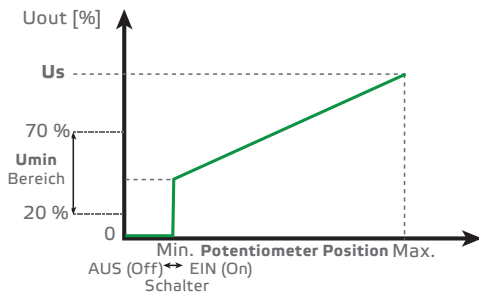


AUS (OFF) Stellung deaktiviert: Versorgungsspannung an  $\downarrow$  und N angeschlossen

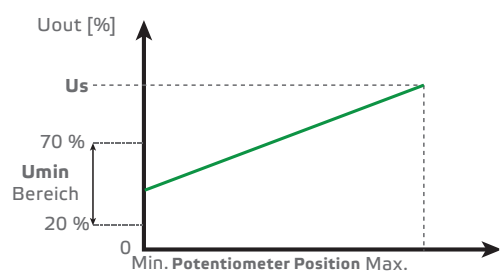


### LTY Serie (vom Minimum zum Maximum)

AUS (OFF) Stellung aktiviert: Versorgungsspannung an  $\uparrow$  und N angeschlossen



AUS (OFF) Stellung deaktiviert: Versorgungsspannung an  $\downarrow$  und N angeschlossen



## VERKABELUNG UND ANSCHLÜSSE

$\uparrow$	Stromversorgung (230 VAC $\pm$ 10 % / 50 Hz)
$\downarrow$	Unregelmäßigen Ausgang (230 VAC / 2 A max.) Für den Anschluss einer Lampe, Ventil ... oder Dreileiter-Motoranschluss; nach dem Schalter / Eingang an Bypass-Schalter verzweigt
N	Neutral
$\curvearrowright$	Geregelten Ausgang zum Motor
Anschlüsse	Kabelquerschnitt: max. 2,5 mm <sup>2</sup>

### ACHTUNG

Um die AUS Stellung zu deaktivieren, schließen Sie die 230-VAC Versorgungsspannung an den unregelmäßigen Ausgang ( $\downarrow$ ) an. Schließen Sie in diesem Fall die Stromversorgung nicht an auf:  $\uparrow$ .

## MONTAGE UND BETRIEBSANLEITUNG IN SCHRITTEN

### ACHTUNG

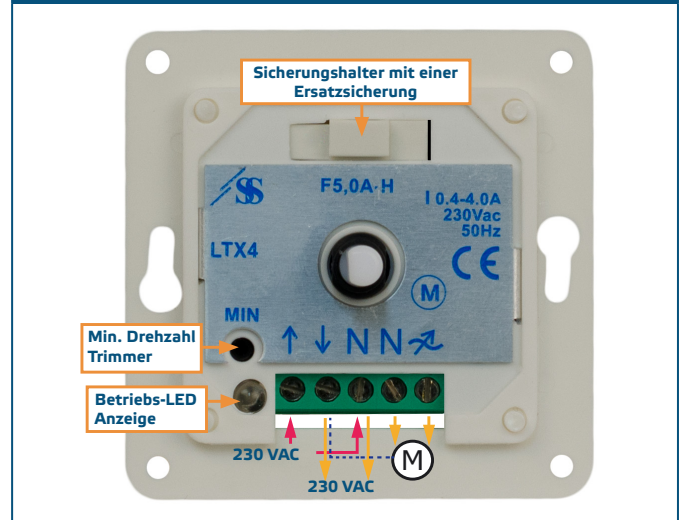
Bevor Sie die Montage beginnen der LT Controller lesen Sie sorgfältig die "Sicherheits- und Vorsichtsmaßnahmen". Weiter mit den folgenden Montageschritte:

**LTX-0-40-AT und LTY-0-40-AT sind nur für Aufputzmontage geeignet!**

### Einbaumontage

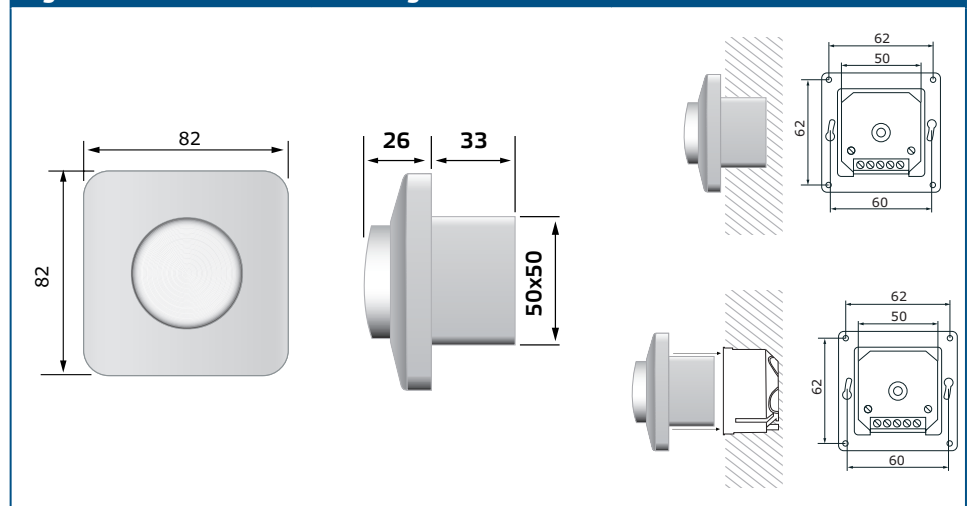
1. Trennen Sie die Hauptversorgung.
2. Entfernen Sie den Knopf durch Drehen nach rechts, hinter dem Anschlag drehen und dann ziehen. Öffnen Sie die Abdeckung und Schrauben Sie die Mutter los.
3. Führen Sie die Verdrahtung nach Schaltplan (siehe **Fig. 1** mit Hilfe der Informationen aus dem Abschnitt "**Verkabelung und Anschlüsse**").

Fig. 1 Anschlussbild



4. Montieren Sie das innere Gehäuse an der Wand entsprechend den Montage-Dimensionen, in **Fig. 2** dargestellt.

Fig. 2 Einbaumaße - Einbaumontage

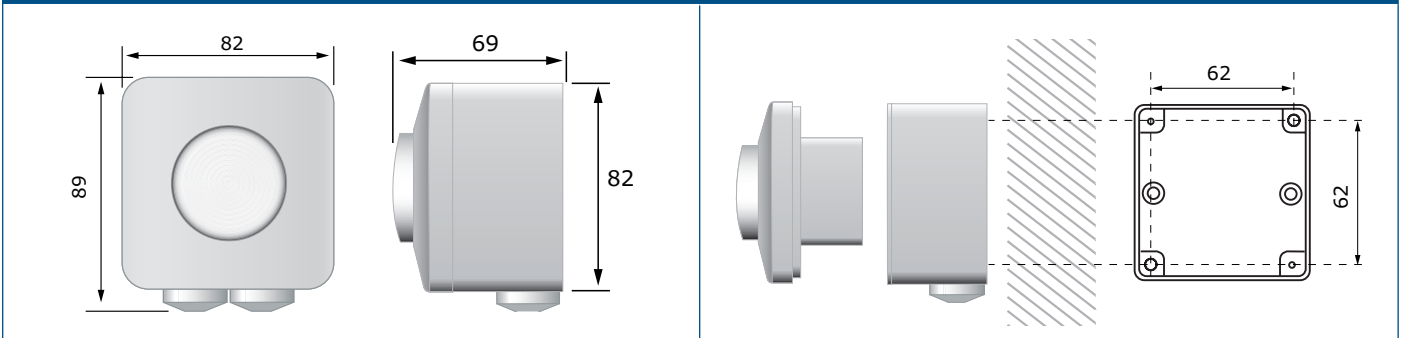


5. Schalten Sie die Netzspannung und Steuerung ein.
6. Regulieren Sie die minimale Geschwindigkeit und schalt den Controller aus.
7. Befestigen Sie die Abdeckung mit der Mutter.
8. Den Stellknopf fest andrücken und auf "aus" (off) stellen.

### Zur Oberflächenmontage

1. Trennen Sie die Hauptversorgung.
2. Montieren Sie das externe Gehäuse an der Wand mit Dübeln und Schrauben (nicht geliefert). Betrachten Sie die in **Fig. 3** Einbaumaße.

Fig. 3 Einbaumaße - Aufputzmontage



3. Entfernen Sie den Knopf durch Drehen nach rechts, hinter dem Anschlag drehen und dann ziehen. Öffnen Sie die Abdeckung und Schrauben Sie die Mutter los.
4. Führen Sie die Verdrahtung nach Schaltplan (siehe **Fig. 1** mit Hilfe der Informationen aus dem Abschnitt "**Verkabelung und Anschlüsse**").
5. Montieren Sie das innere Gehäuse in das externe Gehäuse mittels der gelieferten Schrauben und Unterlegscheiben.
6. Schalten Sie die Netzspannung und Steuerung ein.
7. Regulieren Sie die minimale Geschwindigkeit und schalt den Controller aus.
8. Befestigen Sie die Abdeckung mit der Mutter.
9. Den Stellknopf fest andrücken und auf "aus" (off) stellen.



**HINWEIS**

*Sie können ein Loch (5 mm) an der Unterseite des Gehäuses bohren zu entfernen von kondensiertes Wasser.*

**GEBRAUCHSANWEISUNG**

Der Controller darf nur mit Spannung steuerbare Ventilatoren / Motoren verwendet werden. Mehreren Lüftern können angeschlossen werden, solange der aktuelle Grenzwert nicht überschritten wird.

Der verwendete Motor sollte intern gegen Überhitzung geschützt werden.

Der Trimmer wird so eingestellt, daß der Motor nicht durch Netzspannungsschwankungen anhält. Die Steuerung startet nach einem Stromausfall wieder ein.

**Im Falle einer Fehlbedienung**

Bitte überprüfen Sie:

- ob die richtige Spannung angelegt wird.
- alle Verbindungen korrekt sind.
- die Maschine zu regeln funktioniert.
- die Sicherung der Steuerung in Ordnung ist.

Im Falle, eine durchgebrannte Sicherung, Entfernen Sie den Knopf durch Drehen nach rechts über den Endanschlag, und ziehen Sie dann. Öffnen Sie die Abdeckung und Schrauben Sie die Mutter los. Entfernen Sie den Sicherungshalter mit Hilfe eines Schraubendrehers. Tauschen Sie die Sicherung. Montieren Sie alle Teile zurück.



**ACHTUNG**

*Verwenden Sie Sicherungen nur mit Typ und Bewertung oben angegebenen; Andernfalls wird der Verlust der Garantie folgen.*

