

LTV-1/010-NA | 230 VAC POTENTIOMETER

Montage- und Bedienungsanleitung



Inhaltsverzeichnis

PRODUKTBESCHREIBUNG	4
ARTIKELCODES	4
VERWENDUNGSBEREICH	4
TECHNISCHE DATEN	4
NORMEN	4
FUNKTIONSDIAGRAMM	5
VERKABELUNG UND ANSCHLÜSSE	5
MONTAGE UND BETRIEBSANLEITUNG IN SCHRITTEN	5
ÜBERPRÜFUNG DER INSTALLATIONSANWEISUNGEN	7
TRANSPORT UND LAGERUNG	7
GEWÄHRLEISTUNG UND EINSCHRÄNKUNGEN	7
WARTUNG	7

SICHERHEITSHINWEISE UND VORSICHTSMASSNAHMEN



Lesen Sie alle Informationen, Datenblatt, Montageanleitung und Verdrahtungs- und Anschlusspläne bevor Sie mit dem Produkt arbeiten. Stellen Sie vor der Installation, Verwendung oder Wartung dieses Produkts sicher, dass Sie den Inhalt vollständig verstanden haben, um die Sicherheit von Personen und Geräten zu gewährleisten und eine optimale Produktleistung zu gewährleisten.



Aus Sicherheits- und Genehmigungsgründen (CE) sind nicht genehmigte Umbauten und / oder Modifikationen des Produkts unzulässig.



Das Produkt darf keinen aussergewöhnlichen Bedingungen ausgesetzt sein, sowie: extremen Temperaturen, direkter Sonneneinstrahlung oder Vibrationen. Langfristige Einwirkung von chemischen Dämpfen in hoher Konzentration kann die Produktleistung beeinträchtigen. Stellen Sie sicher, dass die Arbeitsumgebung so trocken wie möglich ist. Vermeiden Sie Kondenswasserbildung.



Alle Installationen müssen den örtlichen Sicherheits- und Gesundheitsvorschriften sowie den örtlichen elektrischen Normen und anerkannten Regeln entsprechen. Dieses Produkt darf nur von einem Ingenieur oder Techniker, der über Sachkenntnis des Produkts und Sicherheitsvorkehrungen verfügt installiert werden.



Vermeiden Sie Kontakt mit unter Spannung stehenden elektrischen Teilen, behandeln Sie immer das Gerät als ob es aktiv ist. Trennen Sie immer das Gerät von der Stromversorgung vor Anschluss, Wartung oder Reparatur des Produkts.



Überprüfen Sie immer, dass Sie geeignete Stromversorgung für das Produkt verwenden und Kabel mit entsprechender Größe und Eigenschaften verwenden. Stellen Sie sicher, dass alle Schrauben und Muttern fest angezogen sind, Sicherungen (falls vorhanden) gut angebracht sind.



Recycling von Geräten und Verpackungen sollte berücksichtigt werden und in Übereinstimmung mit den örtlichen und nationalen Gesetzgebung / Vorschriften entsorgt werden.



Falls es Fragen gibt, kontaktieren Sie bitte Ihren technischen Support oder einen Fachmann.

PRODUKTBESCHREIBUNG

Die Potentiometer LTV-1/010-NA sind geeignet für direkte Steuerung von EC Ventilatoren / Motoren und Stellantrieben. Das Potentiometer benötigt eine Spannungsversorgung von 230 VAC / 50–60 Hz, und bietet ein stufenloses Ausgangssignal von 0–10 VDC das über einen Stellknopf eingestellt werden kann. Sie verfügen über eine grüne LED-Statusanzeige. Das Gehäuse ist spritzwassergeschützt und geeignet für Aufputz- und Unterputzmontage.

ARTIKELCODES

Artikelcode	Versorgungsspannung	Ausgang
LTV-1/010-NA	230 VAC \pm 10 % / 50–60 Hz	0–10 VDC

VERWENDUNGSBEREICH

- Anwendungen, bei denen ein 0–10 VDC Steuersignal erforderlich ist
- Nur für den Innenbereich

TECHNISCHE DATEN

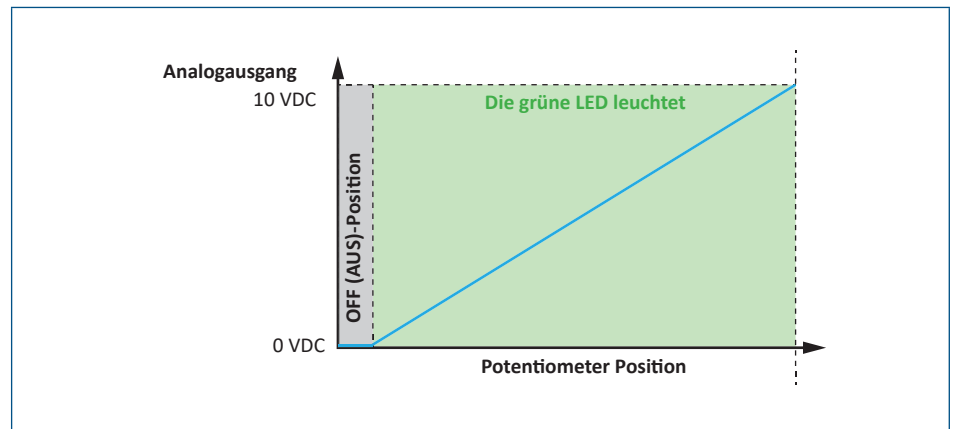
- Versorgungsspannung: 230 VAC \pm 10 % / 50–60 Hz
- Ausgang: 0–10 VDC
- Belastung: min. 1 k Ω
- Verbrauch: max. 10 mA
- Gehäuse:
 - Extern: ASA, Elfenbeinweiss (RAL9010), IP54 (nach EN 60529)
 - Intern: Polyamid, Elfenbeinweiss (RAL 9010), IP44 (gemäß EN 60335)
- Betriebszulässige Umgebungsbedingungen:
 - Temperatur: 0–40 °C
 - relative Luftfeuchtigkeit: < 90 % rH (nicht kondensierend)
 - Lagertemperatur: -10–55 °C

NORMEN

- Niederspannungsrichtlinie 2014/35/EU
- EMV Richtlinie 2014/30/EC
- WEEE Richtlinie 2012/19/EU
- RoHs Richtlinie 2011/65/EU



FUNKTIONSDIAGRAMM



VERKABELUNG UND ANSCHLÜSSE

L, N	Versorgungsspannung (230 VAC \pm 10 % / 50–60 Hz)
Ao	Analogausgang (0–10 VDC)
GND	Bezugsmasse für Analogausgang
Anschlüsse	Kabelquerschnitt: max. 2,5 mm ²

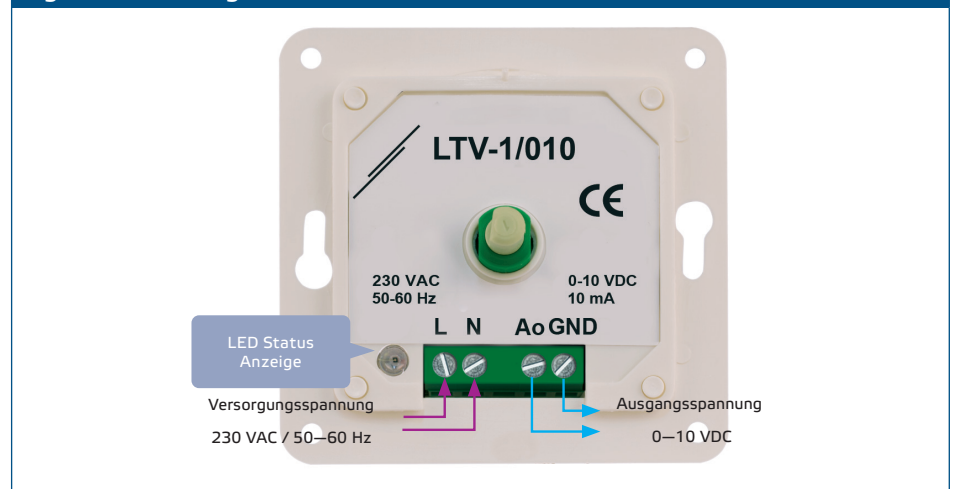
MONTAGE UND BETRIEBSANLEITUNG IN SCHRITTEN

Bevor Sie mit der Montage vom Potentiometer anfangen, lesen Sie bitte sorgfältig die "**Sicherheits- und Vorsichtsmaßnahmen**". Gehen Sie wie folgt vor:

Unterputzmontage

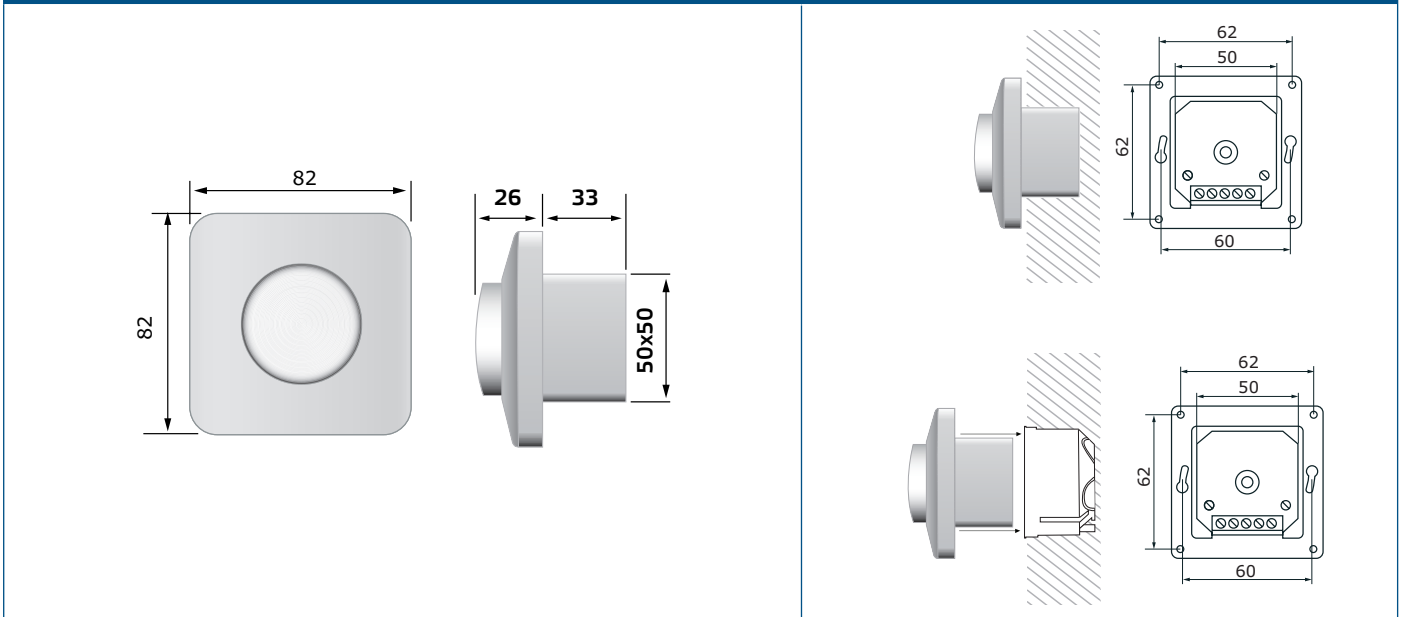
1. Entfernen Sie den Knopf, indem Sie ihn nach rechts drehen, bis er herauspringt.
2. Lösen Sie die Mutter und entfernen Sie die Abdeckung des externen Gehäuses.
3. Führen Sie die Verdrahtung durch nach Schaltplan (siehe **Fig. 1 Verkabelung und Anschlüsse**).

Fig. 1 Verkabelung und Anschlüsse



4. Montieren Sie das interne Gehäuse in der Wand gemäss den Montageabmessungen gezeigt in **Fig. 2. Montageabmessungen - Unterputzmontage**.

Fig. 2 Einbaumasse - Unterputzmontage



HINWEIS

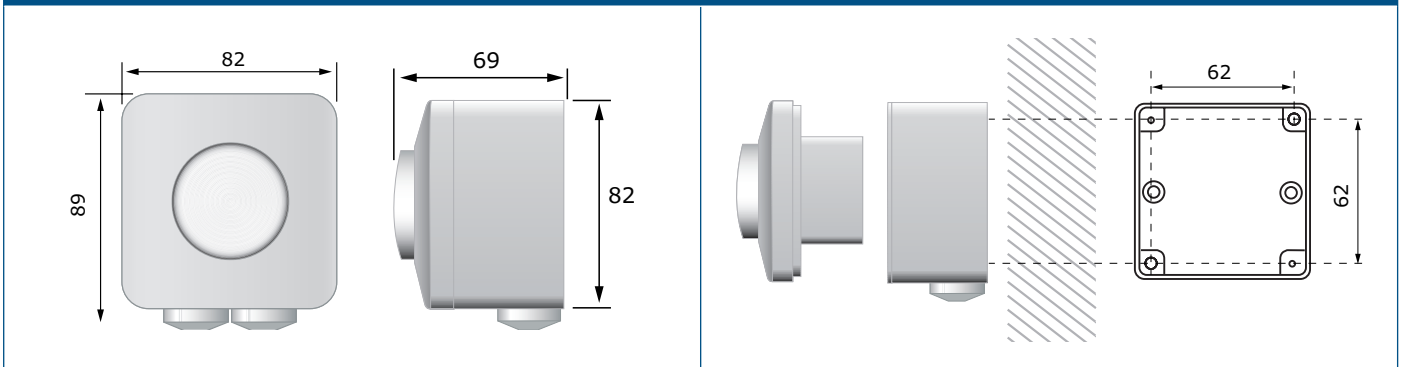
Montieren Sie das Gerät so, dass die Klemmleiste und Anschlüsse sich unten befinden.

5. Montieren Sie die Abdeckung zurück und sichern Sie sie mit der Mutter.
6. Drücken Sie den Stellknopf wieder an und stellen Sie ihn auf der "AUS" (OFF) Position.
7. Schalten Sie die Stromversorgung ein.

Für Aufputzmontage

1. Entfernen Sie den Knopf, indem Sie ihn nach rechts drehen, bis er herauspringt.
2. Lösen Sie die Mutter und entfernen Sie die Abdeckung des externen Gehäuses.
3. Montieren Sie das Außengehäuse mit geeigneten Schrauben und Dübeln (nicht im Lieferumfang enthalten) entsprechend den Einbaumassen gezeigt in **Fig. 3 Einbaumasse - Aufputzmontage**.

Fig. 3 Einbaumasse - Aufputzmontage



4. Stecken Sie die Kabel durch die Kabeldurchführungen.
5. Führen Sie die Verdrahtung nach Schaltplan (siehe **Fig. 1 Verkabelung und Anschlüsse**).

**HINWEIS**

6. Stecken Sie das Innengehäuse in das Außengehäuse und befestigen Sie es mit den im Set enthaltenen Schrauben und Unterlegscheiben.

Montieren Sie das Gerät so, dass die Klemmenleiste und Anschlüsse sich unten befinden.

7. Montieren Sie die Abdeckung zurück und sichern Sie sie mit der Mutter.
8. Drücken Sie den Stellknopf wieder an und stellen Sie ihn auf der "AUS" (OFF) Position.
9. Schalten Sie die Stromversorgung ein.

**HINWEIS**

Sie können ein Loch (5 mm) an der Unterseite des Gehäuses bohren um Kondenswasser zu entfernen.

ÜBERPRÜFUNG DER INSTALLATIONSANWEISUNGEN

**ACHTUNG**

Benutzen Sie nur isolierte Werkzeuge wenn Sie mit elektrischen Geräten arbeiten.

- Wenn Sie die Stromversorgung einschalten, sollte die grüne LED blinken. Ist dies nicht der Fall, überprüfen Sie die Anschlüsse noch einmal.
- Im Falle eines fehlerhaften Betriebs, bitte überprüfen Sie:
 - ▶ ob die richtige Spannung angelegt wird;
 - ▶ ob alle Anschlüsse korrekt sind;
 - ▶ ob das angesteuerte Gerät funktioniert.

TRANSPORT UND LAGERUNG

Vermeiden Sie Erschütterungen und extreme Bedingungen. Lagern Sie in Originalverpackung.

GEWÄHRLEISTUNG UND EINSCHRÄNKUNGEN

Zwei Jahre ab Lieferdatum gegen Defekte in der Fertigung. Änderungen oder Umbauten am Produkt nach dem Veröffentlichungsdatum entlasten den Hersteller zu allen Verantwortlichkeiten. Der Hersteller haftet nicht für Druckfehler oder Irrtümer in obengenannten Daten.

WARTUNG

Unter normalen Bedingungen ist dieses Produkt wartungsfrei. Falls verschmutzt, reinigen Sie es mit einem trockenen oder leicht feuchten Tuch. Bei starker Verschmutzung, reinigen Sie mit einem nicht aggressiven Produkt. Unter diesen Umständen sollte das Gerät vom Netz getrennt werden. Achten Sie darauf, dass keine Flüssigkeiten in das Gerät gelangen. Nur am Netz wieder anschließen wenn das Gerät völlig trocken ist.