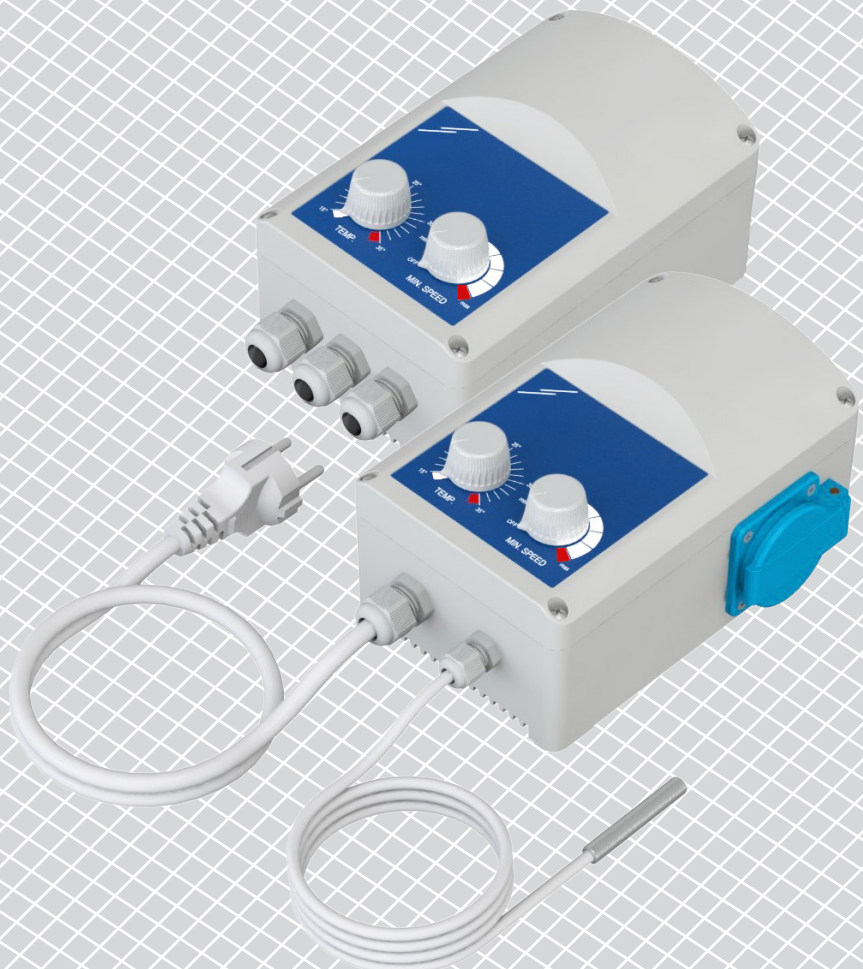


GTEX1-60 | ELEKTRONISCHER DREHZAHLREGLER

Montage- und Bedienungsanleitung



Inhaltsverzeichnis

SICHERHEITSHINWEISE UND VORSICHTSMASSNAHMEN	3
PRODUKTBESCHREIBUNG	4
ARTIKELCODES	4
VORGESEHENES EINSATZGEBIET	4
TECHNISCHE DATEN	4
NORMEN	5
VERKABELUNG UND ANSCHLÜSSE	5
FUNKTIONSDIAGRAMM	5
MONTAGE UND BETRIEBSANLEITUNG IN SCHRITTEN	6
ÜBERPRÜFUNG DER INSTALLATIONSANWEISUNGEN	9
MODBUS REGISTER MAPS	10
TRANSPORT UND LAGERUNG	11
GEWÄHRLEISTUNG UND EINSCHRÄNKUNGEN	11
WARTUNG	11

SICHERHEITSHINWEISE UND VORSICHTSMASSNAHMEN



Lesen Sie alle Informationen, Datenblatt, Montageanleitung und Schaltplan vor der Arbeit mit dem Produkt. Für Ihre persönliche und für die Gerätesicherheit und für die optimale Leistung des Produkts, stellen Sie sicher, dass Sie den Inhalt vor der Installation, Verwendung oder Wartung dieses Produktes vollständig verstehen.



Aus Sicherheits- und Genehmigungsgründen (CE) ist das unerlaubtes Umbauen und / oder Abändern des Produktes nicht gestattet.



Das Produkt darf nicht zu abnormalen Bedingungen ausgesetzt werden, sowie: extremen Temperaturen, direkter Sonneneinstrahlung oder Vibrationen. Chemische Dämpfe mit hoher Konzentration in Kombination mit langen Einwirkungszeiten können die Produktleistung beeinträchtigen. Achten Sie darauf, dass die Arbeitsumgebung so trocken wie möglich ist, überprüfen Sie die Kondensationspunkte



Alle Anlagen sollen den örtlichen Gesundheits -und Sicherheitsbestimmungen und örtlichen elektrischen Vorschriften entsprechen. Dieses Produkt kann nur von einem Ingenieur oder Techniker, der eine Fachkenntnis über das Produkt und die Sicherheitsvorkehrungen hat installiert werden.



Vermeiden Sie Kontakt mit unter Spannung stehenden elektrischen Teilen, behandeln Sie immer das Gerät als ob es aktiv ist. Schalten Sie immer die Stromversorgung ab vor Anschluss der Stromkabel, Wartung oder Reparatur des Produkts.



Überprüfen Sie immer, dass Sie geeignete Stromversorgung für das Produkt verwenden und Leiter mit entsprechender Größe und Eigenschaften verwenden. Stellen Sie sicher, dass alle Schrauben und Muttern fest angezogen sind, Sicherungen (falls vorhanden) gut ausgerüstet sind.



Recycling von Geräten und Verpackungen sollte berücksichtigt werden und in Übereinstimmung mit den örtlichen und nationalen Gesetzgebung / Vorschriften entsorgt werden.



Falls es Fragen gibt, kontaktieren Sie bitte Ihren technischen Support oder einen Fachmann.

PRODUKTBE SCHREIBUNG

Der GTE Drehzahlregler regelt automatisch die Geschwindigkeit von einphasigen spannungsregelbaren Motoren (230 VAC / 50–60 Hz) gemäss den gemessenen Temperaturwerten. Die maximale Geschwindigkeit kann über einen internen Trimmer angepasst werden. Die minimale Geschwindigkeit und Temperatursollwert können über externe Potentiometer angepasst werden. Es gibt zwei Produktversionen: -DM mit Modbus RTU Kommunikation und -DT mit einer integrierten Schuko Steckdose, Stromkabel und PT500 Temperaturfühler. Die Drehzahl wird zunehmen wann die gemessene Temperatur den Sollwert überschreitet.

ARTIKELCODES

Code	Temperaturbereich	Inklusiv PT500 Temperaturfühler	Schuko Steckdose für einfachen Motoranschluss	Integrierter Stromversorgungskabel	Modbus RTU
GTE21-60-DM	5–35 °C	Nein	Nein	Nein	ja
GTE21-60-DT	5–35 °C	ja	ja	ja	Nein
GTE-1-60-DM	15–35 °C	Nein	Nein	Nein	ja
GTE-1-60-DT	15–35 °C	ja	ja	ja	Nein

VORGEGEHENES EINSATZGEBIET

- Gewächshäuser und temperaturgeführte Lüftungssysteme
- Nur für den Innenbereich

TECHNISCHE DATEN

- Versorgungsspannung 230 VAC ±10 % / 50–60 Hz
- Ausgangslast: max. 6A
- Potentiometer für minimale Geschwindigkeitseinstellung
- Interner Trimmer für maximale Geschwindigkeitseinstellung
- Einstellbare Hysterese und Proportionalbereich
- Potentiometer für Temperatursollwertbereich: 5–35 °C oder 15–35 °C, abhängig von der Produktversion
- PT500 Temperaturfühler Eingang (vorverdrahtet für die DT Version und separat verfügbar für die DM Version)
- Modbus RTU Kommunikation (nur in -DM Version)
- SCHUKO-Steckdose für Motoranschluss (nur in -DT Version)
- Euro-Stecker für Stromversorgung (nur in -DT Version)
- Vorverdrahteter Temperaturfühler und Anschlusskabel (nur in -DT Version)
- Gehäuse: Kunststoff R-ABS, UL94-V0; grau (RAL 7035)
- Schutzart: IP54 (nach EN 60529)
- Lagertemperatur: -40–50 °C
- Betriebszulässige Umgebungsbedingungen:
 - ▶ Temperatur: 0–40 °C
 - ▶ relative Luftfeuchtigkeit: < 95 % rH (nicht kondensierend)
- Lagertemperatur: -40–50 °C

NORMEN

- Niederspannungsrichtlinie 2014/35/EU
- EMC-Richtlinie 2014/30/EU EN 61000-3-2:2014, EN 61000-6-2:2005/AC:2005 und EN 61000-6-3:2007/A1:2011/AC:2012
- WEEE-Richtlinie 2012/19/EC
- RoHS-Richtlinie 2011/65/EU

CE

VERKABELUNG UND ANSCHLÜSSE

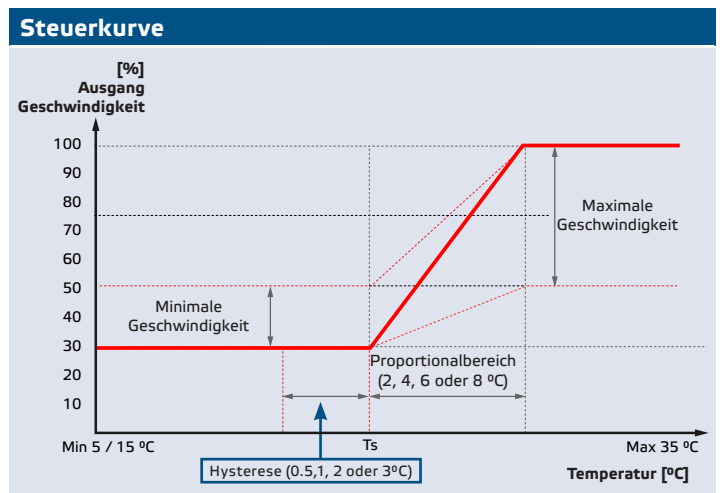
GTEX1-60-DM

L	Stromversorgung 230 VAC / 50–60Hz - monophasig ± 10%
N	Neutralleiter
L1	230 VAC unregelter Ausgang (max. 2A)
GND, T (TEMP.)	PT500 Temperaturfühler
A	RS485 Signal A
/B	RS485 Signal /B
P5	Motoranschluss

GTEX1-60-DT

L	Stromversorgung 230 VAC / 50–60Hz - monophasig ± 10%
N	Neutralleiter
PE	Masse
L1	230 VAC nicht regulierter Ausgang (max. 2A)
GND, T (TEMP.)	PT500 Temperaturfühler
S C H U K O - Steckdose	Motoranschluss

FUNKTIONSDIAGRAMM

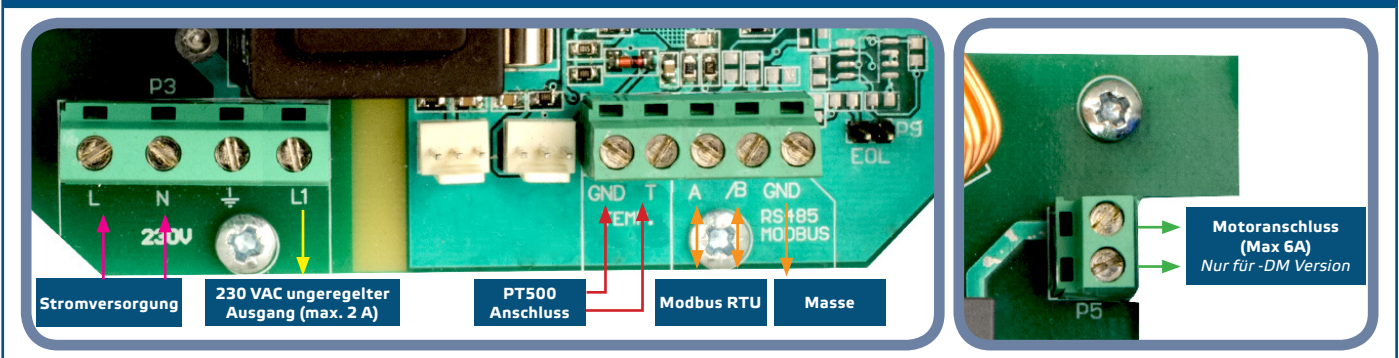


MONTAGE UND BETRIEBSANLEITUNG IN SCHRITTEN

Bevor Sie mit der Montage vom USX anfangen, lesen Sie bitte sorgfältig die „**Sicherheits- und Vorsichtsmassnahmen**“. Wählen Sie eine glatte Oberfläche als Montageort (Wand, Panel, usw.). Gehen Sie wie folgt vor:

1. Schieben Sie die Versorgungskabel und Kabel vom PT500 Fühler durch die Kabelverschraubung. Führen Sie die Verdrahtung gemäss Schaltplan (siehe **Fig. 1**) mit Hilfe der Informationen aus dem Abschnitt "Verkabelung und Anschlüsse".

Fig. 1 Anschlussbild



HINWEIS

Für die -DT Version sind der Stromkabel und der Temperaturfühler (PT500) im Set enthalten und werkseitig angeschlossen. Also, die -DT Version hat eine Schuko Steckdose zum Anschluss von Motor / Lüfter. Falls Ihr Gerät eine -DT Version ist, bitte überspringen Sie Schritt 1.

2. Befestigen Sie die Steckbrücken dementsprechend - siehe **Fig. 2 Positionen der Steckbrücke** unten.

HINWEIS

Die -DM Version kann sowohl als Einzelgerät als auch zusammen mit einem Computer und über Sentera 3S Modbus Software oder Sensistant bedient werden. Wenn es als Einzelgerät benutzt wird, sollen die Steckbrücken auf die gewünschten Werte eingestellt werden. Wenn es in Modbus Modus benutzt wird, werden die Parameter über Modbus RTU eingestellt. Die Steckbrücken können also auf den werkseitig eingestellten Positionen bleiben. Beziehen Sie sich auf die **Modbus Holding Registers Tabelle** unten für die relevanten Einstellungen.

Fig.2 Positionen der Steckbrücke

Propor. Bereich (JP1 & JP2)		Hysterese (JP3 & JP4)		OFF(AUS) Position (JP5 & JP6)	
1 <input checked="" type="checkbox"/>	2 <input checked="" type="checkbox"/>	2 °C	3 <input checked="" type="checkbox"/>	4 <input checked="" type="checkbox"/>	0,5 °C
1 <input type="checkbox"/>	2 <input checked="" type="checkbox"/>	4 °C (werkseitig voreingestellt)	3 <input type="checkbox"/>	4 <input checked="" type="checkbox"/>	1 °C
1 <input checked="" type="checkbox"/>	2 <input type="checkbox"/>	6 °C	3 <input checked="" type="checkbox"/>	4 <input type="checkbox"/>	2 °C (werkseitig voreingestellt)
1 <input type="checkbox"/>	2 <input type="checkbox"/>	8 °C	3 <input type="checkbox"/>	4 <input type="checkbox"/>	3 °C
5 <input checked="" type="checkbox"/>				5 <input checked="" type="checkbox"/>	ON (EIN)
5 <input type="checkbox"/>				5 <input type="checkbox"/>	-Off (AUS)(werkseitig voreingestellt)

-DM Version Montageschritten: - Gehen Sie zu -DT Version▶

1. Stellen Sie sich sicher, dass der GTE Regler nicht am Netz angeschlossen ist.
2. Schrauben Sie die Frontplatte los und öffnen Sie das Gehäuse. Beachten Sie die Drahte die das Potentiometer mit der Leiterplatte verbinden.
3. Befestigen Sie das Gerät an die Wand mit den mitgelieferten Dübel und Schrauben. Beachten Sie die richtige Einbaulage und Einbaumaße. (Siehe **Fig. 3 Einbaumaße** und **Fig. 4 Einbaulage**.)

Fig. 3 Einbaumaße

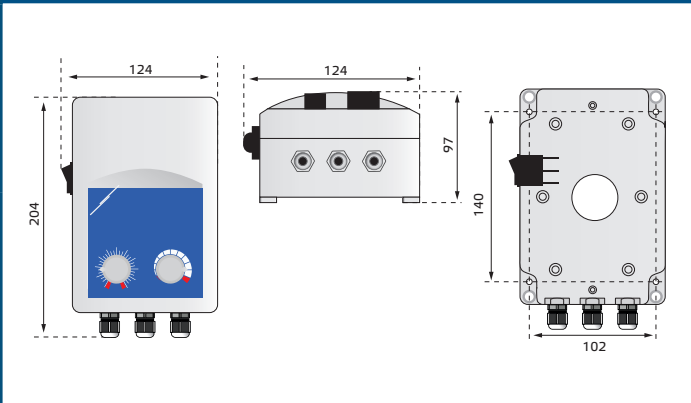
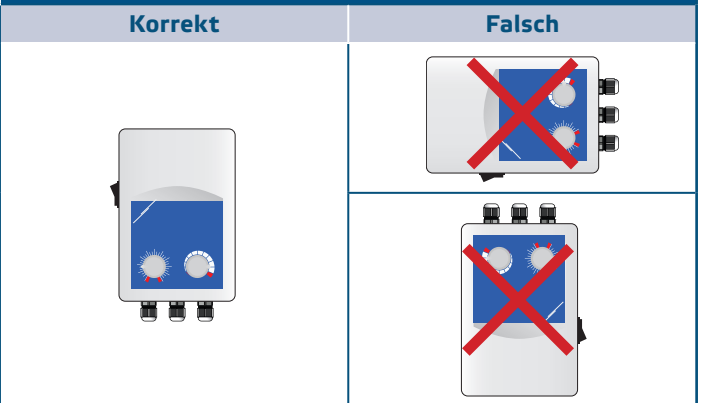
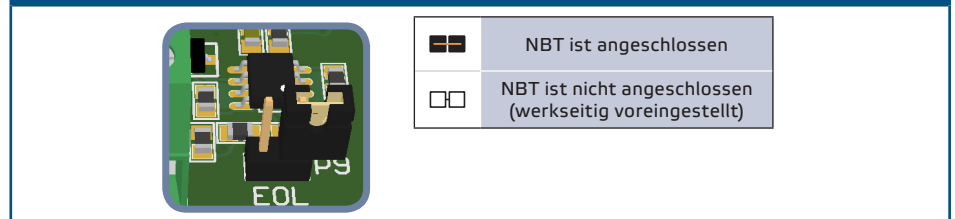


Fig. 4 Einbaulage



4. Stellen Sie den Trimmer für die maximale Geschwindigkeit auf den gewünschten Wert ein. Sie können innerhalb eines Bereichs von 170-230 VAC wählen. Die Standardeinstellung ist 230 VAC.
5. **Optionale Einstellungen**
 - Das Network Bus Terminator (NBT) (siehe **Fig.5 NBT Steckbrücke**) wird über Modbus RTU geregelt. Standardmässig ist der NBT nicht angeschlossen. Für nähere Informationen, siehe die Modbus Register Maps unten..

Fig. 5 NBT Steckbrücke

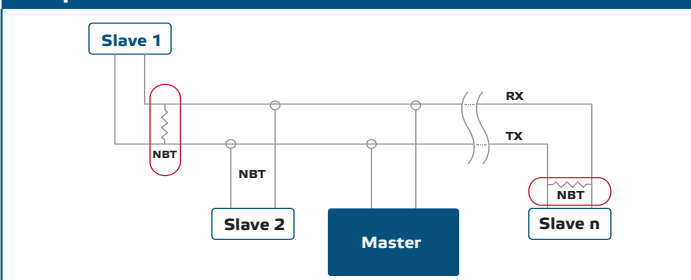


HINWEIS

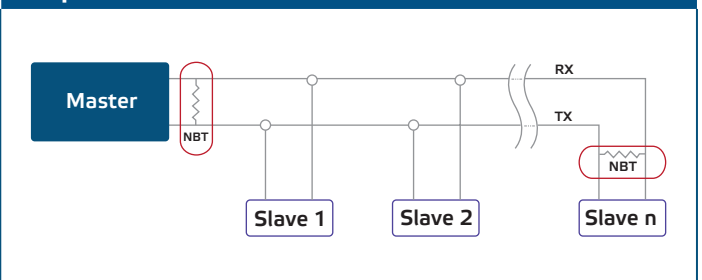
Verbinden Sie nur das NBT in den zwei entferntesten Geräten auf der Netzwerk Linie!

- Sie können das NBT anschliessen wenn Sie die Steckbrücke auf den Pins stellen wie oben angegeben. Nur zu machen wenn das gerät das Netzwerk startet oder beendet. Überspringen Sie diesen Schritt wenn das Gerät nicht das Erste oder Letzte ist im Netzwerk. Siehe die Beispiele unten für mehr Informationen.

Beispiel



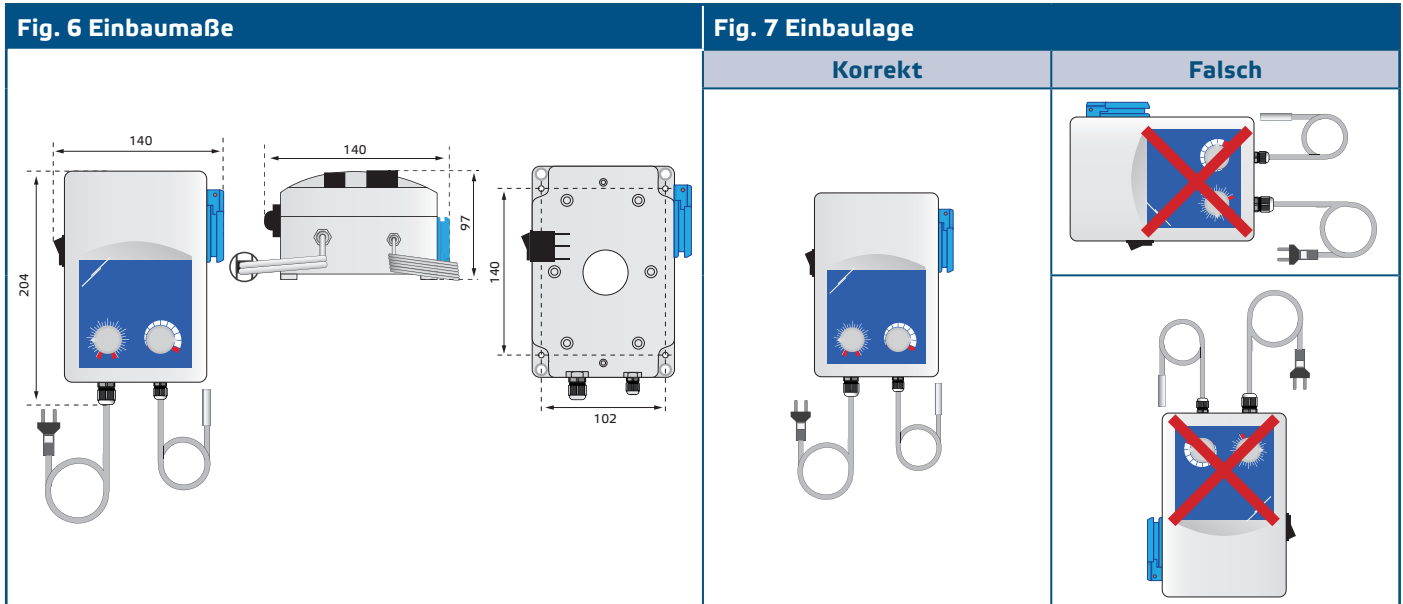
Beispiel 2



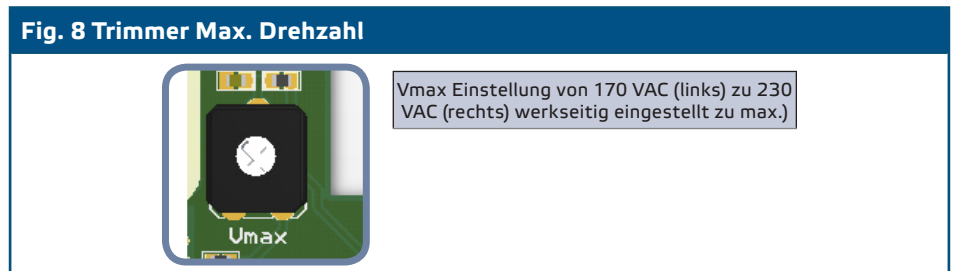
6. Stellen Sie die Frontplatte zurück und befestigen Sie.

-DT Version Montageschritten [Zurück zu -DM Version ▶](#)

1. Stellen Sie sich sicher, dass der GTE Regler nicht am Netz angeschlossen ist.
2. Schrauben Sie die Frontplatte los und öffnen Sie das Gehäuse. Beachten Sie die Drahte die das Potentiometer mit der Leiterplatte verbinden.
3. Befestigen Sie das Gerät an die Wand mit den mitgelieferten Dübel und Schrauben. Beachten Sie die richtige Einbaulage und Einbaumaße. (Siehe **Fig. 6 Einbaumaße** und **Fig. 7 Einbaulage**.)



4. Stellen Sie den Trimmer für die maximale Geschwindigkeit auf den gewünschten Wert ein. Sie können innerhalb eines Bereichs von 170–230 VAC wählen. Die Standardeinstellung ist 230 VAC.



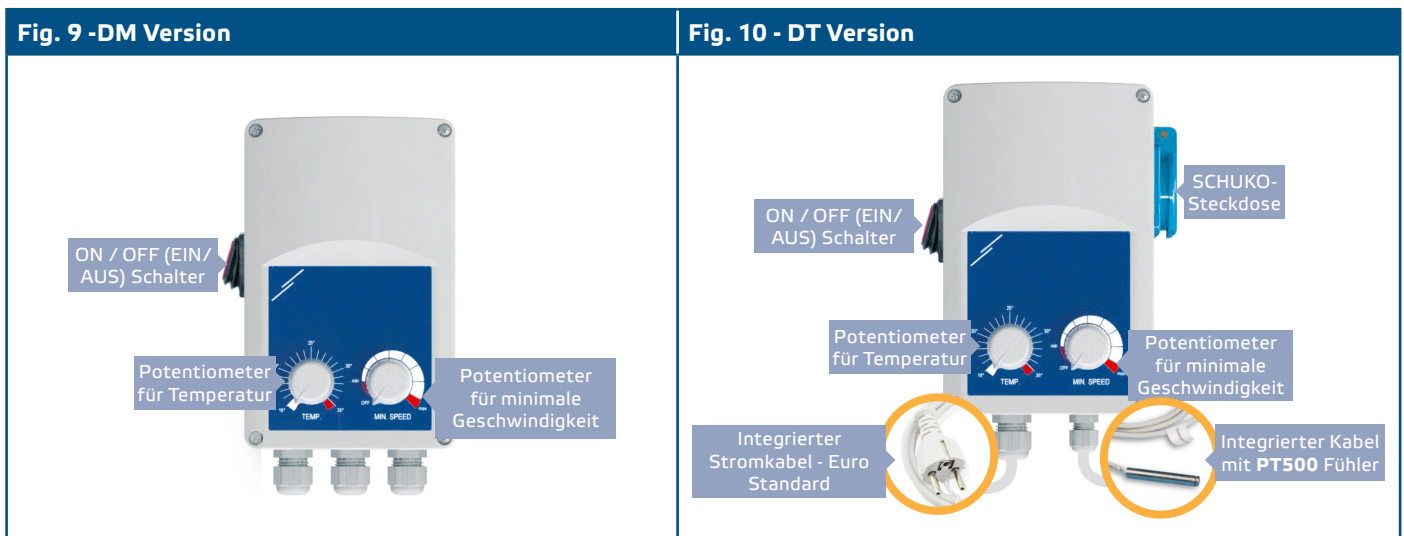
5. Stellen Sie die Frontplatte zurück und befestigen Sie.
6. Stecken Sie den Motorkabel / Lüfterkabel in die Schuko Steckdose ein.

ÜBERPRÜFUNG DER INSTALLATIONSANWEISUNGEN

ACHTUNG

Achten Sie darauf, dass die Kabel mit Energie versorgt werden. Nehmen Sie die entsprechenden Sicherheitsmaßnahmen.

1. Stecken Sie den Stromkabel ein.
2. Schalten Sie den Regler ein über den beleuchteten ON/OFF (EIN/AUS) Schalter.
3. Stellen Sie das TEMP. Potentiometer auf die max. Position (35 °C). (Siehe **Fig. 9 -DM Version** und **Fig. 10 -DT version**)



4. Der angeschlossene Motor wird mit minimaler Geschwindigkeit laufen.
5. Stellen Sie das TEMP. Potentiometer auf einer Temperatur ein gleich wie die Umgebungstemperatur.
6. Der Motor / Lüfter wird mit minimaler Geschwindigkeit laufen und beschleunigen wenn die Umgebungstemperatur erhöht (halten Sie den Temperaturfühler in Ihren Händen zur Überprüfung).
7. Stellen Sie das TEMP. Potentiometer auf die minimalen Position (5°C für GTE21-60-DM und GTE21-60-DT oder 15°C für GTE-1-60-DM und GTE-1-60-DT)
8. Der Motor wird mit maximaler Geschwindigkeit laufen wenn die Differenz zwischen der Temperatur des Sollwerts und der Umgebungstemperatur höher ist als der Wert vom gewählten Proportionalbereich.
9. Falls das Gerät nicht funktioniert wie oben erläutert, prüfen Sie bitte die Anschlüsse und Einstellungen.

MODBUS REGISTER MAPS

INPUT REGISTER (schreibgeschützt)						
		Data type	Description	Data		Values
1	Temperature input	unsigned int.	Analog temperature input		0–600	0 = 0,0 °C 600 = 60,0 °C
2	Vmax	unsigned int.	Max. motor speed value		170–230	170 = 170 VAC 230 = 230 VAC
3	Vmin	unsigned int.	Min. motor speed value		80–160	80 = 80 VAC 160 = 160 VAC
4	Output voltage	unsigned int.	Current output voltage		0,80–230	0 = 0 VAC 80 = 80 VAC 230 = 230 VAC
5	Temperature setpoint	unsigned int.	Temperature setpoint value	GTE21-60-DM GTE-1-60-DM	50–350 150–350	50 = 5,0 °C 150 = 15,0 °C 350 = 35,0 °C
6	Proportional range	unsigned int.	Proportional temperature value		1–4	1 = 2 °C 2 = 4 °C 3 = 6 °C 4 = 8 °C
7	Hysteresis	unsigned int.	Hysteresis value		1–4	1 = 0,5 °C 2 = 1 °C 3 = 2 °C 4 = 3 °C
8	Off level	unsigned int.	Off level value		0, 1	0 = OFF 1 = ON
9	Sensor status	unsigned int.	Input sensor status		0, 1	0 = sensor connected 1 = sensor disconnected
10			Reserved, Returns '0'			

Hinweis: Die Input Register können über das Modbus Kommando gelesen werden: "Lesen INPUT REGISTER".

HOLDING REGISTERS (Read/write)							
		Data type	Description	Data	Default	Values	
1	Address	unsigned int.	Modbus device address		1–247	1	
2	Modbus baud rate	unsigned int.	Modbus communication baud rate		1–4	2	1 = 9.600 2 = 19.200 3 = 38.400 4 = 57.600
3	Modbus parity mode	unsigned int.	Parity check mode		0–2	1	0 = 8N1 1 = 8E1 2 = 8O1
4	Device type	unsigned int.	Device type (Read only)	GTE21-60-DM=3013 GTE-1-60-DM=3003			
5	HW version	unsigned int.	Hardware version of the device (Read only)	XXXX	GTE21-60-DM GTE-1-60-DM	0x0210 = HW version 2.10 0x0200 = HW version 2.00	
6	SW version	unsigned int.	Software version of the device (Read only)	XXXX	GTE21-60-DM GTE-1-60-DM	0x0300 = SW version 3.00 0x0230 = SW version 2.30	
7	Operating mode	unsigned int.	Mode of operation		0–1	0	0 = Standalone mode 1 = Modbus mode
8	Output overwrite	unsigned int.	Output overwrite mode		0–1	0	0 = Disabled 1 = Enabled
9-10			Reserved, return '0'				
11	Vmax	unsigned int.	Max. motor speed value		170–230	230	170 = 170 VAC 230 = 230 VAC
12	Vmin	unsigned int.	Min. motor speed value		80–160	80	80 = 80 VAC 160 = 160 VAC
13	Temperature setpoint	unsigned int.	Temperature setpoint value	GTE21-60-DM GTE-1-60-DM	50–350 150–350	150	50 = 5,0 °C 150 = 15,0 °C 350 = 35,0 °C
14	Proportional range	unsigned int.	Proportional range value		1–4	2	1 = 2 °C 2 = 4 °C 3 = 6 °C 4 = 8 °C
15	Hysteresis	unsigned int.	Hysteresis value		1–4	3	1 = 0,5 °C 2 = 1 °C 3 = 2 °C 4 = 3 °C
16	Off level	unsigned int.	Off level value		0–1	0	0 = OFF 1 = ON
17	Modbus time-out control	unsigned int.	Modbus time-out control value		0–1	0	0 = Disabled 1 = Enabled
18	Modbus time-out	unsigned int.	Modbus time-out value		0–60	1	1 = 1 min 60 = 60 min.
19	Vout	unsigned int.	Set override output voltage		0,80–230	0	0 = 0 VAC 80 = 80 VAC 230 = 230 VAC
20			Reserved, returns '0'				

Hinweis: Die Holding Register können verwaltet werden mit folgenden Modbus Kommandos: "Lesen Holding Registers" ("Read Holding Registers"), "Schreiben einzelnes Register" ("Write single register") und "Schreiben Multiple Registers" ("Write Multiple Registers").

Um mehr zu erfahren über Modbus und über serielle Schnittstelle, folgen Sie diesen Link: http://www.modbus.org/docs/Modbus_over_serial_line_V1_02.pdf

TRANSPORT UND LAGERUNG

Vermeiden Sie Erschütterungen und extremen Bedingungen. Lagern Sie in Originalverpackung.

GEWÄHRLEISTUNG UND EINSCHRÄNKUNGEN

Zwei Jahre ab Lieferdatum gegen Defekte in der Fertigung. Änderungen oder Abänderungen am Produkt nach dem Publikationsdatum entlasten den Hersteller über alle Verantwortlichkeiten. Der Hersteller haftet nicht für Druckfehler oder Irrtümer in diesen Daten.



ACHTUNG

Verwenden Sie nur Sicherungen mit Typen und Bemessungsdaten oben spezifiziert; andernfalls wird sich Verlust der Garantie ergeben.

WARTUNG

Unter normalen Bedingungen ist dieses Produkt wartungsfrei. Falls verschmutzt, reinigen Sie mit einem trockenen oder leicht feuchtem Tuch. Bei starker Verschmutzung, reinigen Sie mit einem nicht aggressiven Produkt. Unter diesen Umständen sollte das Gerät vom Netz getrennt werden. Achten Sie darauf, dass keine Flüssigkeiten in das Gerät gelangen. Nur am Netz wieder anschließen wenn das Gerät völlig trocken ist.