

ECMF8-EW/WF

HLK-REGLER FÜR EC
VENTILATOREN / FU MIT
INTERNET-GATEWAY

Montage- und Bedienungsanleitung



Inhaltsverzeichnis

SICHERHEITSHINWEISE UND VORSICHTSMASSNAHMEN	3
PRODUKTBESCHREIBUNG	4
ARTIKELCODES	4
VERWENDUNGSBEREICH	4
TECHNISCHE DATEN	4
NORMEN	5
VERKABELUNG UND ANSCHLÜSSE	6
LED ANZEIGEN	7
MONTAGE UND BETRIEBSANLEITUNG IN SCHRITTEN	7
ÜBERPRÜFUNG DER INSTALLATION	9
TRANSPORT UND LAGERUNG	10
GEWÄHRLEISTUNG UND EINSCHRÄNKUNGEN	10
WARTUNG	10

SICHERHEITSHINWEISE UND VORSICHTSMASSNAHMEN



Lesen Sie alle Informationen, Datenblatt, Modbus register Maps, Montageanleitung und Verdrahtungs- und Anschlusspläne bevor Sie mit dem Produkt arbeiten. Stellen Sie vor der Installation, Verwendung oder Wartung dieses Produkts sicher, dass Sie den Inhalt vollständig verstanden haben, um die Sicherheit von Personen und Geräten zu gewährleisten und eine optimale Produktleistung zu gewährleisten.



Aus Sicherheits- und Genehmigungsgründen (CE) ist das eigenmächtig Umbauen und / oder Verändern des Produktes nicht gestattet.



Das Produkt darf keinen aussergewöhnlichen Bedingungen ausgesetzt werden, sowie: extremen Temperaturen, direkter Sonneneinstrahlung oder Vibrationen. Langfristige Exposition gegenüber chemischen Dämpfen in hoher Konzentration kann die Leistung des Produkts beeinträchtigen. Stellen Sie sicher, dass die Arbeitsumgebung so trocken wie möglich ist. Vermeiden Sie Kondenswasserbildung.



Alle Installationen müssen den örtlichen Sicherheits- und Gesundheitsvorschriften sowie den örtlichen elektrischen Normen und anerkannten Regeln entsprechen. Dieses Produkt darf nur von einem Ingenieur oder Techniker, der über Sachkenntnis des Produkts und Sicherheitsvorkehrungen verfügt installiert werden.



Vermeiden Sie Kontakt mit unter Spannung stehenden elektrischen Teilen, behandeln Sie immer das Gerät als ob es aktiv ist. Schalten Sie immer die Stromversorgung ab vor Anschluss der Stromkabel, Wartung oder Reparatur des Produkts.



Überprüfen Sie immer, dass Sie geeignete Stromversorgung für das Produkt verwenden und Leiter mit entsprechender Größe und Eigenschaften verwenden. Stellen Sie sicher, dass alle Schrauben und Muttern fest angezogen sind, Sicherungen (falls vorhanden) gut ausgerüstet sind.



Recycling von Geräten und Verpackungen sollte berücksichtigt werden und in Übereinstimmung mit den örtlichen und nationalen Gesetzgebung / Vorschriften entsorgt werden.



Falls es Fragen gibt, kontaktieren Sie bitte Ihren technischen Support oder einen Fachmann.

PRODUKTBESCHREIBUNG

ECMF8-EW/WF ist ein Drehzahlregler mit Modbus-RTU Kommunikation, zwei analogen/modulierenden/digitalen Eingängen, zwei Tachoeingängen und zwei analogen/modulierenden Ausgängen zum Anschluss von EC-Lüftern oder einem Frequenzumrichter. Das Gerät kann für die Steuerung von 1 oder 2 Ventilatoren nach einer oder mehreren Sensormessungen oder nach herunterladbarer anwendungsspezifischer Firmware (Lösungen) wie Destratifizierung in Lagerhallen, Luftschleiersteuerung usw. verwendet werden. Das integrierte Internet-Gateway sendet und empfängt Daten von Senteraweb.

ARTIKELCODES

Artikelcode	Integriertes Internet-Gateway
ECMF8-AO-EW	Ethernet und Wi-Fi
ECMF8-AO-WF	Wi-Fi

VERWENDUNGSBEREICH

- Ansteuerung von 1 oder 2 (Gruppen von) EC Ventilatoren
- Nur für den Innenbereich
- Bedarfsabhängige Lüftungsregelung
- Anwendungsspezifische Lösungen

TECHNISCHE DATEN

- Analoge/modulierende/digitale Eingänge x 2: 0–10 VDC / 0–20 mA / 0–100 % PWM / Digitaleingang ON / OFF (1 / 0)
- Digitale Eingänge Logikpegel
 - ▶ 0 (0–0,8 VDC)
 - ▶ 1 (2–12 VDC)
- Analoge / modulierende Ausgänge x 2 (max. Belastung 200 Ω): 0–10 VDC / 0–20 mA / 0–100 % PWM
- Analoges / modulierendes / digitaler Eingang, Modbus- oder Overwrite Steuerungsmodus
 - ▶ Modbus Modus: Basierend auf Eingaben von Sensoren oder anderen Slave-Geräten, die am RJ45 Master Anschluss angeschlossen sind.
 - ▶ Überschreibmodus: Basierend auf Benutzereingaben aus spezifischen Holding Register
- Versorgungsspannung (Us): 85–264 VAC / 50–60 Hz
- Integrierte Stromversorgung für externe Fühler: 24 VDC (Imax 750 mA)
- RGB-LED auf der Frontplatte zur Statusanzeige
- Schutzart: IP54 (nach EN 60529)
- Lagertemperatur: -10–60 °C
- Betriebsumgebungsbedingungen:
 - ▶ Temperatur: -10–40 °C
 - ▶ Relative Feuchte: 5–95 % rH (nicht kondensierend)

NORMEN

- Niederspannungsrichtlinie 2014/35/EU CE
 - ▶ EN 60529:1991 Schutzarten durch Gehäuse (IP-Code) Änderung AC:1993 zu EN 60529
 - ▶ EN 60730-1:2011 Automatische elektrische Regel- und Steuergeräte für den Hausgebrauch und ähnliche Anwendung - Teil 1: Allgemeine Anforderungen
 - ▶ EN 62311:2008 Bewertung von elektrischen und elektronischen Einrichtungen in Bezug auf Begrenzungen der Exposition von Personen in elektromagnetischen Feldern (0 Hz - 300 GHz)
 - ▶ EN 60950-1:2006 Einrichtungen der Informationstechnik - Sicherheit - Teil 1: Allgemeine Anforderungen Änderungen AC:2011, A11:2009, A12:2011, A1:2010 und A2:2013 zu EN 60950-1
- EMV Richtlinie 2014/30/EU
 - ▶ EN 60730-1:2011 Automatische elektrische Regel- und Steuergeräte für den Hausgebrauch und ähnliche Anwendung - Teil 1: Allgemeine Anforderungen
 - ▶ EN 61000-6-2:2005 Elektromagnetische Verträglichkeit (EMV) - Teil 6-2: Fachgrundnormen - Störfestigkeit für industrielle Umgebungen Änderung AC:2005 zu EN 61000-6-2
 - ▶ EN 61000-6-3:2007 Elektromagnetische Verträglichkeit (EMV) - Teil 6-3: Fachgrundnormen - Emissionsstandard für Wohnbereich, Geschäfts- und Gewerbebereiche sowie Kleinbetriebe Abänderungen A1:2011 und AC:2012 zu EN 61000-6-3;
 - ▶ EN 61326-1:2013 Elektrische Mess-, Steuer-, Regel- und Laborgeräte - EMV Anforderungen - Teil 1: Allgemeine Anforderungen
 - ▶ EN 55011:2009 Industrielle, wissenschaftliche und medizinische Geräte - Funkstörungen - Grenzwerte und Messverfahren Änderung A1:2010 zu EN 55011
 - ▶ EN 55024:2010 Einrichtungen der Informationstechnik - Störfestigkeitseigenschaften - Grenzwerte und Prüfverfahren
- RoHS Richtlinie 2011/65/EU
 - ▶ EN IEC 63000:2018 Technische Dokumentation zur Beurteilung von Elektro- und Elektronikgeräten hinsichtlich der Beschränkung gefährlicher Stoffe
- ETSI EN 301 489-1 V2.1.1 (2017-02) Elektromagnetische Verträglichkeit (EMV) Standard für Funkeinrichtungen und -dienste; Teil 1:
 - ▶ Gemeinsame technische Anforderungen; Harmonisierter Standard mit wesentlichen Anforderungen nach Artikel 3.1 (b) der Richtlinie 2014/53/EU und mit wesentlichen Anforderungen nach Artikel 6 der Richtlinie 2014/30/EU
- ETSI EN 301 489-17 V3.1.1 (2017-02) Norm für elektromagnetische Verträglichkeit (EMV) für Funkeinrichtungen und -dienste; Teil 17:
 - ▶ Spezifische Bedingungen für Breitbanddatenübertragungssysteme; Harmonisierte EN mit wesentlichen Anforderungen nach Artikel 3.1 (b) von Richtlinie 2014/53/EU

VERKABELUNG UND ANSCHLÜSSE

Tabelle 1 Legende

ECMF8-WF		ECMF8-EW	
1 - Klemmleiste Versorgungsspannung		Zum Anschliessen der Stromversorgung	
2 - Klemmleiste analoge/modulierende Eingänge und Tacho-Eingänge		Zum Anschließen der analogen/modulierenden/digitalen Eingänge und der Tachoeingänge	
3 - Klemmleiste analoge/modulierende Ausgänge		Zum Anschliessen der analogen/modulierenden Ausgängen	
4 - RJ45 Buchse und Klemmleiste PoM		Zum Anschluss von HLK-Sensoren, Potentiometern oder anderen Slave-Geräten. Schließen Sie kein externes 24 VDC Netzteil an ECMF8 an, da dies zu dauerhaften Schäden führt. Die Modbus RTU Kommunikation kann über die RJ45 Buchse, über die Klemmleiste oder über beides angeschlossen werden.	
5 - LED Anschluss		Zum Anschluss der LEDs auf dem Gehäusedeckel mit der Platine.	
6 - Sicherung		(5*20 mm) T 1,25 A H 250 VAC	
7 - PROG Stiftleiste, P1		Stellen Sie eine Steckbrücke zwischen Kontakt 1 und Kontakt 2 für mindestens 15 Sekunden, um die Modbus-Kommunikationsparameter auf ihre Standardwerte zurückzusetzen.	
		Stellen Sie eine Steckbrücke zwischen Kontakt 3 und Kontakt 4 und schalten Sie die Versorgungsspannung wieder ein, um manuell in den Bootloader-Modus zu wechseln.	
8 - Reset Schalter		ECMF8-AO-EW	Halten Sie die Taste 4 Sekunden lang gedrückt, bis die blaue LED blinkt, um einen Reset auf die Werkseinstellungen durchzuführen, mit Ausnahme des Wi-Fi-Moduls. Informationen zum Zurücksetzen des Wi-Fi-Moduls finden Sie unter "9". Wi-Fi-Reset Taktschalter
		ECMF8-AO-WF	Halten Sie die Taste 4 Sekunden lang gedrückt, bis die blaue LED blinkt, um das Gerät vollständig auf die Werkseinstellungen zurückzusetzen. Nach dem Zurücksetzen ist das Gerät als Wi-Fi-Netzwerk (XIG) rückverfolgbar und die Konfigurationsseite für den Internetzugang ist über eine URL erreichbar: 192.168.1.123 mit Passwort 123456789
9 - Wi-Fi-Reset-Taktschalter (nur EW)		Halten Sie das Gerät 4 Sekunden lang gedrückt, um das Wi-Fi Modul zurückzusetzen. Nach dem Zurücksetzen ist das Gerät als Wi-Fi-Netzwerk (XIG) rückverfolgbar und die Konfigurationsseite für den Internetzugang ist über eine URL erreichbar: 192.168.1.123 mit Passwort 123456789	
10 - RJ45-Gateway Buchse (nur EW)		Zum Anschließen eines Modbus Mastergeräts. ACHTUNG! Schließen Sie kein externes Netzteil an diese RJ45 Buchse an.	
11 - Ethernet (nur EW)		Zum Anschluss der Anlage an SenteraWeb über ein LAN-Kabel	

Verkabelung und Anschlüsse		
L	Versorgungsspannung, Leiter	
N	Versorgungsspannung, Neutralleiter	
Ain1, Ain2	Analoge / modulierende / digitale Eingänge	
GND	Analoge Eingänge, Masse	
Tin 1, Tin 2	Tacho Eingänge	
GND	Tacho Eingänge, Masse	
Aout 1, Aout 2	Analoge / modulierende Ausgänge	
GND	Analoge / modulierende Ausgänge, Masse	
RJ45 Master Buchse	Zum Anschluss der Slave-Geräte, PoM (Data + Stromversorgung)	
GND	Massesignal für die Modbus Slave Geräte	
/B	Modbus RTU, Signal /B	
A	Modbus RTU, signal A	
+24 VDC	+24 VDC Stromversorgung für die Modbus Slave Geräte	
Anschlüsse	Kabelquerschnitt L, N Klemmen	max. 2,5 mm ²
	Kabelquerschnitt andere Klemmen	max. 1,5 mm ²
	Kabelverschraubung Klemmbereich	3–6 mm
Ethernet-Buchse (ECMF8-AO-EW)	Ethernet-LAN Anschluss	
RJ45-Gateway Buchse	für Modbus-RTU Kommunikation mit Modbus-Master	

LED ANZEIGEN

Kommunikations-LED Anzeigen	
Grün	Aktive Internetverbindung OK (Senteraweb Gateway kommuniziert erfolgreich mit dem SenteraWeb Broker) – Senden/Empfangen von Daten und Parameterwerten der angeschlossenen Slave-Geräte an SenteraWeb
Rot	Zeigt einen Systemfehler an
Rot und rosa (schnelles Blinken)	Das Hochladen des Firmware-Updates für den Senteraweb Gateway Teil wird derzeit durchgeführt.
Blau (langes Blinken)	Der Bootloader-Modus ist aktiviert, aber die Firmware-Aktualisierung ist noch nicht durchgeführt.

MONTAGE UND BETRIEBSANLEITUNG IN SCHRITTEN

Bevor Sie mit der Montage des ECMF8 anfangen, lesen Sie bitte sorgfältig sorgfältig die "**Sicherheits- und Vorsichtsmaßnahmen**". Wählen Sie eine glatte feste Oberfläche für die Installation (eine Wand, ein Panel usw.).

Gehen Sie wie folgt vor:

1. Stellen Sie sicher, dass der Regler ausgeschaltet ist.
2. Schrauben Sie den Gehäusedeckel ab und öffnen Sie das Gehäuse. Achten Sie auf die Kabel, die das Potentiometer mit der Leiterplatte verbinden.
3. Befestigen Sie das Gerät mit den mitgelieferten Schrauben und Dübeln an der Wand oder platte. Achten Sie auf die richtige Einbaulage und die Einbaumaße des Geräts (siehe **Fig. 1 Einbaumaße** und **Fig. 2 Einbaulage**).
4. Führen Sie die Kabel durch die Kabelverschraubungen und führen Sie die Verdrahtung gemäss Schaltplan aus (siehe **Fig. 1**), mit Hilfe der Informationen

aus dem Abschnitt "**Verkabelung und Anschlüsse**".

- 4.1 Schließen Sie die Stromversorgung an (Klemmen L und N).
 - 4.2 Schließen Sie ggf. die analogen / modulierenden Eingänge (Klemmen Ain1 & GND / Ain2 & GND) an ein externes Potentiometer oder einen HLK-Sensor mit einem analogen / modulierenden Ausgang (0-10 VDC / 0-20 mA / PWM / digital (0 oder 1)) an.
 - 4.3 Schließen Sie ggf. die Tachoeingänge an (wenn der angeschlossene Motor über einen Tacho verfügt, werden diese für die Rückmeldung und Steuerung verwendet).
 - 4.4 Schließen Sie die Analogausgänge (Aout1, GND & Aout2) an. Der Regler kann zur gleichzeitigen Steuerung von einem oder zwei Motoren verwendet werden, so dass je nach Anwendung nur einer oder beide Ausgänge angeschlossen werden können.
 - 4.5 Schließen Sie ggf. die Modbus RTU-Kommunikationskabel an.
 - 4.6 Wenn Ihr Gerät die Version *ECMF8-EW* hat, schließen Sie das Ethernet-Kabel an (Ethernet-Verbindung ist die Standardeinstellung).
 - 4.7 Verbinden Sie HLK-Fühler, Potentiometer oder andere Slave-Geräte mit der RJ45-Buchse und/oder der PoM-Klemmleiste (siehe **Fig. 3**).
5. Stellen Sie den Deckel zurück und schrauben Sie fest mit den Schrauben. Ziehen Sie die Kabelverschraubungen an.
 6. Schalten Sie die Hauptversorgung ein, nachdem Sie alle Anschlüsse gemacht und überprüft haben.
 7. Verbinden Sie Ihre Installation mit SenteraWeb und laden Sie die erforderliche anwendungsspezifische Firmware herunter.

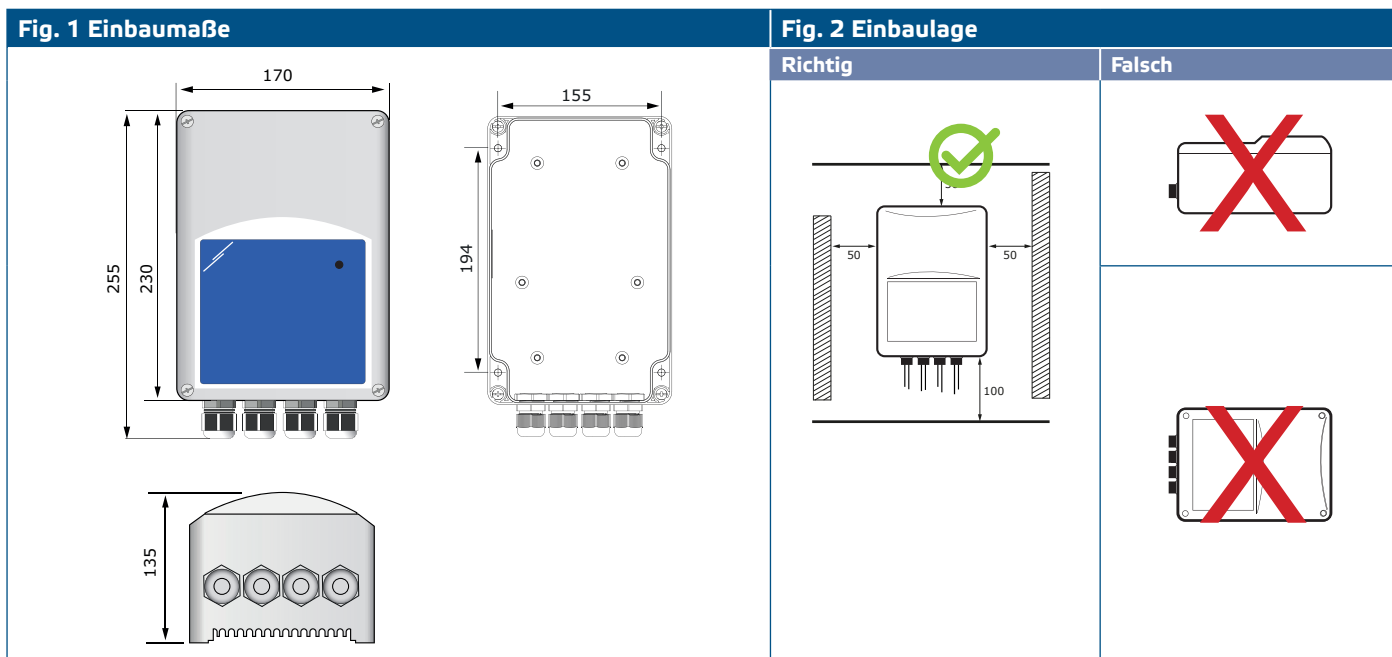
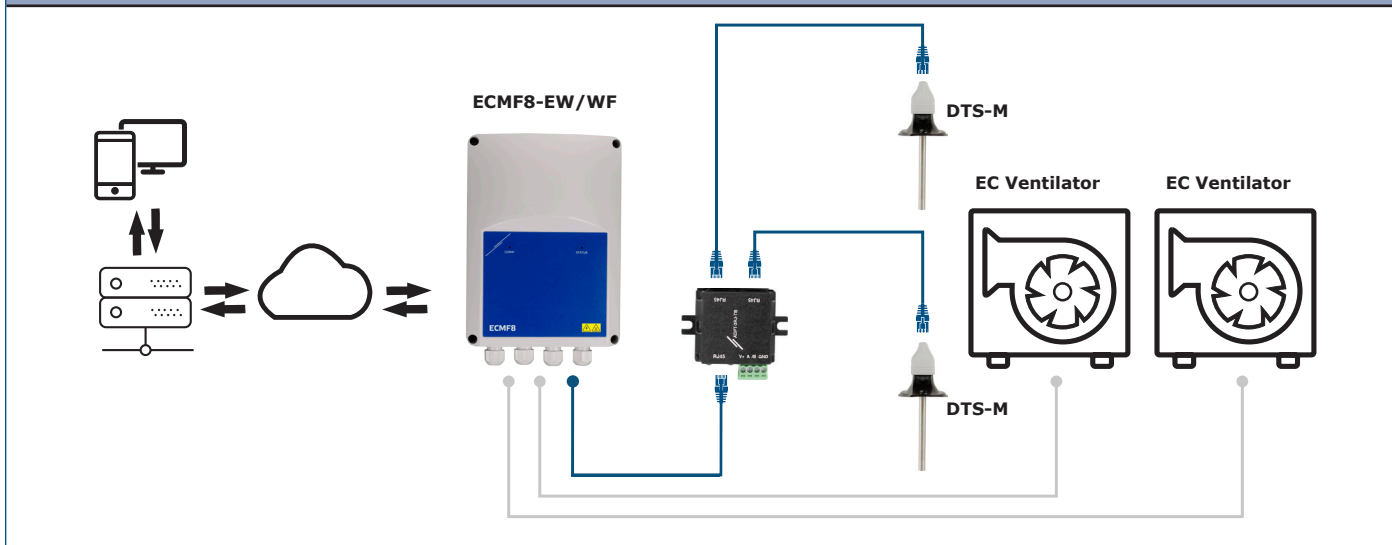


Fig. 3 Anwendungsbeispiel

Anwendungsbeispiel: ECMF8 + DTS Fühler



⚠️ ACHTUNG

Dieser Regler erfordert anwendungsspezifische Firmware. Diese Firmware kann über www.senteraweb.eu heruntergeladen werden

Herunterladen und Installieren der Firmware der Sentera Lösung

Der ECMF8 Regler erfordert eine anwendungsspezifische Firmware, die von der Sentera Website heruntergeladen werden kann: Wählen Sie Ihre Anwendung über www.sentera.eu/de/lösungen aus. Verbinden Sie zunächst alle erforderlichen Produkte. Verbinden Sie dann Ihre Installation mit www.senteraweb.eu. Geben Sie den Lösungscode ein und klicken Sie auf "Link zur Lösung", um die ausgewählte Firmware auf die angeschlossenen Geräte herunterzuladen. Nach dem Download besteht die Möglichkeit, die Installation stand-alone zu nutzen oder das Internet-Gateway verbunden zu halten.

ÜBERPRÜFUNG DER INSTALLATION

Nach dem Anschließen des Geräts an das Stromnetz sollte die grüne LED auf dem Deckel aufleuchten, um anzuzeigen, dass der Regler versorgt wird. Zur Statusanzeige siehe **Tabelle 2**.

Tabelle 2 LED Anzeigen	
Grün	Normaler Betrieb
Gelb blinkend	Aus Stufe (Off-level) aktiviert für Eingang 1/2 oder beiden.
Rot blinkend	Systemfehler – Die Kommunikation mit externen Modbus Sensoren ist unterbrochen.

Der sichere Betrieb hängt von der ordnungsgemäßen Installation ab. Stellen Sie vor Inbetriebnahme Folgendes sicher:

- Die Hauptversorgung ist korrekt angeschlossen.
- Schließen Sie die Klemmen oder die Eingangs- und Ausgangskabel nicht kurz.
- Während des Betriebs muss das Gerät geschlossen sein.
- Schalten Sie die Hauptversorgung ein, nachdem Sie alle Anschlüsse gemacht und überprüft haben.

- Wenn das Gerät nicht gemäß den Anweisungen funktioniert, müssen die Anschlüsse und Einstellungen überprüft werden.

ACHTUNG

Trennen Sie das Gerät vor allen Wartungs- und Reparaturarbeiten vom Stromnetz. Hohe Spannung im internen Stromkreis!

TRANSPORT UND LAGERUNG

Vermeiden Sie Erschütterungen und extreme Bedingungen. Lagern Sie in Originalverpackung.

GEWÄHRLEISTUNG UND EINSCHRÄNKUNGEN

Zwei Jahre ab Lieferdatum gegen Defekte in der Fertigung. Änderungen oder Umbauten am Produkt nach dem Veröffentlichungsdatum entlasten den Hersteller zu allen Verantwortlichkeiten. Der Hersteller haftet nicht für Druckfehler oder Irrtümer in obengenannten Daten.

WARTUNG

Unter normalen Bedingungen ist dieses Produkt wartungsfrei. Falls verschmutzt, reinigen Sie es mit einem trockenen oder leicht feuchten Tuch. Bei starker Verschmutzung, reinigen Sie mit einem nicht aggressiven Produkt. Unter diesen Umständen sollte das Gerät vom Netz getrennt werden. Achten Sie darauf, dass keine Flüssigkeiten in das Gerät gelangen. Nur am Netz wieder Anschließen wenn das Gerät völlig trocken ist.