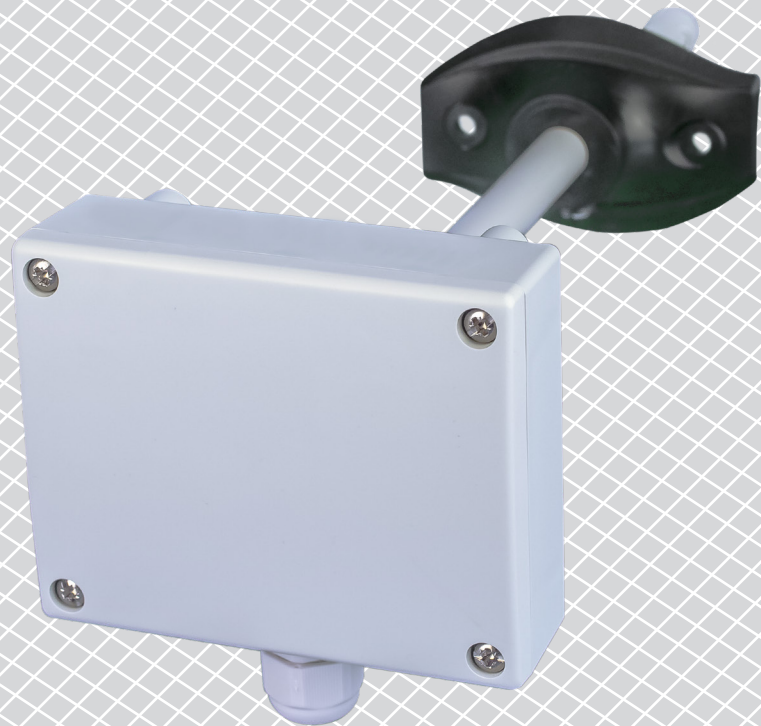


DSMHM-2R

MULTIFUNKTIONALER
KANALTRANSMITTER MIT
KORROSIONSSCHUTZ

Montage- und Bedienungsanleitung



Inhaltsverzeichnis

SICHERHEITSHINWEISE UND VORSICHTSMASSNAHMEN	3
PRODUKTBESCHREIBUNG	4
ARTIKELCODES	4
VERWENDUNGSBEREICH	4
TECHNISCHE DATEN	4
NORMEN	4
VERKABELUNG UND ANSCHLÜSSE	5
MONTAGE UND BETRIEBSANLEITUNG IN SCHRITTEN	6
GEBRAUCHSANWEISUNG	8
ÜBERPRÜFUNG DER INSTALLATION	9
TRANSPORT UND LAGERUNG	9
GEWÄHRLEISTUNG UND EINSCHRÄNKUNGEN	9
WARTUNG	9

SICHERHEITSHINWEISE UND VORSICHTSMASSNAHMEN



Lesen Sie alle Informationen, Datenblatt, Montageanleitung und Verdrahtungs- und Anschlusspläne bevor Sie mit dem Produkt arbeiten. Für die Sicherheit von Personen und Geräten und für eine optimale Produktleistung sollten Sie sich vor der Installation, Verwendung oder Wartung dieses Produkts vergewissern, dass Sie den Inhalt vollständig verstanden haben.



Aus Sicherheits- und Zulassungsgründen (CE) sind unbefugte Umbauten und/oder Veränderungen am Produkt unzulässig.



Das Produkt sollte keinen anormalen Bedingungen ausgesetzt werden, wie z.B.: extreme Temperaturen, direkte Sonneneinstrahlung oder Vibrationen. Langfristige Aussetzung an chemische Dämpfe in hoher Konzentration kann die Produktleistung beeinträchtigen. Stellen Sie sicher, dass die Arbeitsumgebung so trocken wie möglich ist. Vermeiden Sie Kondenswasserbildung.



Alle Installationen müssen den örtlichen Arbeitsschutz- und Sicherheitsvorschriften sowie den örtlichen elektrischen Normen und genehmigten Vorschriften entsprechen. Dieses Produkt darf nur von einem Ingenieur oder Techniker installiert werden, der über Fachwissen über das Produkt und die Sicherheitsvorkehrungen verfügt.



Vermeiden Sie Kontakt mit unter Spannung stehenden elektrischen Teilen, behandeln Sie immer das Gerät als ob es aktiv ist. Trennen Sie immer das Gerät von der Stromversorgung vor Anschluss, Wartung oder Reparatur des Produkts.



Überprüfen Sie immer, ob Sie das Produkt mit der richtigen Stromversorgung versorgen und die richtige Kabelgröße und -charakteristik verwenden. Stellen Sie sicher, dass alle Schrauben und Muttern gut angezogen und Sicherungen (falls vorhanden) gut angebracht sind.



Recycling von Geräten und Verpackungen sollte berücksichtigt werden und in Übereinstimmung mit den örtlichen und nationalen Gesetzgebung / Vorschriften entsorgt werden.



Falls Sie Fragen haben, wenden Sie sich an unseren technischen Support oder wenden Sie sich an einen Fachmann.

PRODUKTBESCHREIBUNG

Die Produktreihe DSMHM-2R sind multifunktionale Kanaltransmitter die Temperatur, relative Feuchte und die CO₂Konzentration messen. Sie sind mit einer korrosions- und ammoniakbeständigen Beschichtung versehen, die sie für Anwendungen in der Land- und Gartenbauindustrie oder anderen rauen Umgebungen geeignet macht. Basierend auf den Messungen der Temperatur und relativen Luftfeuchtigkeit wird die Taupunkttemperatur berechnet. Sie werden über Modbus versorgt. Alle Parameter sind erreichbar über Modbus RTU.

ARTIKELCODES

Code	Versorgung	Anschluss
DSMHM-R	Power over Modbus, 24 VDC	RJ45

VERWENDUNGSBEREICH

- Überwachung von Temperatur, relativer Luftfeuchte und die CO₂-Konzentration in Luftkanälen
- Geeignet für raue Umgebungen Anwendungsbereich: Gewächshäuser, Viehzuchtbetriebe, Pilzzuchtbetriebe, etc.

TECHNISCHE DATEN

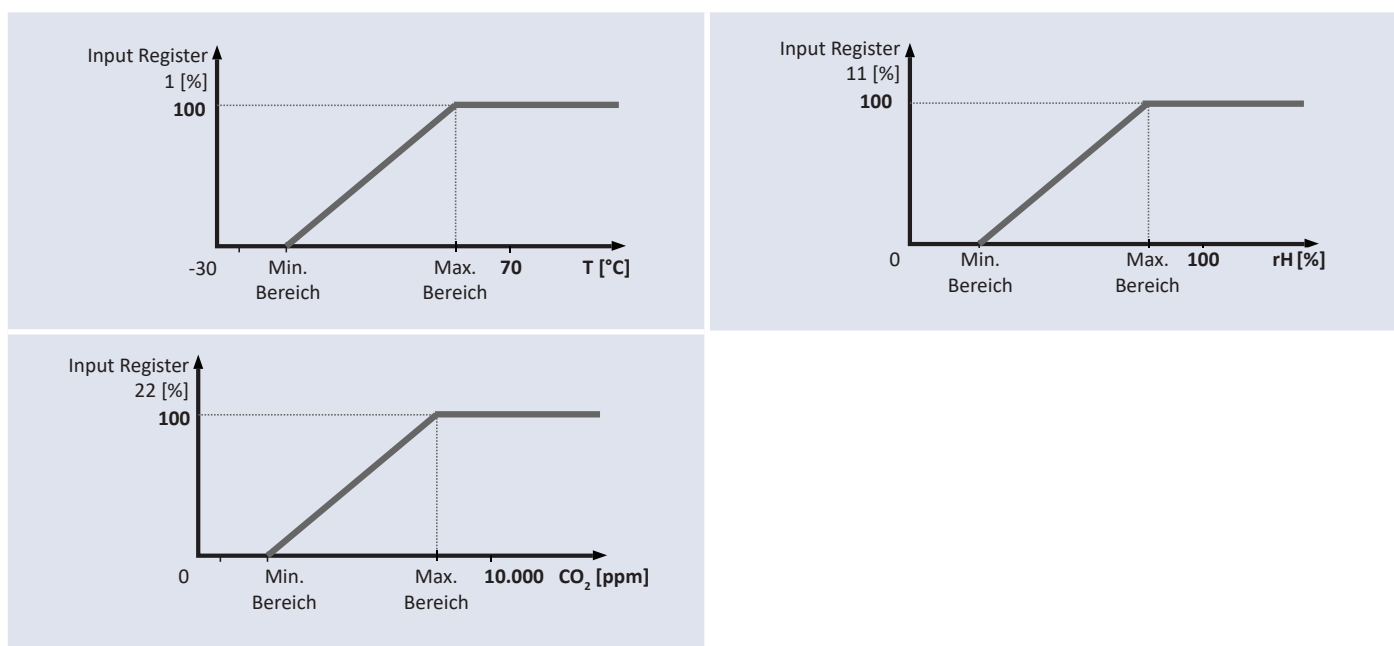
- Wählbarer Temperaturbereich: -30—70 °C
- Wählbarer Bereich für relative Luftfeuchtigkeit: 0—100%
- Wählbarer CO₂ Bereich: 0—10.000 ppm
- Genauigkeit: ±0,4 °C (-30—70 °C); ±3 % rH (Bereich 0—100% rH); ±30 ppm CO₂ (Bereich 400—5.000 ppm)
- Maximale Leistungsaufnahme: 1,08 W
- Nennleistungsaufnahme in Normalbetrieb: 0,81 W
- I_{max}: 45 mA
- Austauschbares CO₂ Sensorelement
- Minimal erforderliche Luftstromgeschwindigkeit: 1 m/s
- Gehäuse und Sonde:
 - ▶ ASA, grau (RAL9002)
- Schutzart: Gehäuse: IP54, Sonden: IP20
- Typischer Einsatzbereich
 - ▶ Temperatur: -30—70 °C
 - ▶ Relative Luftfeuchtigkeit 0—100 % rH (nicht kondensierend)
 - ▶ CO₂: 400—5.000 ppm
- Lagertemperatur: -10—60 °C

NORMEN

- EMV-Richtlinie 2014/30/EC CE
 - ▶ EN 61326-1:2013 Elektrische Mess-, Steuer-, Regel- und Laborgeräte - EMV Anforderungen - Teil 1: Allgemeine Anforderungen
 - ▶ EN 61326-2-3:2013 Elektrische Mess-, Steuer-, Regel- und Laborgeräte - EMV Anforderungen - Teil 2-3: Besondere Anforderungen - Prüfanordnung, Betriebsbedingungen und Leistungsmerkmale für Messgrößenumformer mit integrierter oder abgesetzter Signalaufbereitung

- Hoch schützende konforme Beschichtung
 - ▶ MIL-I-46058C qualifiziert
 - ▶ IPC-CC-830
- WEEE-Richtlinie 2012/19/EC
- RoHS-Richtlinie (2011/65/EU) und EPA 33/50 konform

FUNKTIONSDIAGRAMME



VERKABELUNG UND ANSCHLÜSSE

RJ45 Buchse (Power over Modbus)		
Kontakt 1	24 VDC	Versorgungsspannung
Kontakt 2		
Kontakt 3	A	Modbus RTU (RS485) Kommunikation, Signal A
Kontakt 4		
Kontakt 5	/B	Modbus RTU (RS485) Kommunikation, Signal /B
Kontakt 6		
Kontakt 7	GND	Masse, Versorgungsspannung
Kontakt 8		

MONTAGE UND BETRIEBSANLEITUNG IN SCHRITTEN

Lesen Sie vor der Montage des Geräts sorgfältig die **“Sicherheits- und Vorsichtsmaßnahmen”**.

Gehen Sie wie folgt vor:

1. Beachten Sie bei der Vorbereitung der Montage des Geräts, dass die Sondenöffnung in der Mitte des Kanals positioniert werden muss. Verwenden Sie zur Installation des Sensors an runden Kanälen immer den Flansch. Es ist möglich, den Sensor ohne Flansch an rechteckigen Kanälen zu installieren (falls erforderlich), siehe **Fig. 1** und **Fig. 2** unten.

Fig. 1 Einbaumaße

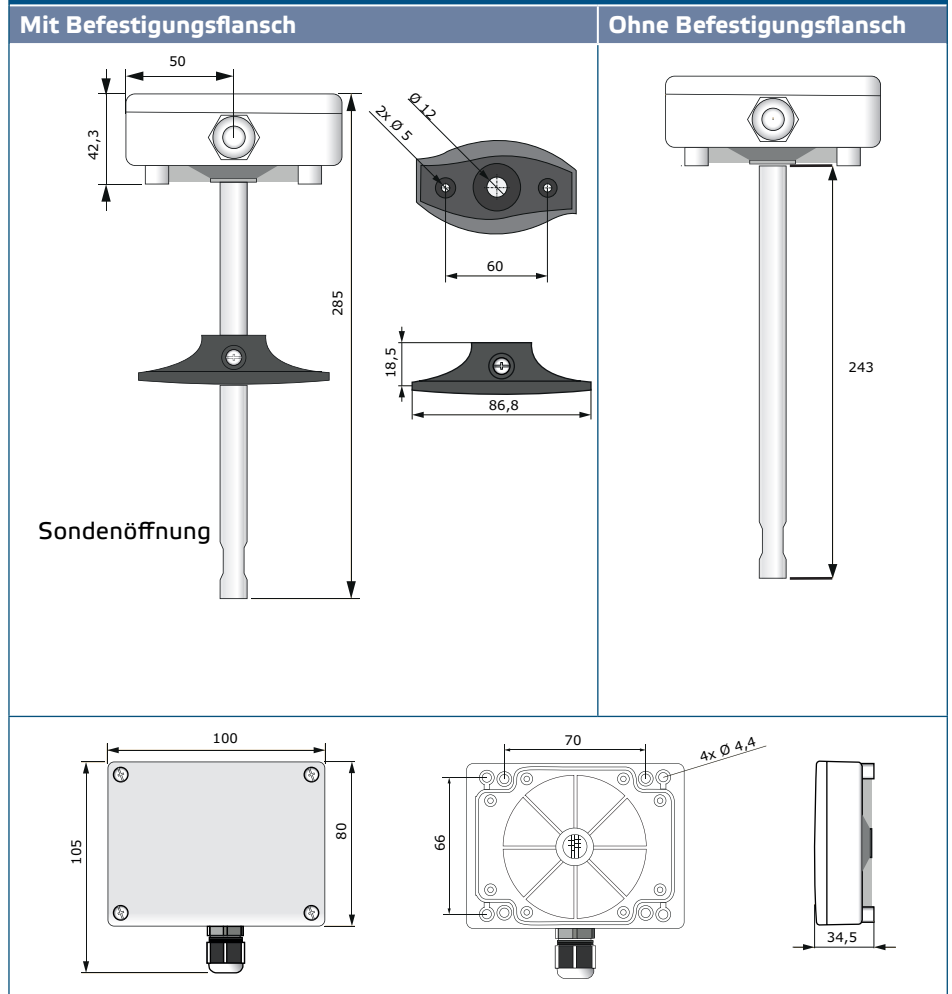
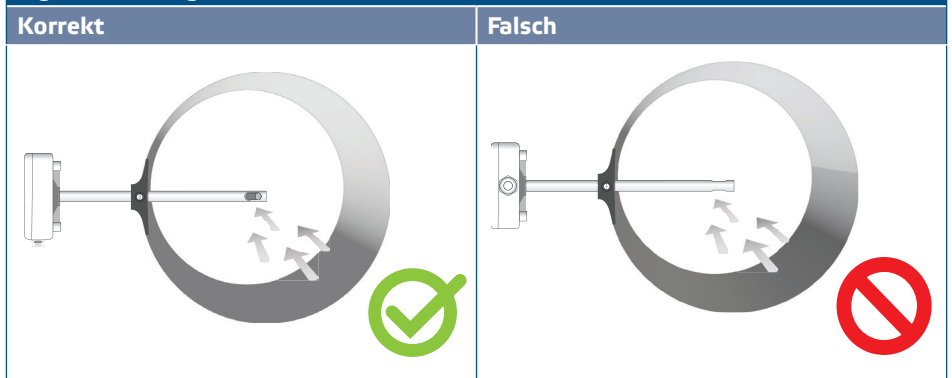
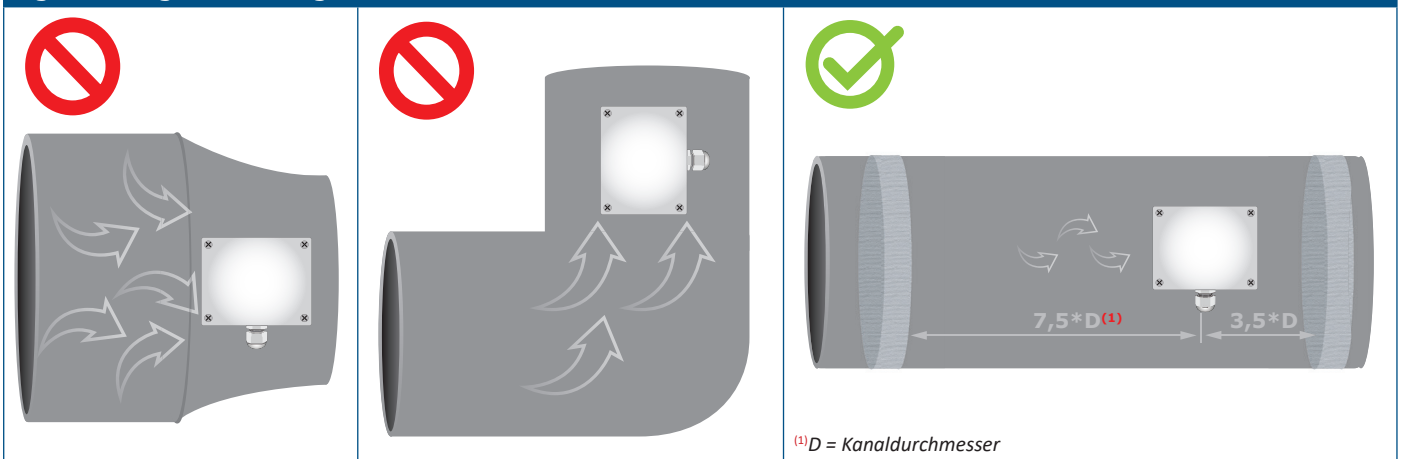


Fig. 2 Einbaulage



2. Wenn Sie die geeignete Montagestelle gewählt haben, gehen Sie wie folgt weiter:
 - 2.1 Bohren Sie ein abgedichtetes Ø13 mm Loch in den Kanal.
 - 2.2 Befestigen Sie den Flansch an der Kanalausfläche mit den mitgelieferten selbstbohrenden Schrauben. Wenn Sie nicht beabsichtigen, den Flansch zu verwenden, führen Sie die Sonde ein und befestigen Sie das Gehäuse auf dem Kanal. Berücksichtigen Sie die Luftströmungsrichtung (Siehe **Fig. 2** und **Fig. 3**).

Fig. 3 Montageanforderungen


 **ACHTUNG**

Installationsvoraussetzungen: Das Gerät darf nicht in turbulenten Luftzonen installiert werden. Stellen Sie sicher, dass vor und hinter der Entnahmestelle ausreichend lange Absetzonen vorhanden sind. Eine Absetzzone besteht aus einer geraden Kanalstrecke oder Kanal ohne Hindernisse. Vermeiden Sie Montage in der Nähe von Filtern, Kühlregistern, Ventilatoren usw. Der Sensor wird die optimalen Ergebnisse erreichen, wenn die Messung mindestens 7.5 Kanaldurchmesser stromabwärts und mindestens 3.5 Kanaldurchmesser stromaufwärts ohne Kanalabbiegungen oder Strömungshindernisse gemessen wird.

 **ACHTUNG**

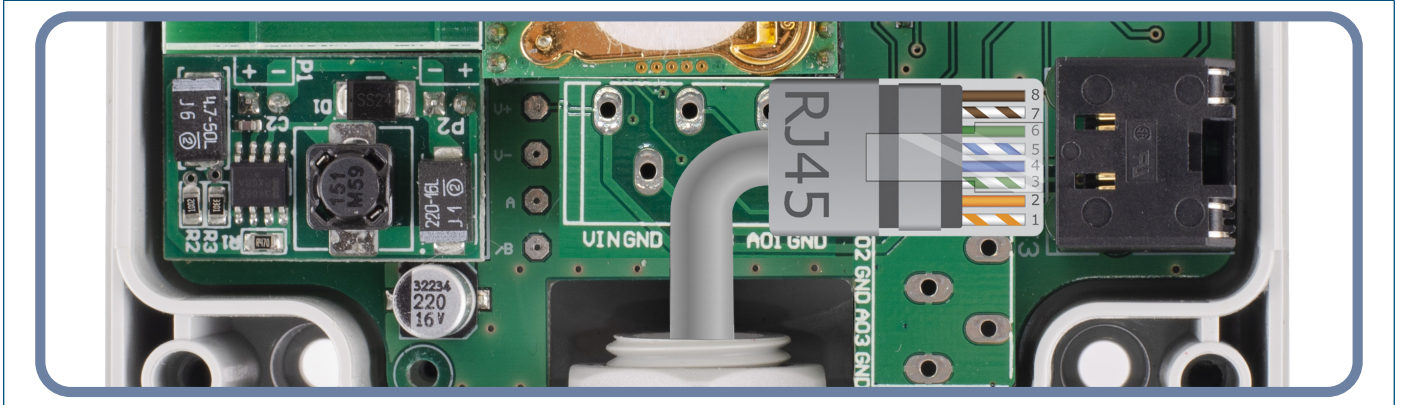
Die Installation des Gerätes in der Nähe von Geräten mit hoher EMV-Emission kann zu Fehlmessungen führen. Verwenden Sie geschirmte Leitungen in Bereichen mit hoher EMV.

 **ACHTUNG**

Halten Sie 15 cm (5,9 ") Mindestabstand zwischen den Sensorkabeln und den 230 VAC Stromkabeln.

- 2.3 Montieren Sie das Rohr auf der gewünschten Tiefe und befestigen Sie es, falls Sie den Flansch verwenden, über die weiße Kunststoffschraube im flexiblen Flansch.
- 2.4 Lösen Sie die Abdeckung des Gerätes, um sie zu entfernen, und führen Sie die Anschlusskabel durch die Kabelverschraubung des Gerätes.
- 2.5 Schieben Sie das gecrimpte RJ45 Kabel durch die Öffnung auf der Rückseite und stecken Sie es in der Buchse ein (Siehe **Fig. 4 Verkabelung und Anschlüsse**).

Fig. 4 Verkabelung und Anschlüsse



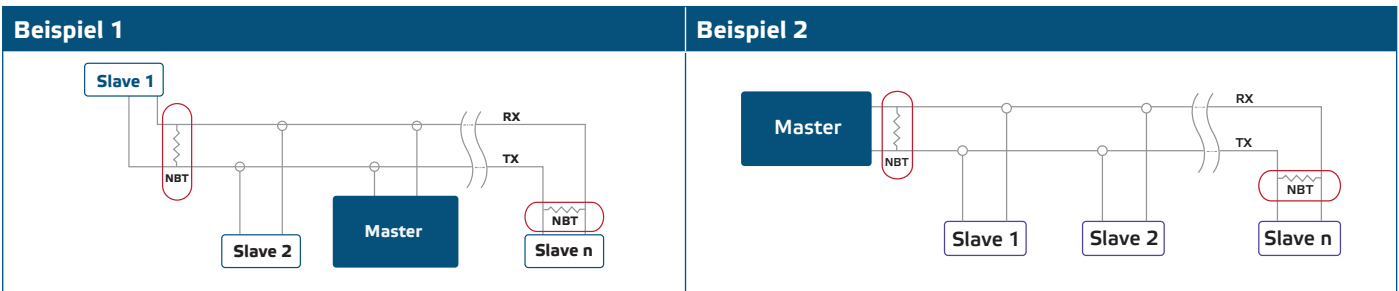
3. Schließen Sie das Gehäuse und befestigen Sie die Abdeckung. Ziehen Sie die Kabelverschraubung an, um die IP-Einstufung des Gehäuses beizubehalten.
4. Schalten Sie die Stromversorgung ein.
5. Sie können die Werkseinstellungen anpassen über die kostenlos herunterladbare 3SModbus Software oder Sensistant (falls notwendig). Die werkseitigen Standardeinstellungen finden Sie unter *Modbus register maps*.

HINWEIS

Die vollständigen Modbus-Registerdaten finden Sie im Produkt Modbus Register Map, das ein separates Dokument ist, das dem Artikelcode auf der Website beigelegt ist und die Registerliste enthält. Produkte mit früheren Firmware-Versionen sind möglicherweise nicht mit dieser Liste kompatibel.

Optionale Einstellungen

Um eine korrekte Kommunikation zu gewährleisten soll der NBT in nur zwei Geräten auf dem Modbus RTU Netzwerk aktiviert werden. Falls notwendig aktivieren Sie den NBT Widerstand über 3SModbus oder Sensistant (*Holding Register 9*).



HINWEIS

Auf einem Modbus RTU Netzwerk sollen zwei Bus Terminators (NBTs) aktiviert werden.

ACHTUNG

Nicht der direkten Sonneneinstrahlung aussetzen!

GEBRAUCHSANWEISUNG

HINWEIS

Die vollständigen Modbus-Registerdaten finden Sie im Produkt Modbus Register Map, das ein separates Dokument ist, das dem Artikelcode auf der Website beigelegt ist und die Registerliste enthält.

Kalibrierungsverfahren:

Eine Sensorkalibrierung ist nicht erforderlich.

Im unwahrscheinlichen Fall eines Ausfalls des CO₂ Sensorelements kann dieses Bauteil ausgetauscht werden. Alle Sensorelemente werden in unserem Werk kalibriert und geprüft.

Bootloader

Dank der 'bootloader' Funktionalität, kann die Firmware aktualisiert werden über Modbus RTU Kommunikation. Mit der 3SM boot Application (Teil der 3SM center software suite) wird der 'boot mode' automatisch aktiviert und die Firmware kann aktualisiert werden.

**HINWEIS**

Achten Sie darauf, dass die Stromversorgung während des "Bootload"-Vorgangs nicht unterbrochen wird, da Sie sonst Gefahr laufen, ungespeicherte Daten zu verlieren.

ÜBERPRÜFUNG DER INSTALLATION

Falls das Gerät nicht funktioniert wie erwartet, überprüfen Sie bitte die Anschlüsse.

TRANSPORT UND LAGERUNG

Vermeiden Sie Erschütterungen und extreme Bedingungen. Lagern Sie in Originalverpackung.

GEWÄHRLEISTUNG UND EINSCHRÄNKUNGEN

Zwei Jahre ab Lieferdatum gegen Defekte in der Fertigung. Änderungen oder Umbauten am Produkt nach dem Veröffentlichungsdatum entlasten den Hersteller zu allen Verantwortlichkeiten. Der Hersteller haftet nicht für Druckfehler oder Irrtümer in diesen Daten.

WARTUNG

Unter normalen Bedingungen ist dieses Produkt wartungsfrei. Falls verschmutzt, reinigen Sie es mit einem trockenen oder leicht feuchten Tuch. Bei starker Verschmutzung, reinigen Sie mit einem nicht aggressiven Produkt. Unter diesen Umständen sollte das Gerät vom Netz getrennt werden. Achten Sie darauf, dass keine Flüssigkeiten in das Gerät gelangen. Nur am Netz wieder Anschließen wenn das Gerät völlig trocken ist.