

AWP | WETTERBESTÄNDIGES SCHUTZDACH

Montage- und Bedienungsanleitung



Inhaltsverzeichnis

PRODUKTBESCHREIBUNG	3
ARTIKELCODES	3
VERWENDUNGSBEREICH	3
INHALT VOM BOX	3
NORMEN	3
MONTAGE UND BETRIEBSANLEITUNG IN SCHRITTEN	4
TRANSPORT UND LAGERUNG	5
GEWÄHRLEISTUNG UND EINSCHRÄNKUNGEN	5

PRODUKTBESCHREIBUNG

AWP ist ein wetterbeständiges Schutzdach für Außensensoren, die sie vor variablen Wettereinflüssen und direkter Sonneneinstrahlung schützt. Ziel ist es, die Lebensdauer von HLK-Außensensoren zu erhöhen und die Zuverlässigkeit ihrer Messungen zu erhöhen.




ARTIKELCODE

Artikelcodes			
Code	Breite [mm](montiert)	Tiefe [mm](montiert)	Höhe [mm](montiert)
AWP-10-13-13	103	127	128

VERWENDUNGSBEREICH

- Schützt Sentera Außensensoren vor direkter Sonneneinstrahlung und variablen Wetterbedingungen.
- Für den Außenbereich.

INHALT VOM BOX

Inhalt in der Box			
Element	Pcs.	Material	Bild
Spreizniete	7	Polyamid, hellgrau	
Lamelle	4	Polypropylen, weiß	
Rückplatte	1	Polypropylen, weiß	

NORMEN

- Coneg-Norm (USA) & Richtlinie 94/62/EG
- RoHS-Richtlinie 2002/95/EG (Europäisches Parlament und Rat vom 27. Januar 2003)

MONTAGE UND BETRIEBSANLEITUNG IN SCHRITTEN

1. Befestigen Sie Teil 1 zusammen mit dem Produkt an der Wand.
2. Schnappen / verbinden Sie Teil 2 mit Teil 1 mittels Teil 5 (Spreizniete).
3. Schnappen/verbinden Sie beide Teile 3 zu Teil 4 und danach zu Teil 2 mit einer Spreizniete.
4. Schnappen/verbinden Sie die festen Teile 3 und 4 zu Teil 1 und 2 auf der linken Seite mit einer Spreizniete.
5. Schnappen Sie alle freien Enden der Teile zu Teil 1 und 2 auf beiden Seiten mit einer Spreizniete.

Fig. 1 Montageschritte

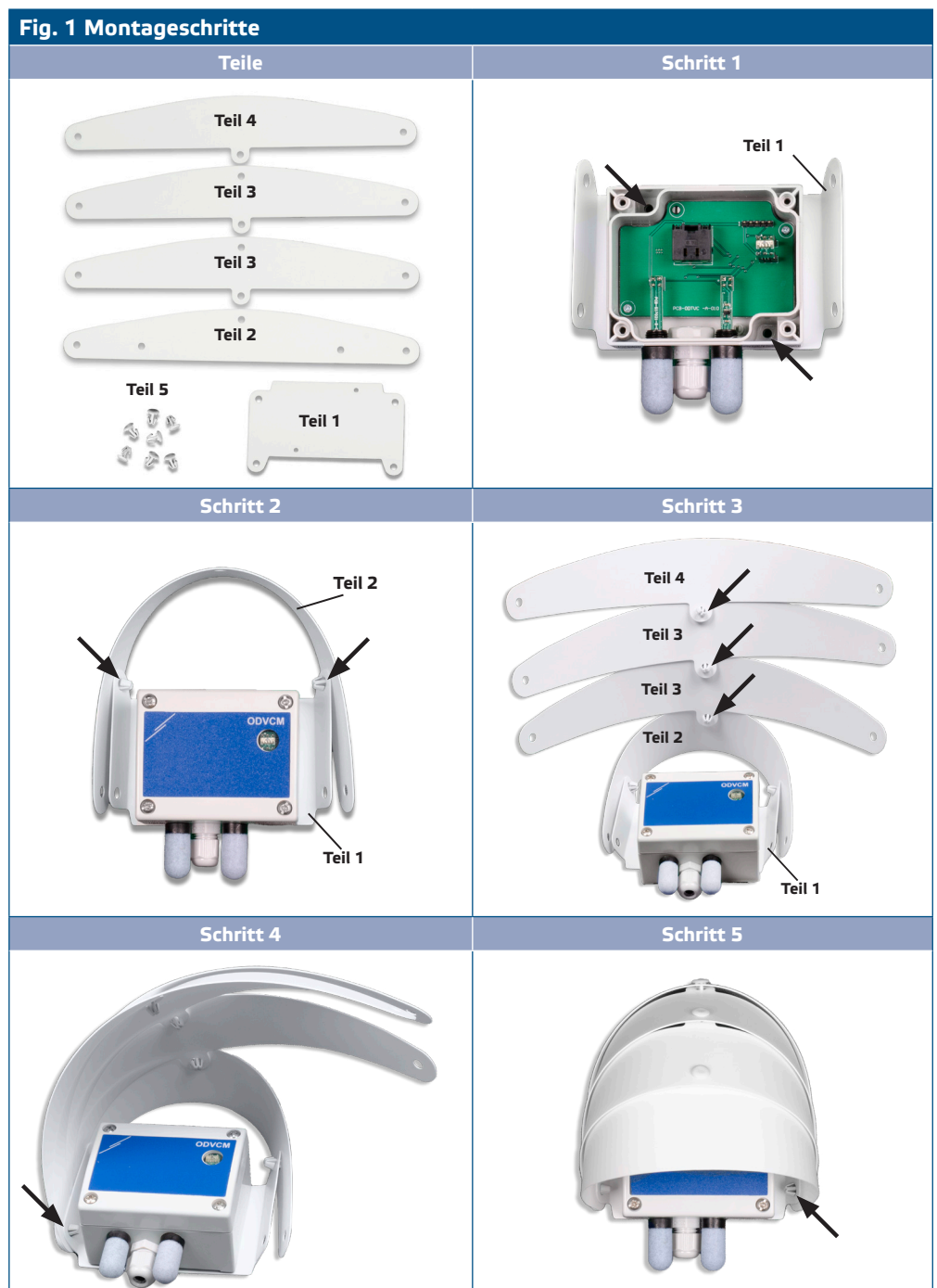
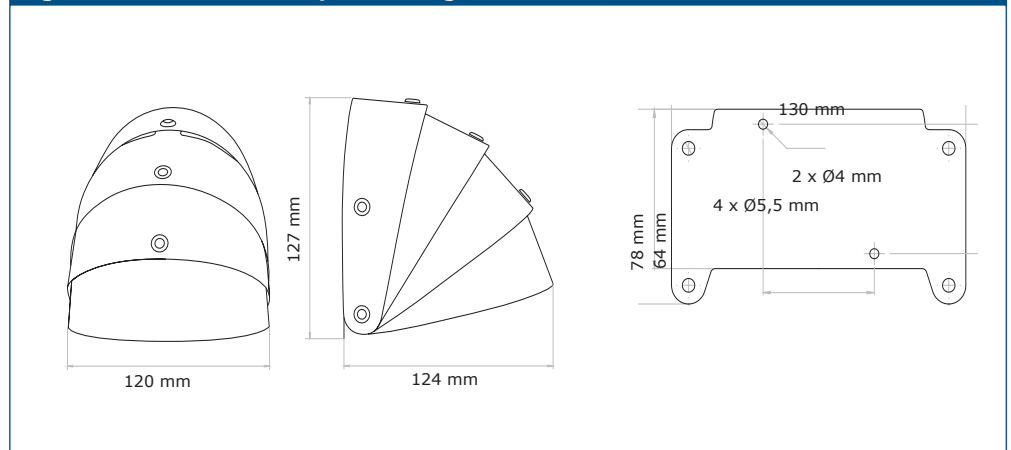


Fig. 2 Einbaumaße - Unterputzmontage

TRANSPORT UND LAGERUNG

In der Originalverpackung an einem trockenen und belüfteten Ort bei einer Temperatur um 20 °C vor Licht geschützt aufbewahren.

GEWÄHRLEISTUNG UND EINSCHRÄNKUNGEN

Zwei Jahre ab Lieferdatum gegen Defekte in der Fertigung. Änderungen oder Umbauten am Produkt nach dem Veröffentlichungsdatum entlasten den Hersteller zu allen Verantwortlichkeiten. Der Hersteller haftet nicht für Druckfehler oder Irrtümer in obengenannten Daten. Änderungen oder Verbesserungen am Produkt können jederzeit nach dem Datum der Veröffentlichung vorgenommen werden.