

STRA4

Dreiphasiger 400 VAC Transformatorregler mit TK und Start / Stop



Die STRA-4 Traforegler regeln die Drehzahl von dreiphasigen spannungsregelbaren Motoren durch Änderung der Ausgangsspannung. Sie sind ausgestattet mit Spartransformator(en) und regeln manuell die Geschwindigkeit in 5 Stufen. Sie verfügen über TK-Überwachung für thermischen Motorschutz, Kontakte für Fernstart/-stopp und einen 230 VAC Alarmausgang. Die verwendete Technologie gibt eine geregelte Ausgangsspannung mit einer perfekten Sinusform.

Hauptmerkmale

- Breiter Spannungsversorgungsbereich: 1,5 A–14,0 A
- 5-Stufen Drehschalter für manuelle Steuerung plus OFF (AUS) Position
- TK Überwachung für thermischen Motorschutz
- Selbstanlauf nach Stromausfall
- 230 VAC Alarmausgang
- LED Statusanzeige
- 2 start / stop Kontakte für Fernschaltung EIN / AUS

Technische Spezifikationen

Versorgungsspannung	3x 400 VAC / 50–60 Hz	
Max. Motorstrom (Imax)	1,5–14 A, abhängig von der Produktversion	
Unregelter Ausgang	230 VAC / 2 A	
Gehäuse:	Stahlblech (RAL7035, Polyester-Pulverbeschichtung)	
Schutzart	IP54 (nach EN 60529)	
Zulässige Umgebungsbedingungen	Temperatur	-20–35 °C
	Relative Luftfeuchtigkeit	5–95 % rH (nicht kondensierend)



Artikelcode

Artikelcodes*	Max. Nennstrom, [A]
STRA4-15L40	1,5
STRA4-25L40	2,5
STRA4-40L40	4,0
STRA4-60L40	6,0
STRA4-80L40	8,0
STRA4110L40	11,0
STRA4140L50	14,0

*Die letzten 3 Zeichen entsprechen der Spannungsreihe. Siehe Tabelle unten.

Spannungsreihe

Position Knopf	0	-	1	2	3	4	5
Geregelter Ausgang [VAC]							
L40 Version	0	-	130	180	230	300	400
L50 Version**	0	130*	170	220	260	300	400
Unregelter Ausgang [VAC]							
L1	0	230	230	230	230	230	230

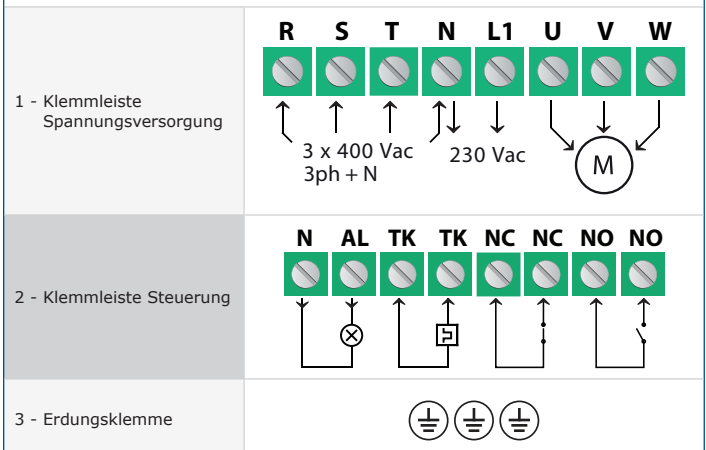
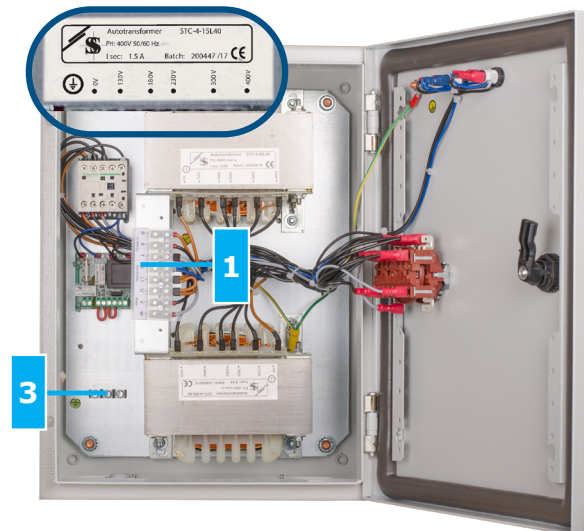
* Verfügbar, aber nicht angeschlossen.

** Falls mehr als 5 Ausgangsspannungen verfügbar sind, ist es möglich die 5 Stufen anzupassen durch Anpassung der internen Verdrahtung.

Verwendungsbereich

- Drehzahlregelung von spannungssteuerbaren 400 VAC Drehstrommotoren (Pumpen und Lüfter)
- Nur für den Innenbereich

Zeichenerklärung





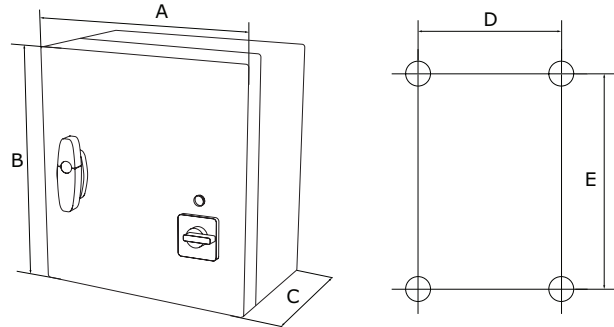
STRA4

Dreiphasiger 400 VAC Transformatorregler mit TK und Start / Stop

Verkabelung und Anschlüsse

PE	Erdungsklemme
R	Versorgungsspannung 3*400 VAC / 50–60 Hz
S	
T	
N	Neutralleiter
L1	Ungeregelter Ausgang, Phase (230 VAC / 50–60 Hz / 2 A)
U	geregelter Ausgang zum Motor
V	
W	Alarmausgang (230 VAC / 1 A)
N	
AL	Eingang - TK Überwachung für thermischen Motorschutz
TK	
TK	Eingang - Öffnerkontakt für Fernschaltung (EIN / AUS)
NC	
NC	Eingang - Schliesserkontakt für Fernschaltung (EIN / AUS)
NO	
NO	

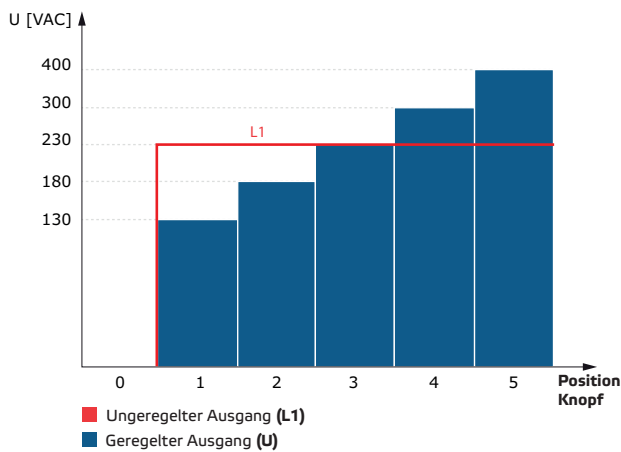
Befestigung und Abmessungen



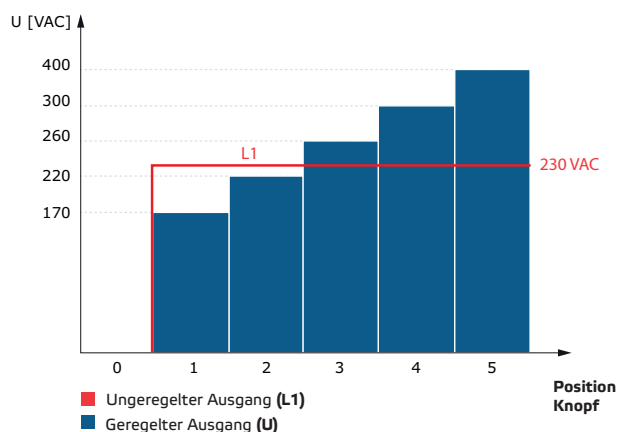
Artikelcode	A [mm]	B [mm]	C [mm]	D [mm]	E [mm]
STRA4-15L40	300	325	185	255	255
STRA4-25L40	300	325	185	255	255
STRA4-40L40	300	425	185	255	355
STRA4-60L40	300	425	235	255	355
STRA4-80L40	300	425	235	255	355
STRA4110L40	400	430	235	355	355
STRA4140L50	400	430	235	355	355

Funktionsdiagramme

L40 Serie



L50 Serie

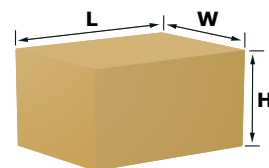


Normen

- Niederspannungsrichtlinie 2014/35/EC
- EMV Richtlinie 2014/30/EC: EN 61326
- WEEE Richtlinie 2012/19/EC
- RoHS Richtlinie 2011/65/EU



Verpackung



Artikelcodes	Verpackung	Länge [mm]	Breite [mm]	Höhe [mm]	Netto Gewicht [kg]	Brutto Gewicht [kg]
STRA4-15L40	Einheit (1 Stck.)	340	310	210	11,21	11,67
STRA4-25L40	Einheit (1 Stck.)	340	310	210	12,59	13,05
STRA4-40L40	Einheit (1 Stck.)	430	310	205	18,12	18,65
STRA4-60L40	Einheit (1 Stck.)	430	310	255	21,66	22,25
STRA4-80L40	Einheit (1 Stck.)	430	310	255	26,91	27,50
STRA4110L40	Einheit (1 Stck.)	455	410	255	36,67	37,41
STRA4140L50	Einheit (1 Stck.)	455	410	255	42,05	42,80