

STR-4

Standard dreiphasiger 400 VAC Traforegler

Die Traforegler STR-4 regeln die Drehzahl von dreiphasigen spannungsregelbaren Motoren durch Änderung der Ausgangsspannung. Sie sind ausgestattet mit Spartransformator(en) und regeln manuell die Geschwindigkeit in 5 Stufen. Dank der benutzten Technologie geben die Spartransformatoren eine geregelte Ausgangsspannung mit einer perfekten Sinusform.

Hauptmerkmale

- Breiter Spannungsversorgungsbereich 1,5 A–14,0 A
- 5-Stufen Drehschalter für manuelle Steuerung plus OFF (AUS) Position
- LED-Statusanzeige

Technische Spezifikationen

Versorgungsspannung	3x 400 VAC / 50–60 Hz	
Max. Motorstrom (Imax)	1,5–14 A, abhängig von der Produktversion	
Unregelter Ausgang	230 VAC / 2 A	
Gehäuse	Stahlblech (RAL7035, Polyester-Pulverbeschichtung)	
Schutzart	IP54 (nach EN 60529)	
Zulässige Umgebungsbedingungen	Temperatur	-20–35 °C
	Relative Luftfeuchtigkeit	5–95 % rH (nicht kondensierend)

Artikelcodes

Artikelcode	max. Nennstromstrom [A]
STR-4-15L40	1,5
STR-4-25L40	2,5
STR-4-40L40	4,0
STR-4-60L40	6,0
STR-4-80L40	8,0
STR-4110L40	11,0
STR-4140L50	14,0

Spannungsreihe

Position Knopf	0	-	1	2	3	4	5
Geregelter Ausgang [VAC]							
L40 Version	0	-	130	180	230	300	400
L50 Version**	0	130*	170	220	260	300	400
Unregelter Ausgang [VAC]							
L1	0	230	230	230	230	230	230

*Verfügbar, aber nicht angeschlossen.

** Falls mehr als 5 Ausgangsspannungen verfügbar sind, ist es möglich die 5 Stufen anzupassen durch Anpassung der internen Verdrahtung.

Verkabelung und Anschlüsse

PE	Erdungsklemme
R	Stromversorgung 3*400 VAC / 50–60 Hz
S	
T	
N	Neutral
L1	Unregelter Ausgang, Phase (230 VAC/ 50–60 Hz / 2 A)
U	Geregelter Ausgang zum Motor
V	
W	



Einsatzbereich

- Drehzahlregelung von spannungsregelbaren dreiphasigen 400 V Motoren (Pumpen und Ventilatoren)
- Nur für den Innenbereich

Legende

Autotransformer STC-4-15L40
 Pri: 400V 50/60 Hz
 I sec: 1,5 A
 Batch: 200447 / 1,7

1 - Klemmleiste

2 - Erdungsklemme

R S T N L1 U V W

3 x 400 Vac 3ph + N

230 Vac

M

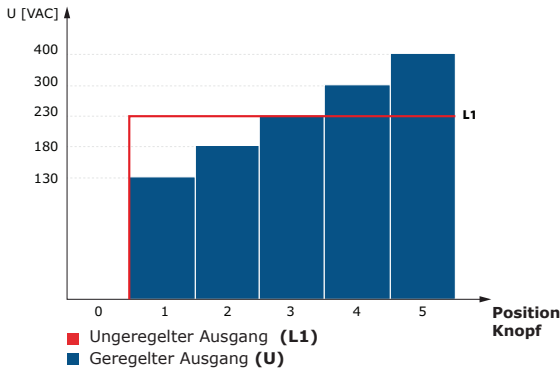
STR-4

Standard dreiphasiger 400 VAC Traforegler

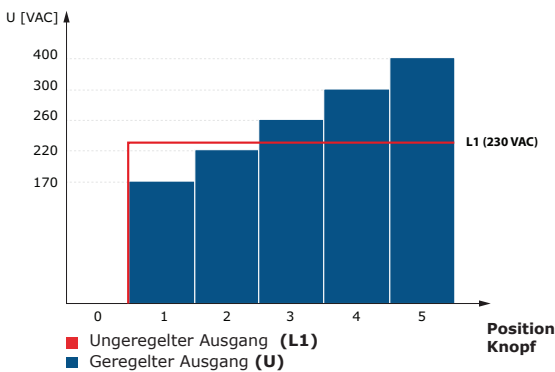


Funktionsdiagramme

L40 Serie



L50 Serie

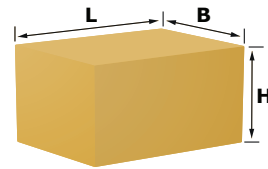


Normen

- Niederspannungsrichtlinie 2014/35/EU
- EMV-Richtlinie 2014/30/EC: EN 61326
- WEEE-Richtlinie 2012/19/EC
- RoHS-Richtlinie 2011/65/EU

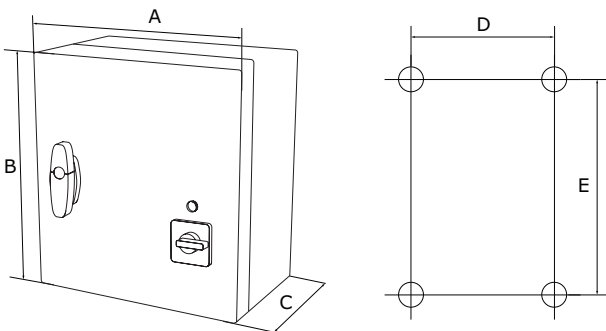


Verpackung



Artikelcode	Verpackung	Länge [mm]	Breite [mm]	Höhe [mm]	Netto Gewicht [kg]	Brutto Gewicht [kg]
STR-4-15L40	Einheit (1 Stck.)	340	310	200	11,6	12,10
STR-4-25L40	Einheit (1 Stck.)	340	310	200	13,0	13,50
STR-4-40L40	Einheit (1 Stck.)	440	310	200	18,2	18,55
STR-4-60L40	Einheit (1 Stck.)	440	310	250	22,3	22,86
STR-4-80L40	Einheit (1 Stck.)	440	310	250	27,2	27,76
STR-4110L40	Einheit (1 Stck.)	450	410	250	38,0	38,80
STR-4140L50	Einheit (1 Stck.)	450	410	250	43,0	43,80

Befestigung und Abmessungen



Artikelcode	A [mm]	B [mm]	C [mm]	D [mm]	E [mm]
STR-4-15L40	300	325	185	255	255
STR-4-25L40	300	325	185	255	255
STR-4-40L40	300	425	185	255	355
STR-4-60L40	300	425	235	255	355
STR-4-80L40	300	425	235	255	355
STR-4110L40	400	430	235	355	355
STR-4140L50	400	430	235	355	355