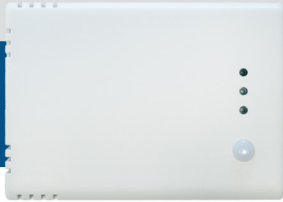


# RSMFMB-2R

## Multifunktionaler Raumsensor mit Alarm



Die RSMFMB-2R sind multifunktionale Raumsensoren mit integriertem akustischem Alarm, die Temperatur, relative Luftfeuchtigkeit, CO<sub>2</sub>-Konzentration und Umgebungshelligkeit messen. Sie werden über Modbus versorgt. Alle Parameter sind erreichbar über Modbus RTU.

### Hauptmerkmale

- Einstellbare Bereiche für Temperatur, relative Feuchte und CO<sub>2</sub>
- Auswechselbares akustisches Alarmmodul, einstellbar über Modbus Register (AUS, ständig oder gepulst)
- Umgebungslichtsensor mit einstellbarem 'aktiv' und 'Standby' Modus
- Austauschbares CO<sub>2</sub> Sensorelement
- Modbus RTU (RS485) Kommunikation
- Grüne, gelbe und rote LED mit einstellbarer Lichtintensität zur Statusanzeige
- Langfristige Stabilität und Präzision

### Technische Spezifikationen

Versorgungsspannung	24 VDC, Power over Modbus	
Typischer Einsatzbereich	Temperaturbereich	0–50 °C
	Relativer Feuchtigkeitsbereich	0–95 % rH (nicht kondensierend)
	CO <sub>2</sub> Bereich	400–2.000 ppm
Genauigkeit	± 0,4 °C (0–50 °C)	
	±3% rH (0-100% rH)	
Schutzart	IP30 (nach EN 60529)	

### Artikelcodes

Artikelcodes	Versorgung	Anschluss	Imax
RSMFMB-2R	24 VDC, PoM	RJ45	70 mA

### Verwendungsbereich

- Überwachung von Innentemperatur, relativer Luftfeuchte und CO<sub>2</sub> Konzentration in HLK-Anwendungen
- Geeignet für Wohngebäude und Gewerbegebäude
- Nur für den Innenbereich

### Anschlussplan

#### RJ45 Buchse (Power over Modbus)

Kontakt	Signal	Funktion
Kontakt 1	24 VDC	Versorgungsspannung
Kontakt 2		
Kontakt 3	A	Modbus RTU Kommunikation, Signal A
Kontakt 4		
Kontakt 5	/B	Modbus RTU Kommunikation, Signal /B
Kontakt 6		
Kontakt 7	GND	Masse, Versorgungsspannung
Kontakt 8		



### Modbus-Register

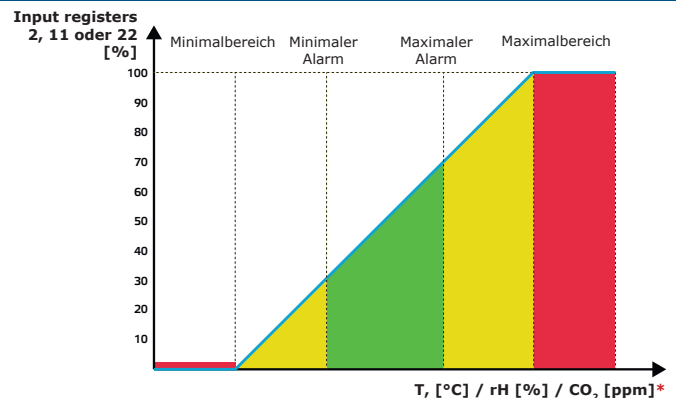


Der Sensstart Modbus Konfigurator ermöglicht die einfache Überwachung und/oder Konfiguration von Modbus Parametern.

Die Parameter des Gerätes können über dem 3SModbus Software-Plattform konfiguriert / überwacht werden. Sie können es über den folgenden Link herunterladen: <https://www.sentera.eu/de/3SMCenter>

Weitere Informationen zu den Modbus Registern finden Sie im Modbus Register Map vom Produkt.

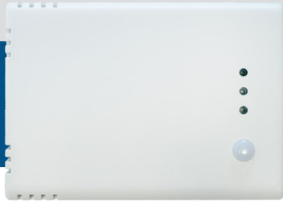
### Funktionsdiagramm(e)



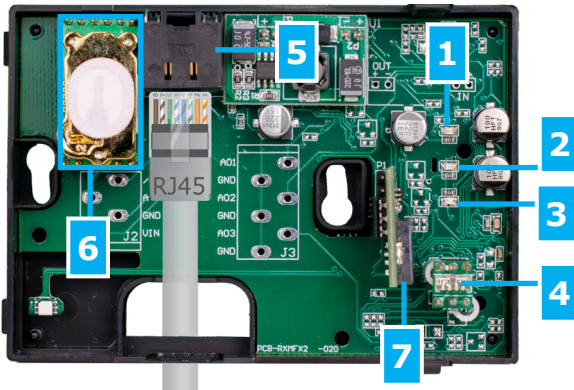
\* LED-Anzeigen - CO<sub>2</sub> (Standard), T oder rH

# RSMFMB-2R

## Multifunktionaler Raumsensor mit Alarm

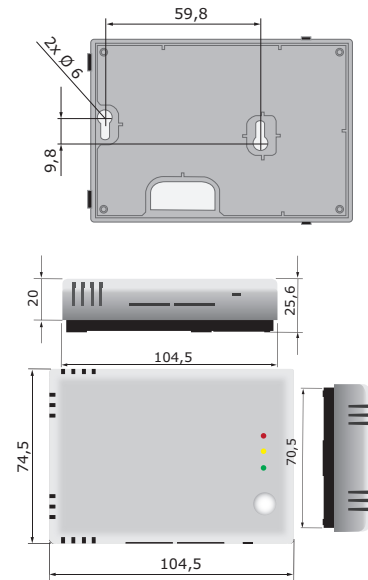


### Einstellungen und Anzeige

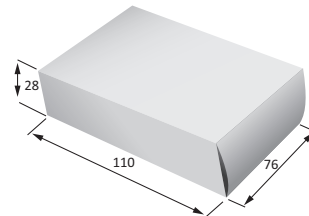


1 - Rote LED	<b>EIN (ON)</b>	Gemessene Temperatur, relative Luftfeuchtigkeit oder CO <sub>2</sub> überschreiten den minimalen oder maximalen Bereich.
	<b>Blinkt</b>	Die Kommunikation mit einem der Sensoren ist ausgefallen
2 - Gelbe LED	<b>EIN (ON)</b>	Gemessene Temperatur, relative Luftfeuchtigkeit oder CO <sub>2</sub> überschreiten den minimalen oder maximalen Alarmbereich.
3 - Grüne LED	<b>EIN (ON)</b>	Gemessene Temperatur, relative Luftfeuchtigkeit oder CO <sub>2</sub> sind innerhalb des Bereichs
4 - Umgebungslichtsensor		Niedrige Lichtintensität / Aktiv / Stand-By
5 - RJ45 Buchse		Modbus-Kommunikation mit einem Master Gerät und Versorgungsspannung (24 VDC)
6 - CO <sub>2</sub> Sensorelement		Austauschbar bei Fehlbedienung
7 - Alarm		Einstellbarer akustischer Alarm, entsprechend den Messungen
Bootloader Modus		Wenn der Bootloader Modus aktiviert ist, blinken die grüne und gelbe LED abwechselnd
		Nach dem Starten der bootloader Applikation fängt die rote LED an zu blinken.

### Befestigung und Abmessungen



### Verpackung



Artikel	Verpackung	Länge [mm]	Breite [mm]	Höhe [mm]	Netto Gewicht	Brutto Gewicht
RSMFMB-2R	Einheit (1 Stck.)	105	75	28	0,082 kg	1,2 kg
	Karton (24 Stck.)	485	177	85	1,96 kg	3,01 kg
	Box (144 Stck.)	510	410	280	11,808 kg	13,93 kg

### Normen



- Niederspannungsrichtlinie 2014/35/EU
  - EN 60529:1991 Schutzarten durch Gehäuse (IP Code) Abänderung AC:1993 zu EN 60529;
  - EN 60730-1:2011 Automatische elektrische Regel- und Steuergeräte für den Hausgebrauch und ähnliche Anwendung - Teil 1: Allgemeine Anforderungen
- EMV Richtlinie 2014/30/EC:
  - EN 60730-1:2011 Automatische elektrische Regel- und Steuergeräte für den Hausgebrauch und ähnliche Anwendung - Teil 1: Allgemeine Anforderungen
  - EN 61000-6-1:2007 Elektromagnetische Verträglichkeit (EMV) - Teil 6-1: Fachgrundnormen - Störfestigkeit für Wohnbereich, Geschäfts- und Gewerbebereiche sowie Kleinbetriebe;
  - EN 61000-6-3:2007 Elektromagnetische Verträglichkeit (EMV) - Teil 6-3: Fachgrundnormen - Emissionsstandard für Wohnbereich, Geschäfts- und Gewerbebereiche sowie Kleinbetriebe Abänderungen A1:2011 und AC:2012 zu EN 61000-6-3;
  - EN 61326-1:2013 Elektrische Mess-, Steuer-, Regel- und Laborgeräte - EMV Anforderungen - Teil 1: Allgemeine Anforderungen
  - EN 61326-2-3:2013 Elektrische Mess-, Steuer-, Regel- und Laborgeräte - EMV Anforderungen - Teil 2-3: Besondere Anforderungen - Prüfanordnung, Betriebsbedingungen und Leistungsmerkmale
- WEEE Richtlinie 2012/19/EC
- RoHS Richtlinie 2011/65/EC

### Global trade item numbers (GTIN)

Verpackung	RSMFMB-2R
<b>Stück</b>	05401003018033
<b>Karton</b>	05401003302620
<b>Box</b>	05401003503768