



RDCV

HLK Regler für den Wohnungsbereich

Die RDCV sind HLK Regler für den Wohnungsbereich zur Steuerung von EC Ventilatoren, Stellantrieben, Lichtern oder anderen Anwendungen mit einem analogen (0–10 VDC / 0–20 mA / PWM) Signal. Sie kennzeichnen sich durch einen breiten Spannungsversorgungsbereich 110–230 VAC / 50–60 Hz und ein variables Ausgangssignal zwischen einer wählbaren Minimal- und Maximalstufe). Der Regler kann in 2 Modi arbeiten. In automatischem Modus ist er ein bedarfsgeführter Regler mit einstellbarem Sollwert. Er kann mit einer breiten Palette von Sentera Sensoren verbunden werden. In manuellem Modus funktioniert der RDCV als ein vollständiges Potentiometer. Die Einstellungen sind einfach anpassbar entweder über eine 3-Tasten Schnittstelle ausgestattet mit einem 7-Segment LED-Display, oder über unserer 3SModbus Software Anwendung oder über dem Sensistant Konfigurator.

Hauptmerkmale

- Benutzerfreundliches Menü mit einem 3-Digit 7-Segment Display und 3-Tasten Tastatur-Schnittstelle.
- Erweitertes Menü über 3SModbus Software Anwendung oder Sensistant Konfigurator
- Wählbarer Ausgang: analog / digital (PWM)
- Einstellbare minimale und maximale Ausgangswerte
- Geeignet für Unterputz -oder Aufputzmontage
- 2 Betriebsmodi: Automatisch (Master/Slave) oder manuell (Einzelgerät)
- Einstellbarer Sollwert für Temperatur, relative Luftfeuchte, CO₂, Luftqualität, Differenzdruck
- Sollwert für PI-Regelung oder direkte Regelung mit fester Hysterese
- Über dem Display kann zwischen dem gemessenen Wert und Ausgangswert geschaltet werden
- Der Benutzer kann den Ausgangswert für einer festgelegten Zeit manuell aufheben
- Kompatibel mit allen Sentera Sensoren mit Modbus RTU Kommunikation
- Stufenloser Ausgang oder Ausgang in 2–10 Stufen
- Einstellbarer Startausgangswert oder Startausgangsstufe
- Über dem Display kann zwischen Ausgangswert und Ausgangsstufe geschaltet werden
- Modbus RTU (RS485) Kommunikation für Integration mit BMS

Automatischer Modus

Manueller Modus



Technische Spezifikationen

Einschaltstrom	Max. 15 A (100 VAC) Max. 25 A (240 VAC)	
Leerlaufleistung (Stand-By)	110 VAC / 60 Hz < 1,1 W 230 VAC / 50 Hz < 1,2 W	
Belastungswiderstand	0–10 VDC Mode ≥ 10 Ω	
	0–20 mA Mode ≤ 500 Ω PWM Modus ≥ 10 kΩ	
Ausgang	0–10 VDC	Min.: 0–8 VDC Max.: 4–10 VDC
	0–20 mA	Min.: 0–16 mA Max.: 8–20 mA
	0–100 % PWM	Min.: 0–80 % PWM Max.: 20–100 % PWM
Wählbarer PWM Ausgang	Offener Kollektor intern versorgt (12 VDC)	
Schutzart	IP44 / IP54 (nach EN 60529)	
Zulässige Umgebungsbedingungen	Temperatur	-10–40 °C
	Relative Luftfeuchtigkeit	5–80 % rH (nicht kondensierend)

Einsatzbereich

- Manuelle Steuerung von HLK Anwendungen
- Bedarfsgeführte Steuerung von HLK Anwendungen
- Nur für den Innenbereich

Artikelcodes

	Versorgungsspannung, Us	Gehäuse:
RDCV9-AD-WH	110–230 VAC ±10 % / 50–60 Hz	Weiß
RDCV9-AD-BK	110–230 VAC ±10 % / 50–60 Hz	Schwarz

Verkabelung und Anschlüsse

L	Line, Stromversorgung (110–230 VAC ±10 % / 50–60 Hz)
N	Neutral, Stromversorgung (110–230 VAC ±10 % / 50–60 Hz)
Ao	Analoger / Digitaler Ausgang (0–10 VDC / 0–20 mA / PWM)
GND	Masse
A	Modbus RTU (RS485), Signal A
/B	Modbus RTU (RS485), Signal /B
Anschlüsse	Kabelquerschnitt: max. 2,5 mm ²

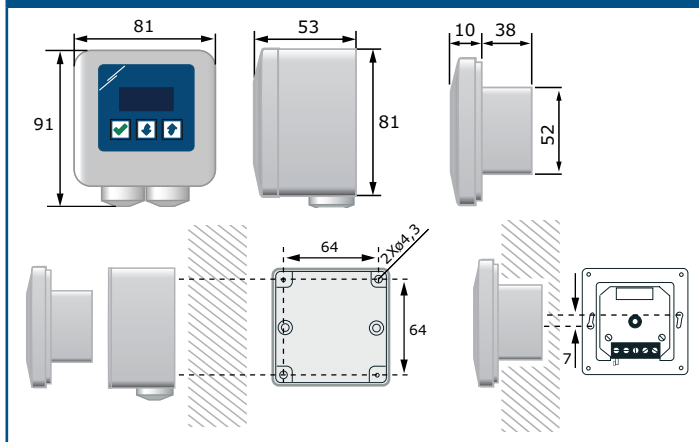
Achtung: Wenn ein AC-Netzteil mit einer der Einheiten in einem Modbus-Netzwerk verwendet wird, darf man auf die GND Klemme keine anderen Geräten im Netzwerk oder der USB-CNVT-RS485-Converter anschließen. Dieses kann zu dauerhaften Schäden an den Kommunikationshalbleitern und / oder dem Computer führen!

RDCV

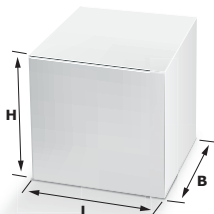
HLK Regler für den Wohnungsbereich



Befestigung und Abmessungen

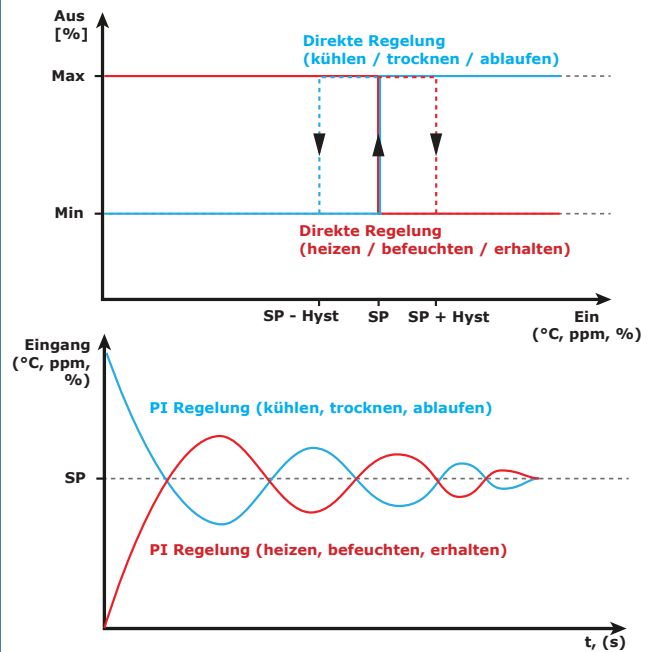


Verpackung

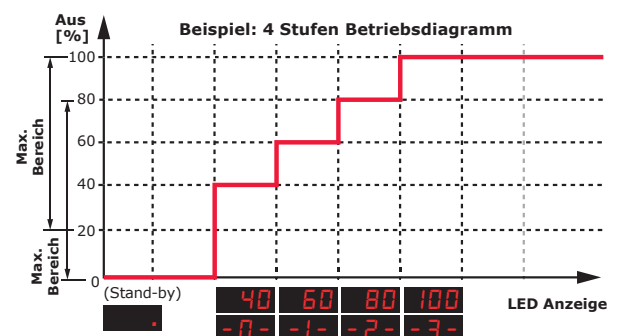
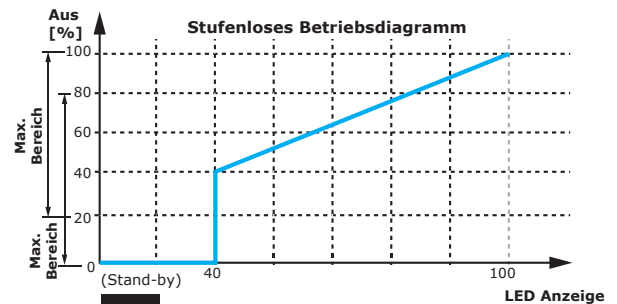


Artikel	Verpackung	Länge [mm]	Breite [mm]	Höhe [mm]	Netto Gewicht	Brutto Gewicht
RDCV9-AD-WH	Einheit (1 Stck.)	95	85	70	0,12 kg	0,15 kg
RDCV9-AD-BK	Karton (10 Stck.)	492	182	84	1,20 kg	1,63 kg
	Box (60 Stck.)	590	380	280	7,2 kg	9,55 kg

Funktionsdiagramme



*PI Regelung kann eine Anpassung von Parametern erfordern, abhängig von den lokalen Gegebenheiten.



Legende

DP	Dezimalpunkt - AUS (OFF) / Stand-by
0-100	Ausgangswert
Min	Minimaler Ausgangswert (0-80 % vom Ausgangsbereich)
Max	Maximaler Ausgangswert (20-100 % vom Ausgangsbereich), Max. ≥ Min. + 20 %
Ausgang	Ausgangswert

Automatischer Modus

Manueller Modus



RDCV

HLK Regler für den Wohnungsbereich

Modbus-Registers



Der Sensistart Modbus Konfigurator ermöglicht Sie die Modbus Parameter einfach zu überwachen und/oder konfigurieren. Entwickelt um zusammen mit PDM oder DPOM Modulen verwendet zu werden.



Die Parameter des Gerätes können über den 3SModbus Software-Plattform konfiguriert werden. Sie können es über den folgenden Link downloaden: <http://www.sentera.eu/Downloads/Index/GER>

Sie können Registrierungseinträge in den Montageanleitungen finden. Als Download auf: <https://www.sentera.eu/Product/Index/GER>

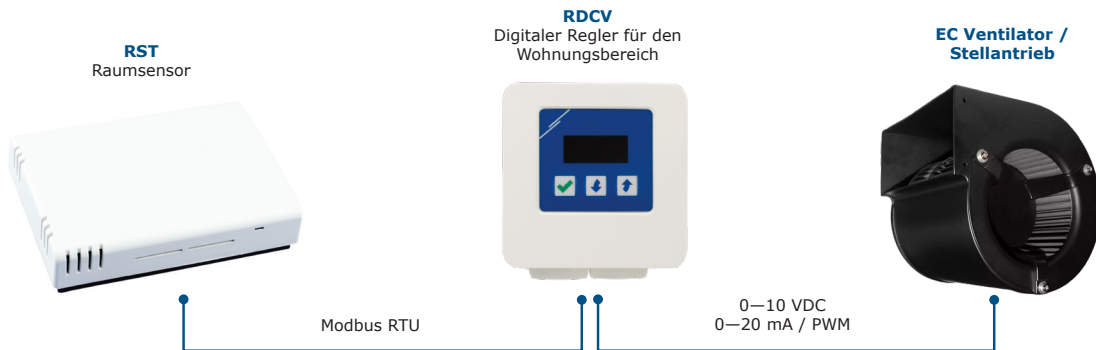
Normen



- Niederspannungsrichtlinie 2014/35/EU
- EMC-Richtlinie 2014/30/EU EN 61000-6-2: 2005/AC:2005, EN 61000-6-3:2007/A1:2011/AC:2012, EN 61326-2-3:2013
- WEEE-Richtlinie 2012/19/EU
- RoHS-Richtlinie 2011/65/EU

Anwendungsbeispiele

Automatischer Modus



Manueller Modus

