



FCMFXB-R

Intelligenter CO₂ Sensor mit Alarm

Die FCMFXB-R-Serie sind intelligente Multifunktionsensoren mit integriertem akustischem Alarm. Sie messen Temperatur, relative Feuchte und CO₂ Bereiche. Der verwendete Algorithmus steuert einen einzelnen analogen / modulierenden Ausgang basierend auf den gemessenen T-, rH- und CO₂-Werten, der zur direkten Steuerung eines EC-Ventilators, eines Drehzahlreglers für AC Ventilatoren oder einer mit einem Stellantrieb betriebenen Klappe verwendet werden kann. Alle Parameter sind erreichbar über Modbus RTU.

Hauptmerkmale

- Einstellbare Bereiche für Temperatur, relative Feuchte und CO₂
- Federkraftklemme
- Drehzahlregelung basierend auf Temperatur, relativer Feuchte und CO₂
- Unterputz oder Aufputzmontage
- Bootloader für Aktualisierung der Firmware über Modbus RTU Kommunikation
- Umgebungslichtsensor mit einstellbarem 'aktiv' und 'Standby' Modus
- Austauschbares CO₂ Sensorelement
- Austauschbares akustisches Alarmmodul (AUS, kontinuierlich oder gepulst)
- Modbus RTU Kommunikation
- 3 LEDs mit einstellbarer Lichtintensität zur Statusanzeige
- Langfristige Stabilität und Präzision

Verwendungsbereich

- Bedarfsgesteuerte Lüftung basierend auf Temperatur, relativer Feuchte und CO₂
- Geeignet für Wohngebäude und Gewerbegebäude
- Nur für den Innenbereich

Artikelcodes

Artikelcodes	Versorgungsspannung	Imax
FCMFFB-R	18–34 VDC	109 mA
FCMFGB-R	18–34 VDC / 15–24 VAC ± 10 %	190 mA

Technische Spezifikationen

Analoger / modulierender Ausgang	0–10 VDC Modus: min. Belastung 50 kΩ (R _L ≥ 50 kΩ)
	0–20 mA Modus: max. Belastung 500 Ω (R _L ≤ 500 Ω)
	PWM (offener Kollektor) Modus: 1 kHz, min. Belastung 50 kΩ (R _L ≥ 50 kΩ), PWM Spannungspegel: 3,3 VDC oder 12 VDC
Typischer Einsatzbereich:	Temperaturbereich 0–50 °C
	Bereich relativer Feuchtigkeit 0–95 % rH (nicht kondensierend)
	CO ₂ Bereich 400–2.000 ppm
Genauigkeit	± 0,4 °C (Bereich 0–50 °C)
	± 3% rH (Bereich 0–100 %)
Schutzart	± 30 ppm (Bereich 400–2.000 ppm)
	IP30 (nach EN 60529)

Verkabelung und Anschlüsse

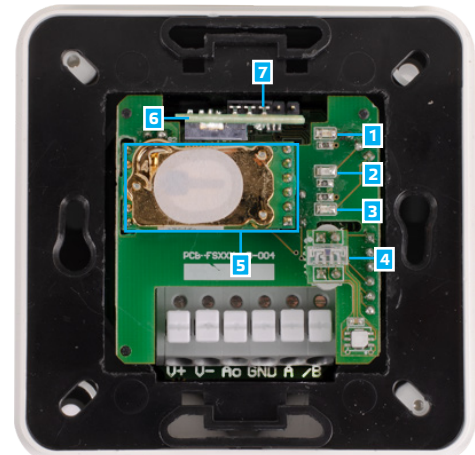
Artikelcodes	FCMFFB-R	FCMFGB-R	
V+	18–34 VDC	18–34 VDC	15–24 VAC ± 10 %
V-	Masse	Gemeinsame Masse	AC ~
A	Modbus RTU (RS485), Signal A		
/B	Modbus RTU (RS485), Signal /B		
Ao	Analoger / modulierender Ausgang für T, rH oder CO ₂ (0–10 VDC / 0–20 mA / PWM)		
GND	Masse	Gemeinsame Masse	
Anschlüsse	Federklemmanschlüsse, Kabelquerschnitt: 2,5 mm ² , geschirmtes Kabel, Pitch 5 mm		

Achtung! Die -F-Version des Produkts ist nicht für den 3-Leiter-Anschluss geeignet. Es hat getrennte Massen für die Versorgungsspannung und für den Analogausgang. Die Verbindung beider Massen untereinander kann zu Fehlmessungen führen. Zum Anschluss von Sensoren des Typs -F sind mindestens vier Drähte erforderlich.

Die Version -G ist für den 3-Leiter-Anschluss vorgesehen und verfügt über eine "gemeinsame Masse". Das bedeutet, dass die Masse des Analogausgangs intern an die Masse der Spannungsversorgung angeschlossen ist. Aus diesem Grund können die Typen -F und -G des Produkts nicht zusammen im selben Netzwerk verwendet werden. Schließen Sie die gemeinsame Masse der Artikel vom Typ -G niemals an andere Geräte an, die mit einer Gleichspannung versorgt werden. Andernfalls kann es zu dauerhaften Schäden am angeschlossenen Gerät kommen.



Anzeige



1 - Rote LED	EIN (ON)	Gemessene Temperatur, relative Feuchte oder CO ₂ Werte liegen außerhalb des Bereichs
	Blinkt	Die Kommunikation mit einem der Fühler ist ausgefallen
2 - Gelbe LED	EIN (ON)	Gemessene Temperatur, relative Feuchte oder CO ₂ Werte liegen im Alarmbereich
	Blinkt	Modbus-Kommunikation ist gestoppt und HR8 ist aktiviert (Modbus-Timeout > 0 Sekunden)
3 - Grüne LED	EIN (ON)	Gemessene Werte für Temperatur, relative Feuchte oder CO ₂ liegen im Bereich
4 - Umgebungslichtsensor		Niedrige Lichtintensität / Aktiv / Standby
5 - CO ₂ Sensorelement		Austauschbar bei Fehlbedienung
6 - Alarm		Einstellbarer akustischer Alarm, der gleichzeitig mit der gelben oder roten LED aktiviert wird (Der Summer wird aktiviert, wenn der Messwert den Alarmwert überschritten hat)
7 - PROG Programmierzug, P1		Stellen Sie eine Steckbrücke auf Kontakte 1 und 2 und warten Sie mindestens 5 Sekunden zur Wiederherstellung der Modbus Kommunikation Parameter
		Stellen Sie eine Steckbrücke auf Kontakte 3 und 4 und starten Sie die Versorgungsspannung wieder um im Bootloader Modus zu gehen.

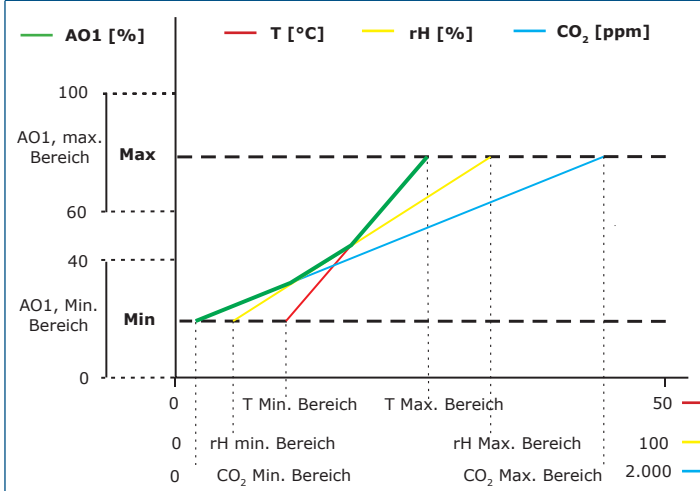
Hinweis: Standardmäßig visualisieren die LED-Anzeigen den gemessenen CO₂ Wert. Wenn sich der Sensor im Bootloader-Modus befindet, blinken die grüne und die gelbe LED abwechselnd. Während des Uploads der Firmware blinkt zusätzlich die rote LED.



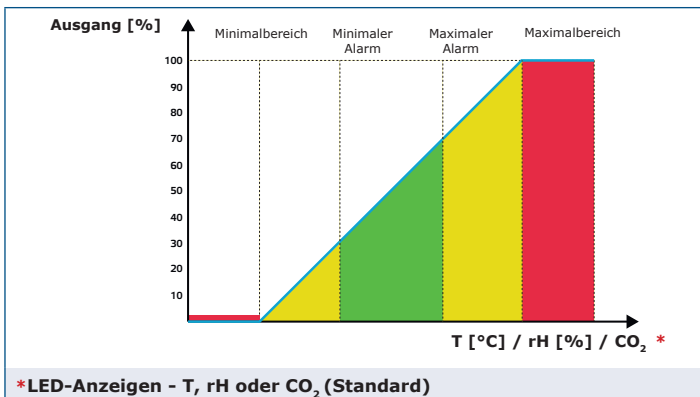
FCMFXB-R

Intelligenter CO₂ Sensor mit Alarm

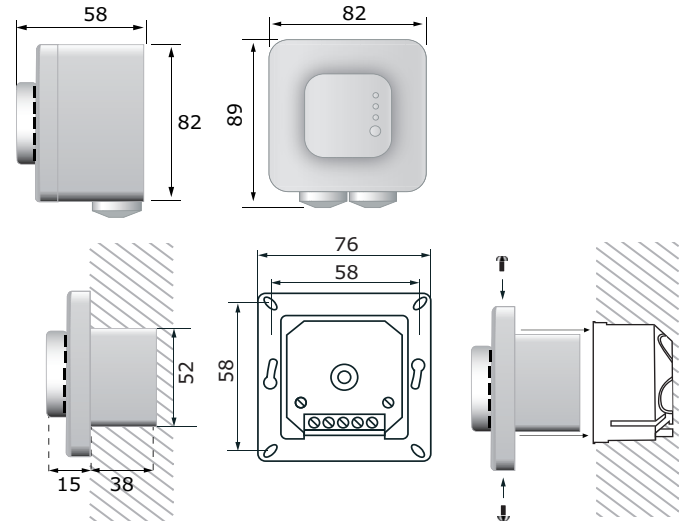
Funktionsdiagramm



Hinweis: Der Ausgang ändert sich automatisch abhängig vom höchsten der Werte T, rH oder CO₂, d.h. der höchste der drei Ausgangswerte steuert den Ausgang. Siehe die grüne Linie im Betriebsdiagramm oben. Ein oder mehrere Sensoren können deaktiviert werden. Es ist z. B. auch möglich, den Ausgang nur basierend auf dem gemessenen CO₂ Wert zu steuern.



Befestigung und Abmessungen



Normen

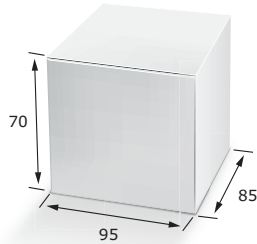
- Niederspannungsrichtlinie 2014/35/EU
 - EN 60529:1991 Schutzarten durch Gehäuse (IP Code) Abänderung AC:1993 zu EN 60529;
 - EN 60730-1:2011 Automatische elektrische Regel- und Steuergeräte für den Hausgebrauch und ähnliche Anwendung - Teil 1: Allgemeine Anforderungen
- EMV-Richtlinie 2014/30/EC:
 - EN 60730-1:2011 Automatische elektrische Regel- und Steuergeräte für den Hausgebrauch und ähnliche Anwendung - Teil 1: Allgemeine Anforderungen
 - EN 61000-6-1:2007 Elektromagnetische Verträglichkeit (EMV) - Teil 6-1: Fachgrundnormen - Störfestigkeit für Wohnbereich, Geschäfts- und Gewerbebereiche sowie Kleinbetriebe;
 - EN 61000-6-3:2007 Elektromagnetische Verträglichkeit (EMV) - Teil 6-3: Fachgrundnormen - Emissionsstandard für Wohnbereich, Geschäfts- und Gewerbebereiche sowie Kleinbetriebe Abänderungen A1:2011 und AC:2012 zu EN 61000-6-3;
 - EN 61326-1:2013 Elektrische Mess-, Steuer-, Regel- und Laborgeräte - EMV Anforderungen - Teil 1: Allgemeine Anforderungen
 - EN 61326-2-3:2013 Elektrische Mess-, Steuer-, Regel- und Laborgeräte - EMV Anforderungen - Teil 2-3: Besondere Anforderungen. Prüfanordnung, Betriebsbedingungen und Leistungsmerkmale für Messgrössenumformer mit integrierter oder abgesetzter Signalaufbereitung
- WEEE-Richtlinie 2012/19/EC
- RoHS-Richtlinie 2011/65/EC



FCMFXB-R

Intelligenter CO₂ Sensor mit Alarm

Verpackung



Artikel	Verpackung	Länge [mm]	Breite [mm]	Höhe [mm]	Netto Gewicht	Brutto Gewicht
FCMFFB-R FCMFGB-R	Einheit (1 Stck.)	95	85	70	0,2 kg	0,21 kg
	Karton (10 Stck.)	492	182	84	2 kg	2,3 kg
	Box (60 Stck.)	590	380	280	12 kg	15 kg

Global trade item numbers (GTIN)

Verpackung	FCMFFB-R	FCMFGB-R
Stück	05401003017838	05401003017845
Karton	05401003302460	05401003302477
Box	05401003503577	05401003503584

Modbus-Register



Der Sensistant Modbus Konfigurator ermöglicht die einfache Überwachung und/oder Konfiguration von Modbus Parametern. Die Parameter des Gerätes können über dem 3SModbus Software-Plattform konfiguriert / überwacht werden. Sie können es über den folgenden Link herunterladen:

<https://www.sentera.eu/de/3SMCenter>



Weitere Informationen zu den Modbus-Registern finden Sie im Modbus Register Map vom Produkt.