



ODMFM-R

Multifunktionaler Aussentransmitter

Die Produktreihe ODMFM-R sind multifunktionale Aussentransmitter die Temperatur, relative Luftfeuchtigkeit, die CO₂-Konzentration und das Umgebungslicht messen. Basiert auf diesen Messungen, kann der Taupunkt berechnet werden. Sie werden über Modbus versorgt. Alle Parameter und der Ausgang sind erreichbar über Modbus RTU.

Hauptmerkmale

- Geeignet für raue Umgebungen
- Wählbare Bereiche für Temperatur, relative Luftfeuchtigkeit und CO₂
- Bootloader für Aktualisierung der Firmware über Modbus RTU Kommunikation
- Tag / Nacht Erkennung über Umgebungslichtsensor
- Umgebungslichtsensor mit einstellbarem 'aktiv' und 'Standby' Modus
- Modbus RTU (RS485) Kommunikation
- Ausnehmbares CO₂ Sensorelement für einfache Kalibrierung und Überprüfung
- Langfristige Stabilität und Präzision

Technische Spezifikationen

Versorgungsspannung	24 VDC "Power über Modbus"	
Maximale Leistungsaufnahme	1,2 W	
Durchschnittliche Leistungsaufnahme im normalen Betrieb	0,9 W	
Imax	50 mA	
Wählbarer Bereich für Temperatur	-30—70°C über Modbus RTU	
Wählbarer Bereich für relative Feuchte	0—100% rH über Modbus RTU	
Wählbarer CO ₂ Bereich	0—2.000 ppm über Modbus RTU	
Genauigkeit	± 0,4 °C (-30—70 °C)	
	± 3% rH (0—100 % rH)	
Schutzart	30 ppm CO ₂ ± 3 % (0—2.000 ppm CO ₂)	
	IP65	
Zulässige Umgebungsbedingungen	Temperatur	-30—70 °C
	Relative Luftfeuchtigkeit	0—100 % rH (nicht kondensierend)



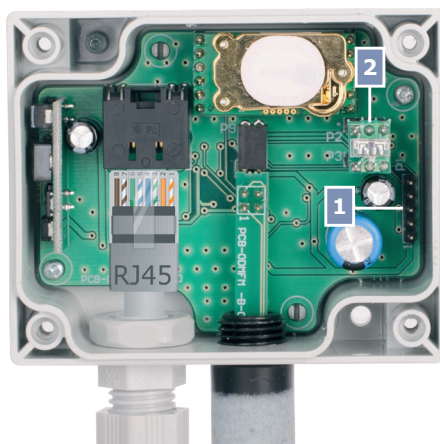
Artikelcodes

	Versorgung	Anschluss
ODMFM-R	24 VDC (PoM)	RJ45

Einsatzbereich

- Überwachung von Temperatur, relative Feuchte und CO₂-Konzentration
- Geeignet für Innengebrauch -und Aussengebrauch (z.B. Freifläche, Parkhäuser, Tiefgaragen, Wohngebäude, Gewerbegebäude)

Einstellungen



1 - PROG Programmierbuchse, P1		Stellen Sie eine Steckbrücke auf Kontakte 1 und 2 und warten Sie mindestens 5 Sekunden um die Modbus Kommunikation Parameter zurückzusetzen
		Stellen Sie eine Steckbrücke auf Kontakte 3 und 4 und starten Sie die Stromversorgung aufs Neue um im Bootloader Modus zu gehen.
2 - Umgebungslichtsensor		Niedrige Lichtintensität / Aktiv / Stand-By

Verkabelung und Anschlüsse

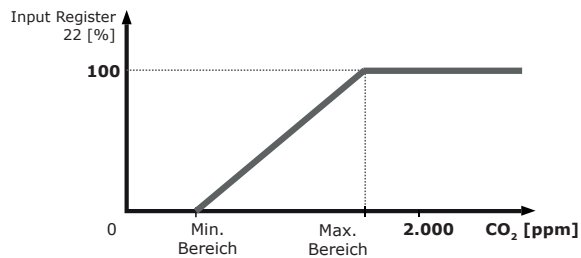
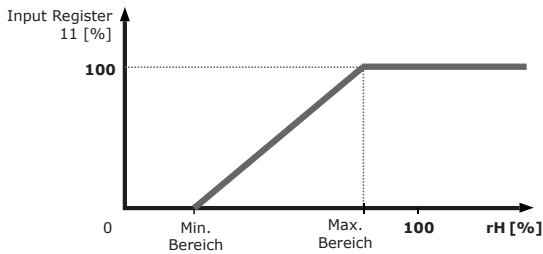
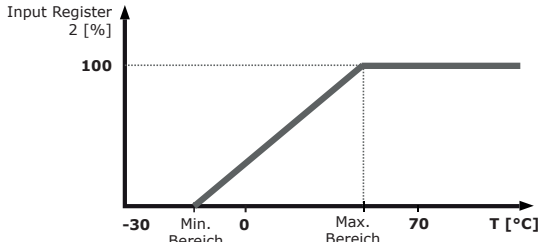
24 VDC	Versorgungsspannung, 24 VDC
GND	Masse
A	Modbus RTU Kommunikation, Signal A
/B	Modbus RTU (RS485) Kommunikation, Signal /B



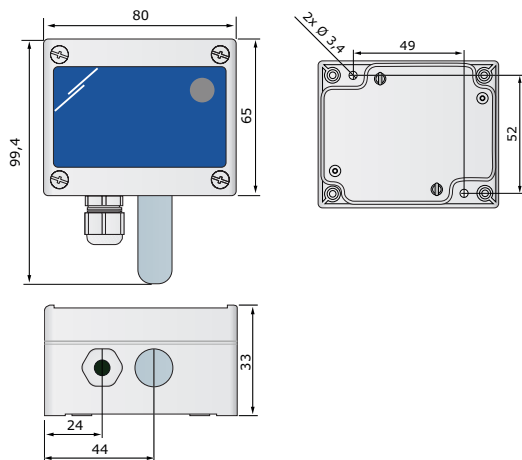
ODMFM-R

Multifunktionaler Aussentransmitter

Funktionsdiagramm(e)



Befestigung und Abmessungen



Modbus-Register



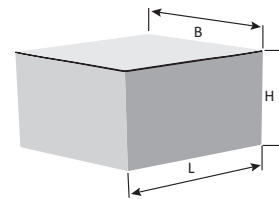
Der Sensistart Modbus Konfigurator ermöglicht die einfache Überwachung und/oder Konfiguration von Modbus Parametern. Geeignet um in Kombination mit PDM oder DPOM Modulen zu verwenden.



Die Parameter des Gerätes können über dem 3SModbus Software-Plattform konfiguriert / überwacht werden. Über diesen Link können Sie es herunterladen <https://www.sentera.eu/de/3SMCenter>

Sie können Register Maps in der Montageanleitung finden.

Verpackung



Artikel	Verpackung	Länge [mm]	Breite [mm]	Höhe [mm]	Netto Gewicht	Brutto Gewicht
ODMFM-R	Einheit (1 Stck.)	110	90	50	0,125 kg	0,155 kg
	Box (80 Stck.)	590	380	280	10,00 kg	13,26 kg

Normen

- Niederspannungsrichtlinie 2014/35/EU
 - EN 60529:1991 Schutzarten durch Gehäuse (IP Code) Abänderung AC:1993 zu EN 60529



- EMV-Richtlinie 2014/30/EC:
 - EN 61000-6-1:2007 Elektromagnetische Verträglichkeit (EMV) - Teil 6-1: Fachgrundnormen - Störfestigkeit für Wohnbereich, Geschäfts- und Gewerbebereiche sowie Kleinbetriebe;
 - EN 61000-6-3:2007 Elektromagnetische Verträglichkeit (EMV) - Teil 6-3: Fachgrundnormen - Emissionsstandard für Wohnbereich, Geschäfts- und Gewerbebereiche sowie Kleinbetriebe Abänderungen A1:2011 und AC:2012 zu EN 61000-6-3;
 - EN 61326-1:2013 Elektrische Mess-, Steuer-, Regel- und Laborgeräte - EMV Anforderungen - Teil 1: Allgemeine Anforderungen
 - EN 61326-2-3:2013 Elektrische Mess-, Steuer-, Regel- und Laborgeräte - EMV Anforderungen - Teil 2-3: Besondere Anforderungen - Prüfanordnung, Betriebsbedingungen und Leistungsmerkmale für Messgrössenumformer mit integrierter oder abgesetzter Signalaufbereitung

- WEEE-Richtlinie 2012/19/EC
- RoHS-Richtlinie 2011/65/EC

ODMFM-R
Multifunktionaler Aussentransmitter



Anwendungsbeispiel

