



MTV-1-010-PM

230 VAC Potentiometer mit Multifunktionsausgang

Das MTV-1/010-PM Potentiometer wurde entwickelt um Geräte zu steuern, die ein 1–10 VDC, 2–20 mA oder 10–100% PWM Steuersignal benötigen. Das Potentiometer braucht eine Versorgung von 230 VAC und gibt ein stufenloses Ausgangssignal. Die minimalen Ausgangswerte können innerhalb von 1–7 VDC / 2–14 mA / 10–70 % PWM angepasst werden und die maximalen Ausgangswerte innerhalb von 3–10 VDC / 6–20 mA / 30–100 % PWM. In AUS (OFF)-Stellung ist der Ausgang 0 VDC. Das Potentiometer ist sowohl für Unterputzmontage (IP44) als Aufputzmontage (IP54) geeignet.

Hauptmerkmale

- Wählbarer Ausgang: 1–10 VDC / 2–20 mA / 10–100 % PWM
- Stufenlose Regelung der Ausgangsspannung
- Wählbare Minimum (Vmin) und Maximum (Vmax) Ausgabe durch interne Trimmer
- Spritzwassergeschütztes Gehäuse
- Unterputz -oder Aufputzmontage

Technische Spezifikationen

Versorgung	230 VAC ±10 % / 50–60 Hz	
Ausgang	1–10 VDC / 2–20 mA / 10–100 % PWM	
Vmin	1–7 VDC / 2–10 mA / 10–70 % PWM	
Vmax	3–10 VDC / 6–20 mA / 30–100 % PWM	
Belastung	0–10 VDC Modus:	≥ 2 kΩ
	0–20 mA Modus:	≤ 500 Ω
	PWM Modus:	≥ 2 kΩ
Schutzart	IP44 / IP54 (nach EN 60529)	
Zulässige Umgebungsbedingungen	Temperatur	0–40 °C
	Relative Luftfeuchtigkeit	100 % rH (nicht kondensierend)



Verwendungsbereich

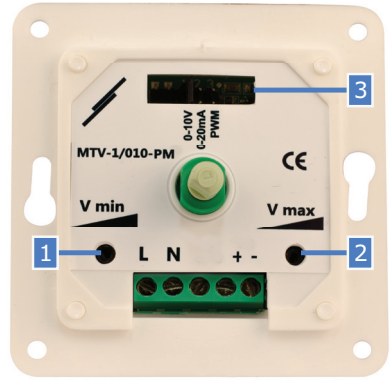
Anwendungen bei denen ein 1–10 VDC, 2–20 mA oder 10–100% PWM Steuersignal erforderlich ist

Verkabelung und Anschlüsse

L, N	Spannungsversorgung (230 VAC ±10 % / 50–60 Hz)
+ 0	Ausgangsspannung (0–10 VDC / 0–20 mA / PWM)
Anschlüsse	Kabelquerschnitt: max. 2,5 mm ²

Normen

- Niederspannungsrichtlinie 2014/35/EU
- EMV-Richtlinie 2014/35/EC
- WEEE-Richtlinie 2012/19/EU
- RoHS-Richtlinie 2011/65/EU



Einstellungen

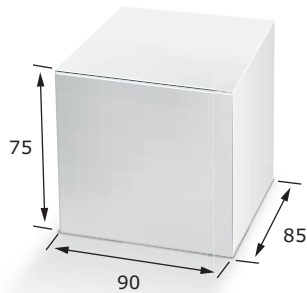
1 - Minimale Geschwindigkeit / Ausgang Trimmer, Vmin	1–7 VDC / 2–14 mA / 10–70 % PWM
2 - Maximale Geschwindigkeit / Ausgang Trimmer, Vmax	3–10 VDC / 6–20 mA / 30–100 % PWM
3 - Modus Analogausgang Auswahl Steckbrücke	1: 0–10 VDC / 2: 0–20 mA / 3: PWM



MTV-1-010-PM

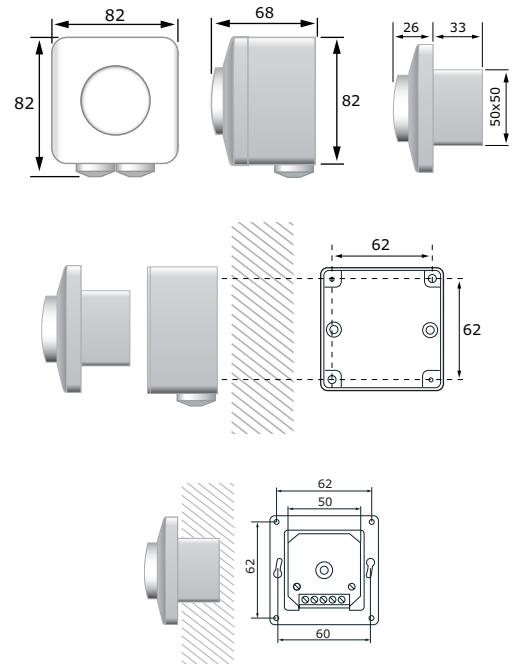
230 VAC Potentiometer mit Multifunktionsausgang

Verpackung



Artikel	Verpackung	Länge [mm]	Breite [mm]	Höhe [mm]	Netto Gewicht	Brutto Gewicht
MTV-1-010-PM	Einheit (1 Stck.)	95	85	70	0,19 kg	0,21 kg
	Karton (10 Stck.)	492	182	84	1,84 kg	2,23 kg
	Box (60 Stck.)	590	380	280	11,04 kg	14,03 kg

Befestigung und Abmessungen



Funktionsdiagramme

