

# KD-XX-M20

## Gummitülle



KD-XX-M20 sind Universal-Tüllen, die eine Abdichtung für Kabel und eine wasserdichte Kabelführung und -verankerung gemäß IP67 bieten. Sie werden aus hochwertigem Gummi hergestellt und sind in 3 Farben erhältlich.

### Hauptmerkmale

- Staub- und wasserdichte Abdichtung
- Metrische Größe M20
- Ideal bei Platzmangel - weniger Überstand und Platzbedarf
- Automatisierter Produktionsprozess, der die selbe Gleichmäßigkeit und hohe Qualität des Produkts gewährleistet
- Beständig gegen übliche Flüssigkeiten und Lösungsmittel
- Einfach, schnell und leicht zu installieren
- Abdichtung vor und nach der Kabelinstallation ohne die Notwendigkeit von Stopfen
- Keine Notwendigkeit für Gewindebohrungen oder Sicherungsmuttern
- Kostengünstige Lösung

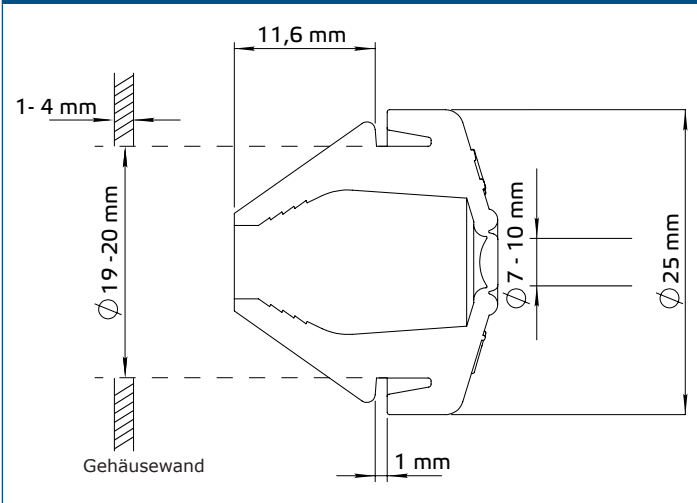
### Verwendungsbereich

Zur Verwendung in Bereichen, in denen Kabel und Drähte sicher durch die Gehäusewände eingeführt werden müssen

### Technische Spezifikationen

<b>Material</b>	Gummi TPV
<b>Schutzart</b>	IP67 (nach EN 60529)
<b>Temperaturbereich</b>	-60—135 °C

### Abmessungen



### Angeschlossenes Kabel



### Artikelcodes

Code	Dichtungsbereich	Farbe
<b>KD-WH-M20</b>	7—10 mm	schwarz (RAL 9010)
<b>KD-LG-M20</b>		grau (RAL 7035)
<b>KD-BK-M20</b>		schwarz (RAL 9005)

### Normen

RoHS-Richtlinie 2017/2102/EU



### Verpackung



Artikel code	Verpackung	Länge [mm]	Breite [mm]	Höhe [mm]	Netto Gewicht	Brutto Gewicht
<b>KD-XX-M20</b>	Plastikbeutel (100 Stck.)	-	190	250	0,5 kg	0,51 kg
	Box (1000 Stck.)	430	300	190	5 kg	5,4 kg