



FCVC8B-R

Intelligenter Luftqualitätssensor mit Alarm

Die Serie FCVC8B-R sind intelligente Sensoren mit integriertem akustischem Alarm. Sie verfügen über einstellbare Bereiche für Temperatur, relative Feuchte und TVOC. Die TVOC Konzentration ist ein genauer Indikator für die Raumluftqualität. Basierend auf den Messungen der Temperatur und relativen Luftfeuchtigkeit wird die Taupunkttemperatur berechnet. Der verwendete Algorithmus steuert einen einzelnen analogen / modulierenden Ausgang basierend auf den gemessenen T-, rH- und TVOC-Werten, der zur direkten Steuerung eines EC Ventilators, eines Drehzahlreglers für AC Ventilatoren oder einer aktorbetriebenen Klappe verwendet werden kann. Alle Parameter sind erreichbar über Modbus RTU.

Hauptmerkmale

- Universale Eingangsspannung: 85–264 VAC / 50–60 Hz
- Wählbare Bereiche für Temperatur, relative Feuchte und TVOC
- Drehzahlregelung basierend auf T, rH und TVOC
- Unterputz oder Aufputzmontage
- Bootloader für Aktualisierung der Firmware über Modbus RTU Kommunikation.
- Austauschbares akustisches Alarmmodul (AUS, kontinuierlich oder gepulst)
- Auswechselbares TVOC Sensorelement
- Umgebungslichtsensor mit einstellbarem 'aktiv' und 'Standby' Modus
- Modbus RTU Kommunikation
- 3 LEDs mit einstellbarer Lichtintensität zur Statusanzeige
- Langfristige Stabilität und Präzision



Technische Spezifikationen

Analoger / modulierender Ausgang	0–10 VDC Modus: $R_L \geq 50 \text{ k}\Omega$	
	0–20 mA Modus: $R_L \leq 500 \Omega$	
	PWM Modus: PWM Frequenz: 1 kHz, min. Belastung 50 k Ω ($R_L \geq 50 \text{ k}\Omega$) PWM Spannungspegel 3,3 VDC oder 12 VDC	
Aufwärmzeit	15 Minuten	
Typischer Einsatzbereich	Temperaturbereich	0–50 °C
	Relativer Feuchtigkeitsbereich	0–95 % rH (nicht kondensierend)
	TVOC Bereich	0–60.000 ppb
Genauigkeit		$\pm 0,4 \text{ }^\circ\text{C}$ (Bereich 0–50 °C)
		$\pm 3\%$ rH (Bereich 0–100 %)
		$\pm 15\%$ TVOC (0–60.000 ppb)
Schutzart	IP30 (nach EN 60529)	

Artikelcodes

Artikelcodes	Versorgung	Imax
FCVC8B-R	85–264 VAC / 50–60 Hz	35 mA

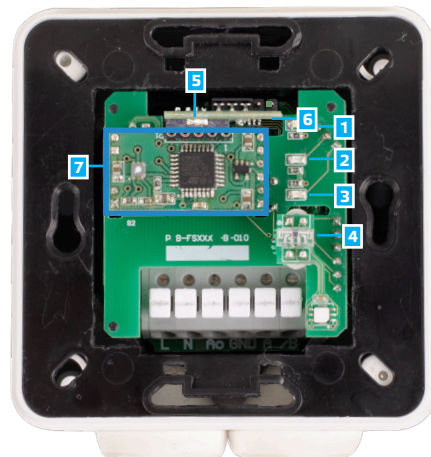
Verwendungsbereich

- Bedarfsgesteuerte Lüftung basierend auf gemessener Temperatur, relativer Feuchte und TVOC
- Geeignet für Wohngebäude und Gewerbegebäude
- Nur für den Innenbereich

Verkabelung und Anschlüsse

L	Versorgungsspannung, Leiter (85–264 VAC / 50–60 Hz)
N	Versorgungsspannung, Neutraleiter
Ao	Analogausgang / modulierender Ausgang (0–10 VDC / 0–20 mA / PWM)
GND	Masse AO
A	Modbus RTU (RS485), Signal A
/B	Modbus RTU (RS485), Signal /B
Anschlüsse	Federkraftklemmleiste, Kabelquerschnitt: 2,5 mm ² ; Pitch 5 mm; abgeschirmtes Kabel

Anzeige



1 - Rote LED	EIN (ON)	Gemessene Temperatur, relative Feuchte oder TVOC Werte liegen außerhalb des Bereichs
	Blinkt	Die Kommunikation mit einem der Fühler ist ausgefallen
2 - Gelbe LED	EIN (ON)	Gemessene Temperatur, relative Feuchte oder TVOC Werte liegen im Alarmbereich
	Blinkt	Modbus Kommunikation ist gestoppt und HR8 ist aktiviert (Modbus-Timeout > 0 Sekunden)
3 - Grüne LED	EIN (ON)	Gemessene Temperatur, relative Feuchte oder TVOC Werte liegen im Bereich
4 - Umgebungslichtsensor		Niedrige Lichtintensität / Aktiv / Stand-By
5 - Alarm		Einstellbarer akustischer Alarm, der gleichzeitig mit der gelben oder roten LED aktiviert wird (die Messung hat den Alarmwert überschritten)
6 - PROG Kopf, P1		Stellen Sie eine Steckbrücke auf Kontakte 1 und 2 und warten Sie mindestens 5 Sekunden zur Wiederherstellung der Modbus Kommunikation Parameter
		Stellen Sie eine Steckbrücke auf Kontakte 3 und 4 und starten Sie die Stromversorgung wieder um im Bootloader Modus zu gehen
7 - TVOC-Sensorelement		Austauschbar bei Fehlbedienung

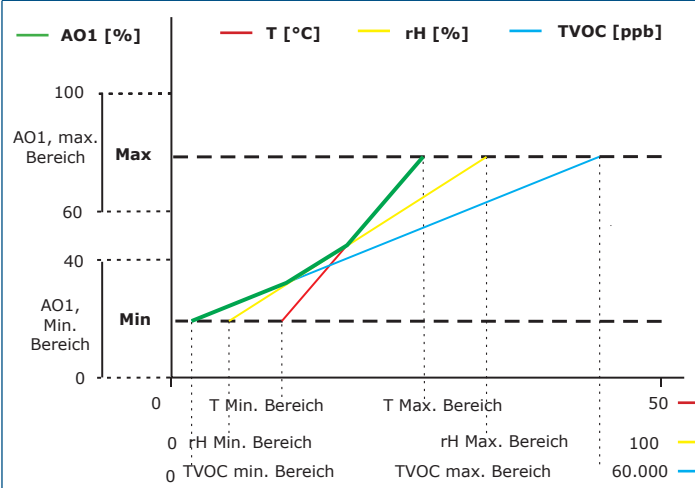
Hinweis: Standardmäßig visualisieren die LED-Anzeigen den gemessenen TVOC Wert. Wenn sich der Sensor im Bootloader Modus befindet, blinken die grüne und die gelbe LED abwechselnd. Während des Firmware Downloads blinkt zusätzlich die rote LED.



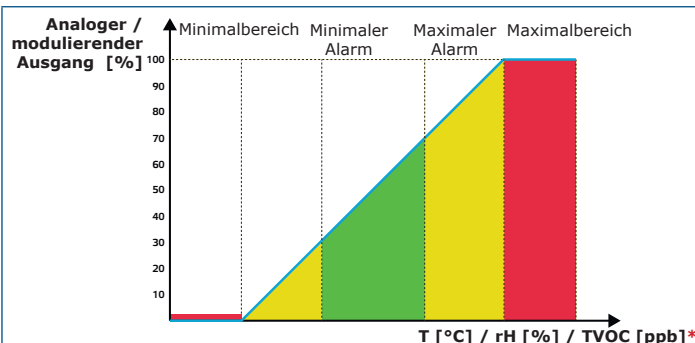
FCVC8B-R

Intelligenter Luftqualitätssensor mit Alarm

Funktionsdiagramm

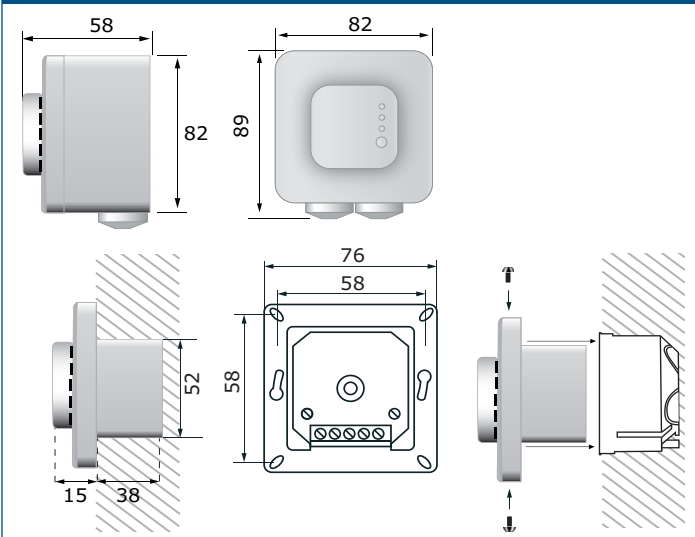


Hinweis: Die TVOC-Messung ergibt während der Aufwärmzeit 0 ppb. Der Ausgang ändert sich automatisch abhängig vom höchsten der Werte T, rH oder TVOC, d. h. der höchste der drei Ausgangswerte steuert den Ausgang. Siehe die grüne Linie im Betriebsdiagramm oben. Ein oder mehrere Sensoren können deaktiviert werden. Es ist z. B. auch möglich, den Ausgang nur auf Basis der gemessenen TVOC Werte zu steuern.



* LED-Anzeigen - T, rH oder TVOC (Standard)

Befestigung und Abmessungen

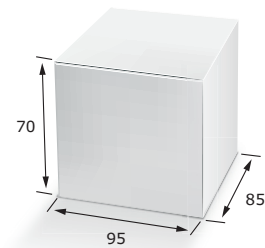


Normen

- Niederspannungsrichtlinie 2014/35/EU
 - EN 60529:1991 Schutzarten durch Gehäuse (IP Code) Abänderung AC:1993 zu EN 60529;
 - EN 60730-1:2011 Automatische elektrische Regel- und Steuergeräte für den Hausgebrauch und ähnliche Anwendung - Teil 1: Allgemeine Anforderungen
- EMV-Richtlinie 2014/30/EU
 - EN 60730-1:2011 Automatische elektrische Regel- und Steuergeräte für den Hausgebrauch und ähnliche Anwendung - Teil 1: Allgemeine Anforderungen
 - EN 61000-6-1:2007 Elektromagnetische Verträglichkeit (EMV) - Teil 6-1: Fachgrundnormen - Störfestigkeit für Wohnbereich, Geschäfts- und Gewerbebereiche sowie Kleinbetriebe;
 - EN 61000-6-3:2007 Elektromagnetische Verträglichkeit (EMV) - Teil 6-3: Fachgrundnormen - Emissionsstandard für Wohnbereich, Geschäfts- und Gewerbebereiche sowie Kleinbetriebe Abänderungen A1:2011 und AC:2012 zu EN 61000-6-3;
 - EN 61326-1:2013 Elektrische Mess-, Steuer-, Regel- und Laborgeräte - EMV Anforderungen - Teil 1: Allgemeine Anforderungen
 - EN 61326-2-3:2013 Elektrische Mess-, Steuer-, Regel- und Laborgeräte - EMV Anforderungen - Teil 2-3: Besondere Anforderungen. Prüfanordnung, Betriebsbedingungen und Leistungsmerkmale für Messgrössenumformer mit integrierter oder abgesetzter Signalaufbereitung
- WEEE Richtlinie 2012/19/EC
- RoHS Richtlinie 2011/65/EC



Verpackung



Artikel	Verpackung	Länge [mm]	Breite [mm]	Höhe [mm]	Netto Gewicht	Brutto Gewicht
FCVC8B-R	Einheit (1 Stck.)	95	85	70	0,161 kg	0,21 kg
	Karton (10 Stck.)	492	182	84	1,61 kg	2,23 kg
	Box (60 Stck.)	590	380	280	9,66 kg	14,25 kg
	Palette (1,680 Stck.)	1,200	800	2,100	270,48 kg	399 kg

Global trade item numbers (GTIN)

Verpackung	FCVC8B-R
Stück	05401003017852
Karton	05401003302484
Box	05401003503591
Palette	05401003700853

Modbus Register



Der Sensistart Modbus Konfigurator ermöglicht die einfache Überwachung und/oder Konfiguration von Modbus Parametern. Die Parameter des Gerätes können über dem 3SMODBUS Software-Plattform konfiguriert / überwacht werden. Sie können es über den folgenden Link herunterladen:



<https://www.sentera.eu/de/3SMCenter>
Weitere Informationen zu den Modbus Registern finden Sie im Modbus Register Map vom Produkt.