

DXT

Kanal Temperatur-Transmitter / Schalter

Die DXT Serie kombiniert Kanal Temperatur-Transmitter / Schalter mit einem integrierten Sensorelement und Modbus RTU-Kommunikation. Vier vordefinierte Bereiche bieten ideale Messfenster mit frei definierbaren Bereichen. Diese Geräte sind mit Modbus RTU (RS485) Kommunikation ausgestattet und verfügen über einen Analogausgang und ein Relaisausgang.

Hauptmerkmale

- Integrierter Sensor
- 1 Analog und 1 Relaisausgang
- Modbus RTU (RS485) Kommunikation
- Mehrere Messbereiche verfügbar
- Wählbar über Trimmer oder über Modbus RTU
- Wählbare Hysterese (durch Jumper oder über Modbus RTU)
- Langfristige Stabilität und Präzision

Technische Spezifikationen

Ausgänge	1 analog Ausgang (0–10 VDC / 0–20 mA) 1 C/O Relais-Ausgang (230 VAC / 2 A)	
Stromverbrauch	Leerlauf: maximal 50 mA Vollast: maximal 70 mA	
Belastungswiderstand	0–10 VDC Mode > 500 Ω 0–20 mA Mode < 500 Ω	
Sensor Temperaturbereiche	0–30 °C 10–40 °C 10–40 °C 0–50 °C	
Sensor Bereiche (Modbus Selektion)	0–50 °C, frei wählbar	
Hysterese (Jumper Auswahl)	1 / 2 / 3 / 4 °C	
Hysterese (Modbus Selektion)	1 / 2 / 3 / 4 / 5 °C	
Schaltpunkt	Wählbar über Trimmer oder über Modbus RTU	
Schutzart	IP54 (nach EN 60589)	
Zulässige Umgebungsbedingungen	Temperatur	0–50 °C
	Relative Luftfeuchtigkeit	< 95 % rH (nicht kondensierend)



Artikelcodes

	Versorgung	Verbindung
DXT-G	15–24 VAC ± 10 % 18–34 VDC	3 - Draht
DXT-F	18–34 VDC	4 - Draht

Einsatzbereich

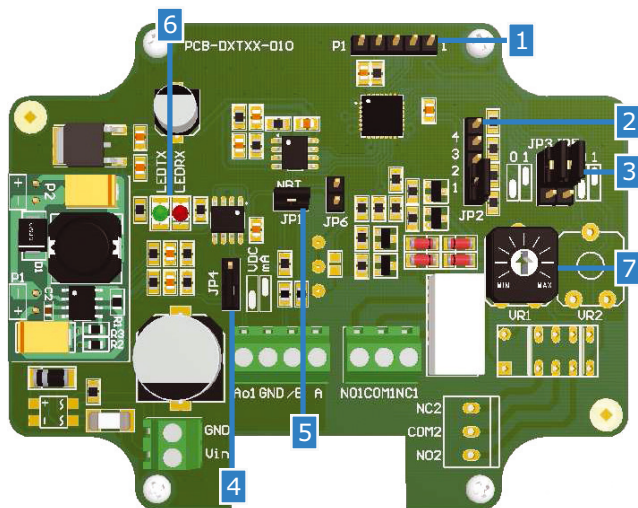
- Temperaturregelung im Kanal HVAC-Anwendungen

Verkabelung und Anschlüsse

Vin	Positive Gleichspannung / AC ~
GND	Masse / AC ~
A	Modbus RTU (RS485) Signal A
/B	Modbus RTU (RS485) Signal /B
Ao1	Analog Ausgang (0–10 VDC / 0–20 mA)
GND	Masse
NO1	Offenen Kontakt
COM	Gemeinsamer Kontakt
NC1	Geschlossen Kontakt
Anschlüsse	Kabelquerschnitt: 1,5 mm ² Kabelverschraubung Klemmbereich: 5–10 mm

Achtung: Wenn ein externes AC / DC Netzteil (G-Serie) dem gleichen Sicherheits Transformator nutzt mit ein DC Netzteil (F-Serie), könnte ein Kurzschluss entstehen an der Platine bei 3 Drahtanwendungen!

Wenn ein AC-Netzteil mit einer der Einheiten in einem Modbus-Netzwerk verwendet wird, darf man auf die GND Klemme keine anderen Geräten im Netzwerk oder der USB-CNVT-RS485-Converter Anschließen. Dieses kann zu dauerhaften Schäden an den Kommunikationshalbleitern und / oder des Computer führen!



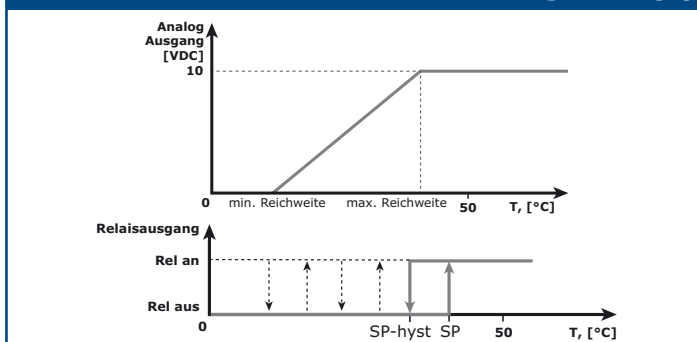
Modbus-Registers

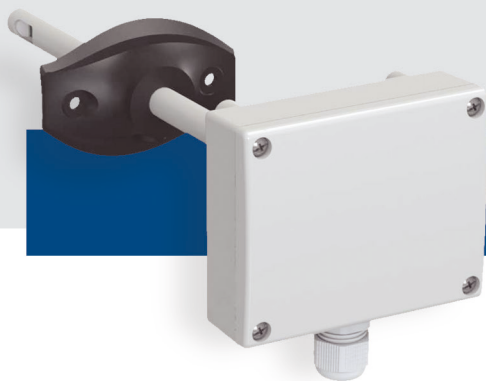


Der Parameter des Gerätes kann durch den 3SModbus Software-Plattform konfiguriert werden. Sie können es auf den folgenden Link herunterladen:
<http://www.sentera.eu/english/hvac-software-downloads.html>

Sie können Registrierungseinträge in den Montageanleitungen finden. Als Download auf:
<http://www.sentera.eu>

Funktionsdiagramm(e)





Einstellungen

1 - Modbus-Einstellungen Reset-Jumper (P1)		Druck und halten Sie für 20 Sekunden
2 - Sensorbereich Selektion JP2		0–30 °C
		10–40 °C
		10–40 °C
		0–50 °C
3 - Hysterese Auswahl JP3 & JP5		1 °C
		2 °C
		3 °C
		4 °C
4 - Analog Ausgang Selektion JP4		0–10 VDC
		0–20 mA
5 - Netzwerk Bus Widerstand (NBT)		DXT ist die erste oder letzte Einheit in einem Netzwerk
6 - Modbus-Kommunikation Anzeige		Übertragen
		Empfangen
7 - Sollwert-Trimmer		VR1 - Schalterpunkt des Relais

zeigt die Position der Steckbrücke.)

Normen

- Niederspannungsrichtlinie 2006/95/EC
- EMC-Richtlinie 2004/108/EC: EN 61326
- WEEE-Richtlinie 2012/19/EU
- RoHS-Richtlinie 2011/65/EU



Kombinierbar mit

Logiksteuerungen, Schalter, Timer, Potentiometer, Wandler und Relaismodule

- SRM Serie

Elektronische Drehzahlregler

- MFC Serie
- EVS(S) Serie
- MVS(S) Serie
- TVSS5 Serie
- SE-S Serie
- TE1S, TE2S
- TC1S, TC2S
- CO1S, CO2S
- DP1S, DP2S
- RH1S, RH2S

Transformator-Controller

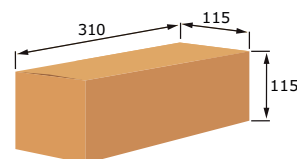
- SC2 Serie
- SFPR Serie
- STTA Serie
- STVS Serie
- ST2R Serie
- STRA Serie

Frequenzumrichter

- FI Serie

Für nähere Informationen über unseren Produkten besuchen Sie bitte: <http://www.sentera.eu/english/download-catalogue.html>

Verpackung



Artikel	Verpackung	Länge [mm]	Breite [mm]	Höhe [mm]	Netto Gewicht	Brutto Gewicht
DXT-G	Unit (1 Stck.)	310	115	115	0,21 kg	0,33 kg
	Carton (20 Stck.)	590	380	505	4,20 kg	7,85 kg
DXT-F	Carton (1 Stck.)	310	115	115	0,21 kg	0,33 kg
	Box (20 Stck.)	590	380	505	4,20 kg	7,85 kg

Befestigung und Abmessungen

