

# DXH

## Kanalfeuchtefühler / Schalter

Die DXH Serie sind Sensoren / Schalter, die die relative Feuchte im Kanal messen. Vier vordefinierte Bereiche bieten ideale Messfenster mit frei definierbaren Bereich. Die Umsetzung der digitaler Sensor ist selbstkalibrierend und wartungsfrei. Diese Geräte sind mit Modbus RTU (RS485) Kommunikation ausgestattet und verfügen über einen Analogausgang und ein Relaisausgang.

### Hauptmerkmale

- Mikrocontroller basiertes Design
- 1 Analog- und 1 Relaisausgang
- Modbus RTU (RS485) Kommunikation
- Mehrere Messbereiche verfügbar
- Wählbaren Schaltpunkt
- Feste und einstellbare Hysterese
- Innovatives Selbstkalibrierungsalgorithmus
- Langfristige Stabilität und Präzision

### Technische Spezifikationen

Ausgänge	1 analog Ausgang (0–10 VDC / 0–20 mA) 1 C / O Relais-Ausgang (230 VAC / 2 A)	
Stromverbrauch	Leerlauf: maximal 55 mA Vollast: maximal 75 mA	
Belastungswiderstand	0–10 VDC mode > 500 Ω 0–20 mA Mode < 500 Ω	
Sensor Bereiche	20–90 % rH 0–60 % rH 0–80 % rH 0–95 % rH	
Sensor Reichweite (Modbus Selektion)	0–95 % rH, frei wählbar	
Feste Hysterese im Standalone-Modus	5 % rH	
Hysteresewerte (Modbus Selektion)	1 / 3 / 5 / 7 / 10 % rH	
Schaltpunkt	Wählbar über Trimmer oder über Modbus RTU	
Genauigkeit	± 3 % rH (0–95 % rH)	
Schutzart	Gehäuse: IP54, Sonde: IP20	
Zulässige Umgebungsbedingungen	Temperatur	0–50 °C
	Relative Luftfeuchtigkeit	0–95 % rH (nicht kondensierend)



### Artikelcodes

	Versorgung	Verbindung
<b>DXH-G</b>	15–24 VAC ± 10 % 18–34 VDC	3-Draht
<b>DXH-F</b>	18–34 VDC	4-Draht

### Einsatzbereich

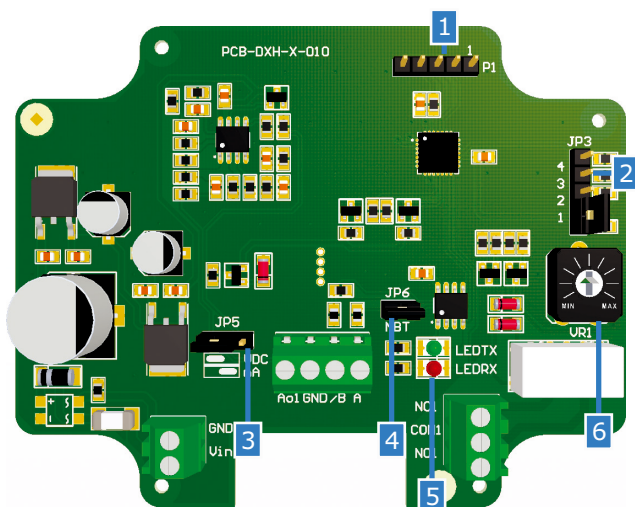
- Überwachung und Pflege konstante relative Luftfeuchtigkeit in Kanalsysteme

### Verkabelung und Anschlüsse

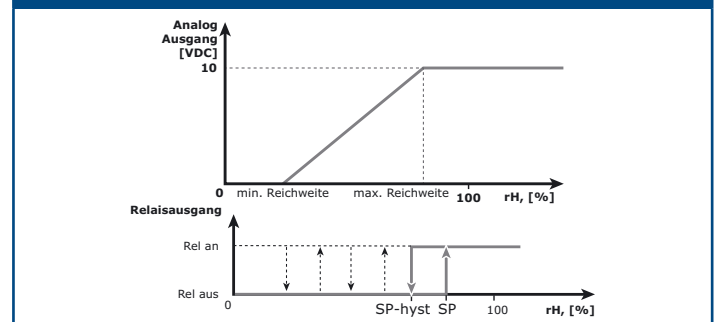
Vin	Positive Gleichspannung / AC ~
GND	Masse / AC ~
A	Modbus RTU (RS485) Signal A
/B	Modbus RTU (RS485) Signal /B
Ao1	Analog Ausgang (0–10 VDC / 0–20 mA)
GND	Masse
NO1	Offenen Kontakt
COM1	Gemeinsamer Kontakt
NC1	Geschlossen Kontakt
Anschlüsse	Kabelquerschnitt: max. 1,5 mm <sup>2</sup> Kabelverschraubung Klemmbereich: 5–10 mm

**Achtung:** Wenn ein externes AC / DC Netzteil (G-Serie) dem gleichen Sicherheits Transformator nutzt mit ein DC Netzteil (F-Serie), könnte ein Kurzschluss entstehen an der Platine bei 3 Drahtanwendungen!

Wenn ein AC-Netzteil mit einer der Einheiten in einem Modbus-Netzwerk verwendet wird, darf man auf die GND Klemme keine anderen Geräten im Netzwerk oder der USB-CNVT-RS485-Converter anschließen. Dieses kann zu dauerhaften Schäden an den Kommunikationshalbleitern und / oder des Computer führen!



### Funktionsdiagramm(e)



### Modbus-Registers

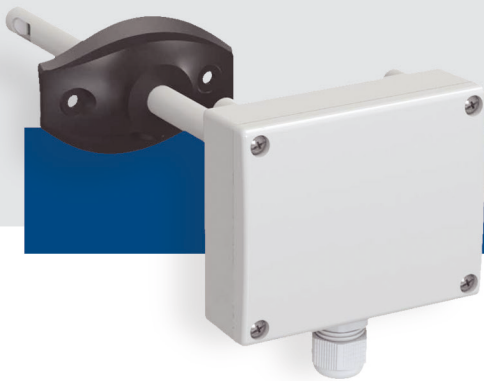


Der Parameter des Gerätes kann durch den 3SMODBUS Software-Plattform konfiguriert werden. Sie können es auf den folgenden Link herunterladen:  
<http://www.sentera.eu/english/hvac-software-downloads.html>

Sie können Registrierungseinträge in den Montageanleitungen finden. Als Download auf:  
<http://www.sentera.eu>

# DXH

## Kanalfeuchtefühler / Schalter



### Einstellungen

1 - Modbus-Einstellungen Reset-Jumper (P1)		Druck und halten Sie für 20 Sekunden
2 - Sensorbereich Selection JP3		20–90 % rH
		0–60 % rH
		0–80 % rH
		0–95 % rH
3 - Analog Ausgang Selection JP5		0–10 VDC
		0–20 mA
4 - Netzwerk Bus Widerstand JP6 (NBT)		DXH ist die erste oder letzte Einheit in einem Netzwerk
5 - Modbus-Kommunikation Anzeige	Blinkt grün	Übertragen
	Blinkt rot	Empfangen
6 - Sollwert-Trimmer		VR1 - Schaltpunkt des Relais

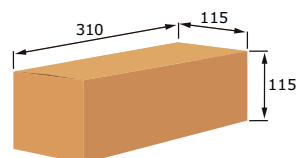
zeigt die Position der Steckbrücke.)

### Normen

- Niederspannungsrichtlinie 2006/95/EC
- EMC-Richtlinie 2004/108/EC: EN 61326
- WEEE-Richtlinie 2012/19/EC
- RoHS-Richtlinie 2011/65 / EC



### Verpackung



Artikel	Verpackung	Länge [mm]	Breite [mm]	Höhe [mm]	Netto Gewicht	Brutto Gewicht
DXH-F	Einheit (1 Stck.)	310	115	115	0,20 kg	0,32 kg
	Box (20 Stck.)	590	380	505	4,00 kg	7,65 kg
DXH-G	Einheit (1 Stck.)	310	115	115	0,20 kg	0,32 kg
	Box (20 Stck.)	590	380	505	4,00 kg	7,65 kg

### Befestigung und Abmessungen

