

# DTS-MB

## Montagebügel



DTS-MB ist ein Montagebügel für die Temperaturfühler DTS-L und DTS-M. Er wird verwendet, um den Sensor auf einer flachen Oberfläche zu befestigen, so dass er einfach in einem Raum installiert werden kann.

### Hauptmerkmale

- Material: Unlegierter Stahl
- Zur Befestigung von DTS-L- und DTS-M-Sensoren auf einer flachen Oberfläche

### Inhalt vom Box

| Element  | Stück | Bilder  |
|--|-------|---|
| Montagebügel                                     | 1     |    |
| Dübel  | 3     |   |
| Schraube für die Wandmontage vom Bügel           | 3     |  |
| RVS Schraube, Mutter und Unterlegscheibe         | 2     |  |
| Kabelverschraubung und Kabelverschraubungsmutter | 1     |  |

### Material

|          |                        |
|----------|------------------------|
| Material | Unlegierter Stahl DC01 |
| Dicke    | 1.2 mm                 |

### Normen

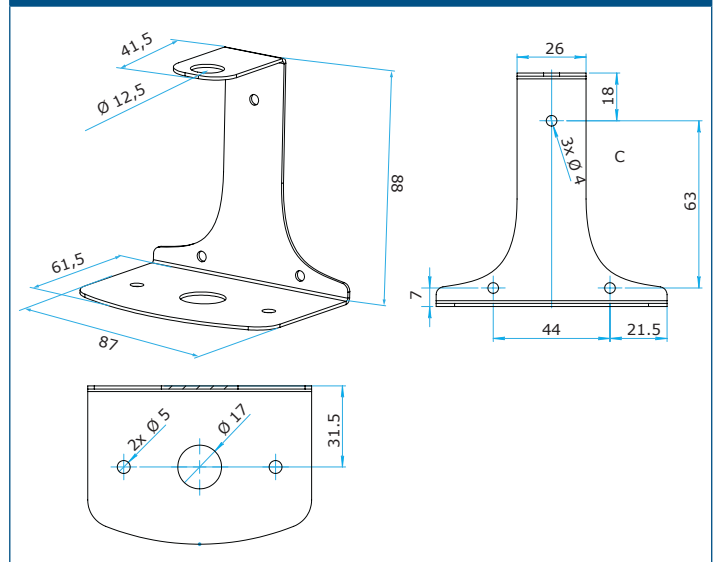
- DIN EN 10130 – Kaltgewalzte Flacherzeugnisse aus kohlenstoffarmem Stahl



### Artikelcodes

**DTS-MB-BK** Kompatibel mit den Sentera Temperaturfühlern DTS-M und DTS-L

### Befestigung und Abmessungen



# DTS-MB

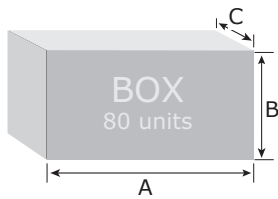
Montagebügel



## Anwendung



## Verpackung



| Artikel   | Verpackung        | A [mm] | B [mm] | C [mm] | Netto Gewicht | Brutto Gewicht |
|-----------|-------------------|--------|--------|--------|---------------|----------------|
| DTS-MB-BK | Einheit (1 Stck.) | 106    | 88     | 96     | 0.102 kg      | 0.144 kg       |
|           | Box (60 Stck.)    | 545    | 245    | 245    | 8.64 kg       | 9.8 kg         |

## Global trade item numbers (GTIN)

| Verpackung   | DTS-MB-BK      |
|--------------|----------------|
| <b>Stück</b> | 05401003018644 |
| <b>Box</b>   | 05401003504253 |