

DCTHX-2

Intelligenter Temperatur- und Feuchtigkeitssensor



Die DCTHX-2 sind intelligente Kanalsensoren mit einstellbaren Bereichen für Temperatur und relative Feuchte. Der verwendete Algorithmus steuert einen einzelnen analogen / modulierenden Ausgang basierend auf den gemessenen Temperatur- und relativen Feuchtwerten, der zur direkten Steuerung eines EC Ventilators, eines Drehzahlreglers für AC Ventilatoren oder einer aktorbetriebenen Klappe verwendet werden kann. Alle Parameter sind erreichbar über Modbus RTU.

Hauptmerkmale

- Federkraftklemmleisten
- Wählbare Bereiche für Temperatur und relative Feuchte
- Drehzahlregelung basierend auf Temperatur und relativer Luftfeuchtigkeit
- Bootloader für Aktualisierung der Firmware über Modbus RTU Kommunikation.
- Modbus RTU (RS485) Kommunikation
- Langfristige Stabilität und Präzision

Technische Spezifikationen

Analoger / modulierender Ausgang	0—10 VDC Modus: min. Belastung 50 kΩ ($R_L \geq 50 \text{ k}\Omega$)	
	0—20 mA Modus: max. Belastung 500 Ω ($R_L \leq 500 \Omega$)	
	PWM (offener Kollektor) Modus: 1 kHz, min. Belastung 50 kΩ ($R_L \geq 50 \text{ k}\Omega$), PWM Spannungspegel: 3,3 VDC oder 12 VDC	
Typischer Einsatzbereich:	Temperaturbereich	-30—70 °C
	Relativer Feuchtigkeitsbereich	0—100 % rH (nicht kondensierend)
Genauigkeit	± 0,4 °C (-30—70 °C)	
	± 3% rH (0—100 % rH)	
Min. Luftstromgeschwindigkeit	1 m / s	
Schutzart	Gehäuse: IP54, Probe: IP20	



Artikelcodes

Artikelcodes	Versorgung	I _{max}
DCTHG-2	18—34 VDC	40 mA
	15—24 VAC ±10%	45 mA
DCTHF-2	18—34 VDC	40 mA

Modbus-Register



Der Sensstant Modbus Konfigurator ermöglicht die einfache Überwachung und/oder Konfiguration von Modbus Parametern.

Die Parameter des Gerätes können über dem 3SModbus Software-Plattform konfiguriert / überwacht werden. Sie können es über den folgenden Link herunterladen:

<https://www.sentera.eu/de/3SMCenter>

Weitere Informationen zu den Modbus-Registern finden Sie im Modbus Register Map vom Produkt.



Verwendungsbereich

- Bedarfsgesteuerte Lüftung basierend auf Temperatur und relativer Luftfeuchtigkeit
- Geeignet für Montage in Luftkanälen

Verkabelung und Anschlüsse

Artikel	DCTHF-2	DCTHG-2	
VIN	18—34 VDC	18—34 VDC	15—24 VAC ± 10 %
GND	Masse	Gemeinsame Masse	AC ~
A	Modbus RTU (RS485), Signal A		
/B	Modbus RTU (RS485), Signal /B		
AO1	Analogausgang / modulierender Ausgang (0—10 VDC / 0—20 mA / PWM)		
GND	Masse AO	Gemeinsame Masse	
Anschlüsse	Federkraftklemmleiste, Kabelquerschnitt: 1,5 mm ²		

Achtung! Die -F-Version des Produkts ist nicht für den 3-Leiter-Anschluss geeignet. Es hat eine separate Masse für die Stromversorgung und den Analogausgang. Die Verbindung beider Massen untereinander kann zu Fehlmessungen führen. Für den Anschluss von Sensoren vom Typ -F sind mindestens 4 Kabel erforderlich.

Die Version -G ist für den 3-Leiter-Anschluss vorgesehen und verfügt über eine "gemeinsame Masse". Das bedeutet, dass die Masse des Analogausgangs intern mit der Masse der Stromversorgung verbunden ist. Aus diesem Grund können die Typen -G und -F nicht gemeinsam im selben Netzwerk verwendet werden. Verbinden Sie niemals die gemeinsame Masse von Artikeln vom Typ -G mit anderen Geräten, die mit einer Gleichspannung betrieben werden. Andernfalls kann es zu dauerhaften Schäden an den angeschlossenen Geräten kommen.

Normen

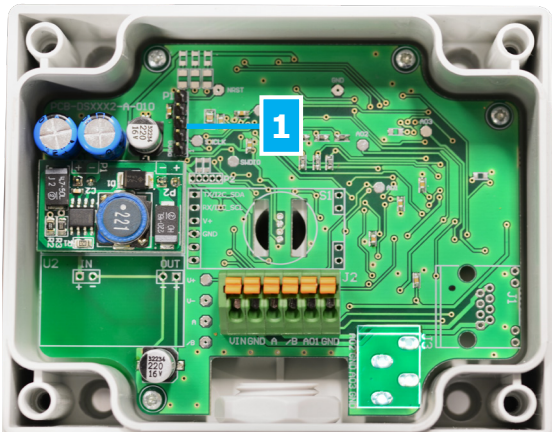
- Niederspannungsrichtlinie 2014/35/EU
 - EN 60529:1991 Schutzarten durch Gehäuse (IP Code) Abänderung AC:1993 zu EN 60529;
 - EN 60730-1:2011 Automatische elektrische Regel- und Steuergeräte für den Hausgebrauch und ähnliche Anwendung - Teil 1: Allgemeine Anforderungen
- EMV Richtlinie 2014/30/EC:
 - EN 60730-1:2011 Automatische elektrische Regel- und Steuergeräte für den Hausgebrauch und ähnliche Anwendung - Teil 1: Allgemeine Anforderungen
 - EN 61000-6-1:2007 Elektromagnetische Verträglichkeit (EMV) - Teil 6-1: Fachgrundnormen - Störfestigkeit für Wohnbereich, Geschäfts- und Gewerbebereiche sowie Kleinbetriebe;
 - EN 61000-6-3:2007 Elektromagnetische Verträglichkeit (EMV) - Teil 6-3: Fachgrundnormen - Emissionsstandard für Wohnbereich, Geschäfts- und Gewerbebereiche sowie Kleinbetriebe Abänderungen A1:2011 und AC:2012 zu EN 61000-6-3;
 - EN 61326-1:2013 Elektrische Mess-, Steuer-, Regel- und Laborgeräte - EMV Anforderungen - Teil 1: Allgemeine Anforderungen
 - EN 61326-2-3:2013 Elektrische Mess-, Steuer-, Regel- und Laborgeräte - EMV Anforderungen - Teil 2-3: Besondere Anforderungen - Prüfanordnung, Betriebsbedingungen und Leistungsmerkmale für Messgrössenumformer mit integrierter oder abgesetzter Signalaufbereitung
- WEEE Richtlinie 2012/19/EC
- RoHS Richtlinie 2011/65/EC

DCTHX-2

Intelligenter Temperatur- und Feuchtigkeitssensor



Einstellungen



1 - PROG
Programmierbuchse,
P1

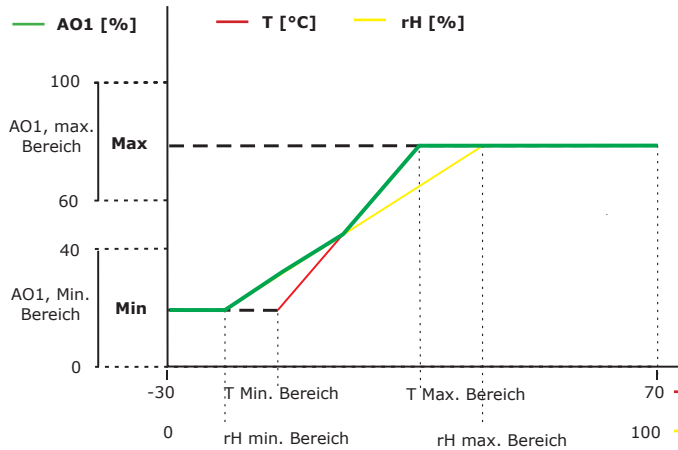
1 2 3 4 5

Stellen Sie eine Steckbrücke auf Kontakte 1 und 2 und warten Sie mindestens 5 Sekunden zur Wiederherstellung der Modbus Kommunikation Parameter

1 2 3 4 5

Stellen Sie eine Steckbrücke auf Kontakte 3 und 4 und starten Sie die Stromversorgung wieder um im Bootloader Modus zu gehen.

Funktionsdiagramm

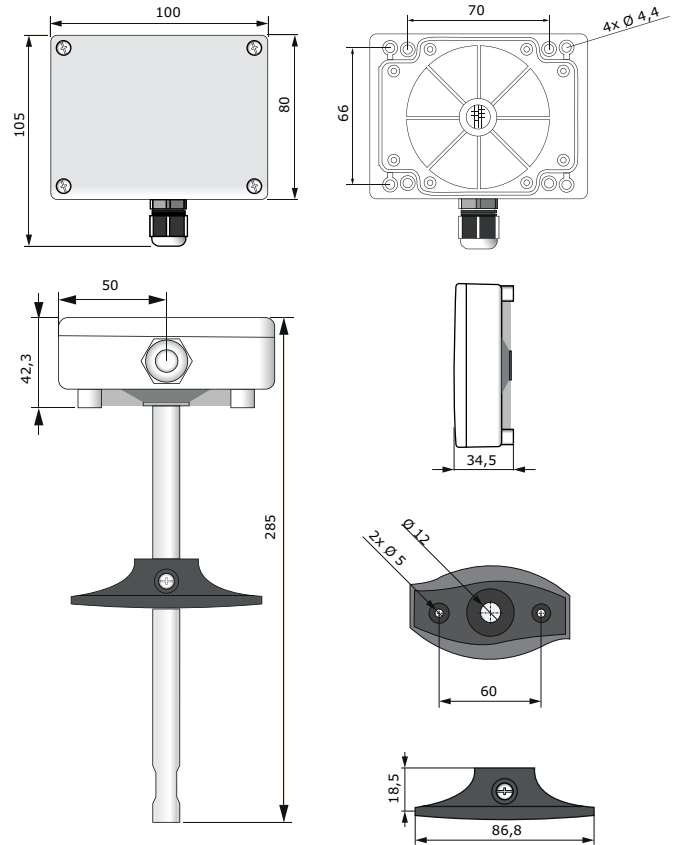


Hinweis: Der Ausgang ändert sich automatisch abhängig vom höchsten der T- und rH-Werte, d. h. der höchste der beiden Ausgangswerte steuert den Ausgang. Siehe die grüne Linie im Betriebsdiagramm oben. Ein oder mehrere Sensoren können deaktiviert werden. Es ist z. B. auch möglich, den Ausgang nur auf Basis der gemessenen relativen Feuchte zu steuern.

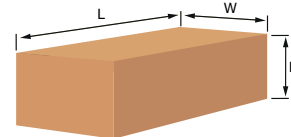
Global trade item numbers (GTIN)

Verpackung	DCTHF-2	DCTHG-2
Stück	05401003017890	05401003017906
Box	05401003503621	05401003503638
Palette	05401003700884	05401003700891

Befestigung und Abmessungen



Verpackung



Artikel	Verpackung	Länge [mm]	Breite [mm]	Höhe [mm]	Netto Gewicht	Brutto Gewicht
DCTHF-2 DCTHG-2	Einheit (1 Stck.)	300	105	105	0,16 kg	0,25 kg
	Box (20 Stck.)	590	380	505	3,20 kg	5,16 kg
	Palette (320 Stck.)	1,200	800	2,016	51 kg	82,5 kg