

DCCOX-R

Intelligenter CO/NO₂ Kanalsensor



Die DCCOX-R sind intelligente Kanalsensoren mit einstellbaren Bereichen für Temperatur, relative Feuchte und CO / NO₂. Der verwendete Algorithmus steuert basierend auf den gemessenen T-, rH- und CO / NO₂-Werten einen einzelnen analogen/modulierenden Ausgang, der zur direkten Steuerung eines EC Ventilators, eines Drehzahlreglers für AC Ventilatoren oder einer mit einem Stellantrieb betriebenen Klappe verwendet werden kann. Alle Parameter sind erreichbar über Modbus RTU.

Hauptmerkmale

- Federkraftklemmleisten
- Drehzahlregelung basierend auf Temperatur, Luftfeuchtigkeit und CO / NO₂
- Wählbare Bereiche für Temperatur, relative Luftfeuchtigkeit und CO / NO₂
- Siliziumbasierte Sensorelemente für CO und NO₂ Messungen
- Bootloader für Aktualisierung der Firmware über Modbus RTU Kommunikation.
- Modbus RTU (RS485) Kommunikation
- Langfristige Stabilität und Präzision
- Austauschbares CO / NO₂ Sensorelement

Verwendungsbereich

- Bedarfsgesteuerte Lüftung basierend auf Temperatur, relativer Feuchte und CO / NO₂
- Geeignet für Montage in Luftkanälen

Artikelcodes

Artikelcodes	Versorgung	Imax
DCCOG-R	18–34 VDC	55 mA
	15–24 VAC ±10%	60 mA
DCCOF-R	18–34 VDC	55 mA

Technische Spezifikationen

Analoger / modulierender Ausgang	0–10 VDC Modus: R _L ≥ 50 kΩ	
	0–20 mA Modus: R _L ≤ 500 Ω	
	PWM (Open-Collector-Typ) Modus: 1 kHz, R _L ≥ 50 kΩ (R _L ≥ 50 kΩ), PWM Spannungspegel: 3,3 oder 12 VDC	
Aufwärmzeit	1 Stunde	
Typischer Einsatzbereich:	Temperaturbereich	-30–70 °C
	Relativer Feuchtigkeitsbereich	0–100 % rH (nicht kondensierend)
	CO Bereich	0–1.000 ppm
	NO ₂ Bereich	0–10 ppm
Genauigkeit	±0,4 °C (-30–70 °C)	
	± 3% rH (0–100 % rH)	
Schutzart	Gehäuse: IP54, Sonde: IP20	

Modbus Register



Der Sensistant Modbus Konfigurator ermöglicht die einfache Überwachung und/oder Konfiguration von Modbus Parametern. Die Parameter des Gerätes können über dem 3SMODBUS Software-Plattform konfiguriert / überwacht werden. Sie können es über den folgenden Link herunterladen: <https://www.sentera.eu/de/3SMCenter>
Weitere Informationen zu den Modbus-Registern finden Sie im Modbus Register Map vom Produkt.



Verkabelung und Anschlüsse

Artikel	DCCOF-R	DCCOG-R	
VIN	18–34 VDC	18–34 VDC	18–34 VDC
GND	Masse	Gemeinsame Masse	AC ~
A	Modbus RTU (RS485), Signal A		
/B	Modbus RTU (RS485), Signal /B		
AO1	Analogausgang / modulierender Ausgang (0–10 VDC / 0–20 mA / PWM)		
GND	Masse AO1	Gemeinsame Masse	

Achtung! Die -F-Version des Produkts ist nicht für den 3-Leiter-Anschluss geeignet. Es hat eine separate Masse für die Versorgungsspannung und den Analogausgang. Die Verbindung beider Massen untereinander kann zu Fehlmessungen führen. Für den Anschluss von Sensoren vom Typ -F sind mindestens 4 Kabel erforderlich.

Die Version -G ist für den 3-Leiter-Anschluss vorgesehen und verfügt über eine "gemeinsame Masse". Das bedeutet, dass die Masse des Analogausgangs intern mit der Masse der Stromversorgung verbunden ist. Aus diesem Grund können die Typen -G und -F nicht gemeinsam im selben Netzwerk verwendet werden. Verbinden Sie niemals die gemeinsame Masse von Artikeln vom Typ -G mit anderen Geräten, die mit einer Gleichspannung betrieben werden. Andernfalls kann es zu dauerhaften Schäden an den angeschlossenen Geräten kommen.

Normen

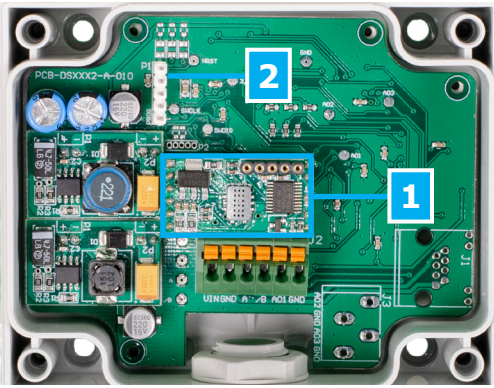
- Niederspannungsrichtlinie 2014/35/EU
 - EN 60529:1991 Schutzarten durch Gehäuse (IP Code) Abänderung AC:1993 zu EN 60529;
 - EN 60730-1:2011 Automatische elektrische Regel- und Steuergeräte für den Hausgebrauch und ähnliche Anwendung - Teil 1: Allgemeine Anforderungen
- EMV-Richtlinie 2014/30/EU:
 - EN 60730-1:2011 Automatische elektrische Regel- und Steuergeräte für den Hausgebrauch und ähnliche Anwendung - Teil 1: Allgemeine Anforderungen
 - EN 61000-6-1:2007 Elektromagnetische Verträglichkeit (EMV) - Teil 6-1: Fachgrundnormen - Störfestigkeit für Wohnbereich, Geschäfts- und Gewerbebereiche sowie Kleinbetriebe;
 - EN 61000-6-3:2007 Elektromagnetische Verträglichkeit (EMV) - Teil 6-3: Fachgrundnormen - Abgasnorm für den Wohnbereich, Geschäfts- und Gewerbebereiche sowie Kleinbetriebe. Änderung A1:2011 und AC:2012 zu EN 61000-6-3;
 - EN 61326-1:2013 Elektrische Mess-, Steuer-, Regel- und Laborgeräte - EMV Anforderungen - Teil 1: Allgemeine Anforderungen
 - EN 61326-2-3:2013 Elektrische Mess-, Steuer-, Regel- und Laborgeräte - EMV Anforderungen - Teil 2-3: Besondere Anforderungen. Prüfanordnung, Betriebsbedingungen und Leistungsmerkmale für Messgrößenumformer mit integrierter oder abgesetzter Signalaufbereitung
- WEEE Richtlinie 2012/19/EU
- RoHS Richtlinie 2011/65/EU

DCCOX-R

Intelligenter CO/NO₂ Kanalsensor

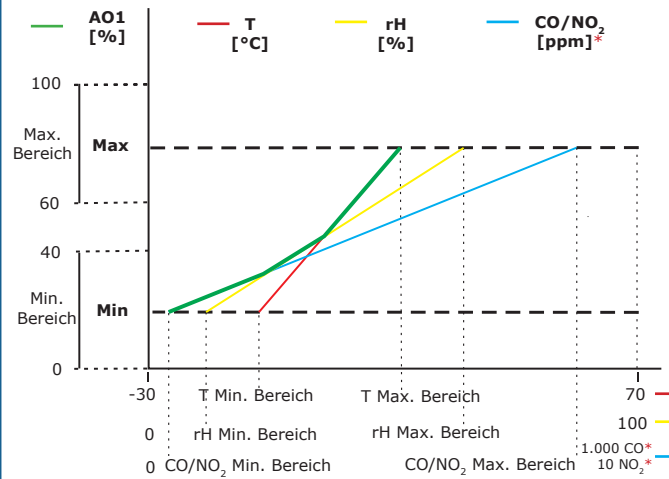


Einstellungen



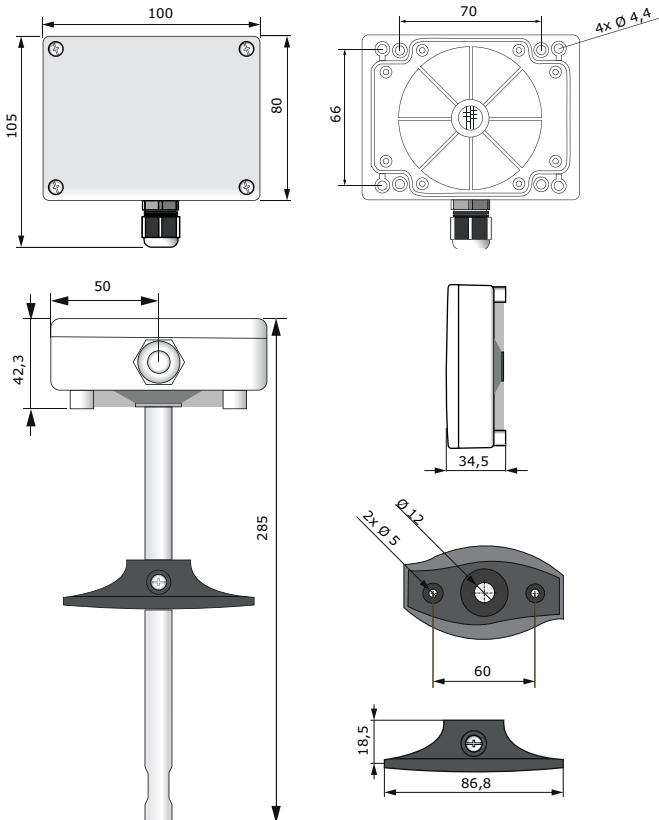
1 - CO/NO ₂ Sensorelement	Austauschbar bei Fehlbedienung	
	1 2 3 4 5	Stellen Sie eine Steckbrücke auf Kontakte 1 und 2 und warten Sie mindestens 5 Sekunden um die Modbus Kommunikation Parameter zurückzusetzen
2 - PROG Kopf, P1	Stellen Sie eine Steckbrücke auf Kontakte 3 und 4 und starten Sie die Versorgungsspannung wieder um im Bootloader Modus zu gehen.	
	1 2 3 4 5	

Funktionsdiagramm

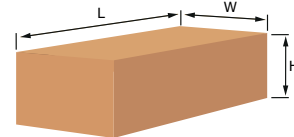


Hinweis: Der Ausgang ändert sich automatisch abhängig vom höchsten der Werte T, rH oder CO/NO₂, d.h. der höchste der drei Ausgangswerte steuert den Ausgang. Siehe die grüne Linie im Betriebsdiagramm oben. Ein oder mehrere Sensoren können deaktiviert werden. Es ist z. B. auch möglich, den Ausgang nur basierend auf dem gemessenen CO Wert zu steuern. Es ist nicht möglich, den Ausgang basierend auf den gemessenen CO und NO₂ Werten gleichzeitig zu steuern.

Befestigung und Abmessungen



Verpackung



Artikel	Verpackung	Länge [mm]	Breite [mm]	Höhe [mm]	Netto Gewicht	Brutto Gewicht
DCCOF-R	Einheit (1 Stck.)	310	115	115	0,16 kg	0,26 kg
DCCOG-R	Box (20 Stck.)	590	380	505	3,20 kg	6,50 kg

Global trade item numbers (GTIN)

Verpackung	DCCOF-R	DCCOG-R
Stück	05401003018187	05401003018194
Box	05401003503911	05401003503928