



CN-XX

Mutter für Kabelverschraubung aus Kunststoff

CN-XX sind Sechskant-Gegenmutter mit metrischem Gewinde, die zum sicheren Festziehen von Kabelverschraubungen der CG-Serie von Sentera in geeigneter Größe bestimmt sind. Sie gewährleisten die Abdichtung und Abschluss und dienen als Zugentlastungselement für das Kabel.

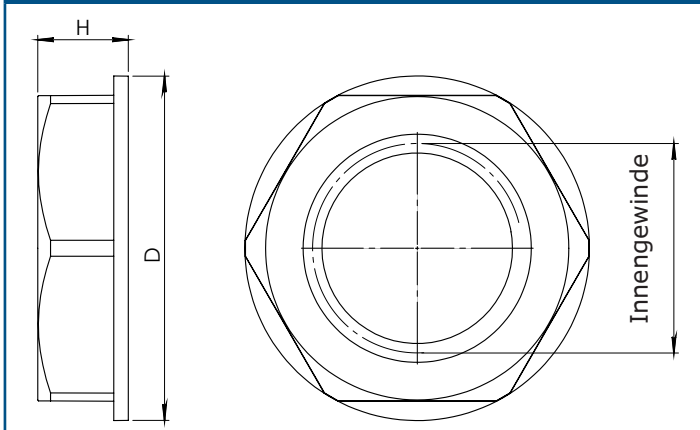
Hauptmerkmale

- Metrisches Anschlussgewinde nach EN 50262
- Beständig gegen übliche Flüssigkeiten und Lösungsmittel
- Leichtgewicht
- Einfach zu installieren
- Antivibrationsschutz

Technische Spezifikationen

Material	Polyamid 6.0, unverstärkt
Brennbarkeitsklasse	V.0
Temperaturbereich	-30—80 °C

Abmessungen



Artikelcodes	D [mm]	H [mm]	Innengewinde
CN-LG-M12 CN-BK-M12	19	5	M12x1.5
CN-LG-M16 CN-BK-M16	24	5	M16x1.5
CN-LG-M20 CN-BK-M20	28.6	6	M20x1.5

Hinweis: Die Kabelverschraubungen CG-M12/M16/M20 müssen separat bestellt werden.

Verwendungsbereich

- Zum sicheren Festziehen von Kabelverschraubungen und Zubehör

Normen

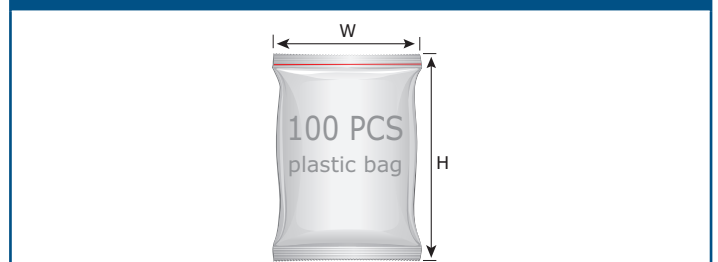
- RoHS-Richtlinie 2017/2102/EU



Artikelcodes

Code	Innengewinde	Schlüsselweite [mm]	Farbe
CN-LG-M12	M12x1.5	17	grau (RAL 7035)
CN-LG-M16	M16x1.5	22	
CN-LG-M20	M20x1.5	26	
CN-BK-M12	M12x1.5	17	schwarz (RAL 9005)
CN-BK-M16	M16x1.5	22	
CN-BK-M20	M20x1.5	26	

Verpackung



Artikelcode	Verpackung	Länge [mm]	Breite [mm]	Höhe [mm]	Netto Gewicht	Brutto Gewicht
CN-LG-M12 CN-BK-M12	Box (100 Stck.)	-	10	12	0,08 kg	0,10 kg
CN-LG-M16 CN-BK-M16	Box (100 Stck.)	-	15	18	0,13 kg	0,15 kg
CN-LG-M20 CN-BK-M20	Box (100 Stck.)	-	15	18	0,185 kg	0,19 kg