

CG-XX

Kabelverschraubung aus Kunststoff



CG-XX sind Allzweck-Kabelverschraubungen die eine durchgängige Abdichtung für Kabel und eine wasserdichte Kabelführung und -verankerung nach IP67 bieten. Sie sind in 2 Farben und 3 verschiedenen Größen passend zu Kabeln mit unterschiedlichen Durchmessern erhältlich.

Hauptmerkmale

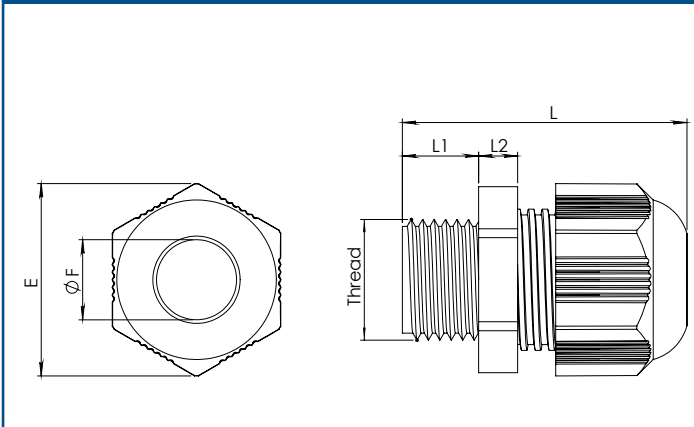
- Metrisches Anschlussgewinde nach EN 50262
- Reduzierender Dichtungseinsatz zum Abdichten von Kabeln mit kleineren Außendurchmessern
- Beständig gegen übliche Flüssigkeiten und Lösungsmittel
- Einfach zu installieren
- Großer Abdicht- und Klemmbereich
- Antivibrationsschutz

Technische Spezifikationen

Material	Durchführung	Polyamid 6.0, unverstärkt
	Dichtungseinsatz	TPV
Brennbarkeitsklasse		V.0
Schutzart		IP67 (nach EN 60529)
Temperaturbereich		-30—80 °C



Abmessungen



Artikelcodes	L [mm]	L1 [mm]	L2 [mm]	E [mm]	F [mm]
CG-LG-M12 CG-BK-M12	30	8	5	18,2	6
CG-LG-M16 CG-BK-M16	37	10	5	25	10
CG-LG-M20 CG-BK-M20	39	10	6	30,8	13

Hinweis: Die Muttern der Kabelverschraubungen CN-XX-M12/M16/M20 müssen separat bestellt werden.

Verwendungsbereich

- Zur Verwendung in Bereichen, in denen Kabel und Drähte sicher durch die Wände von Gehäusen eingeführt werden müssen

Normen

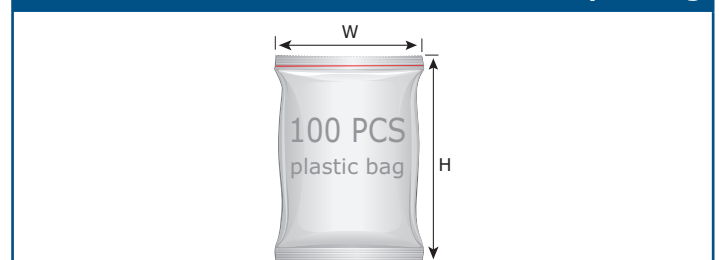
- RoHS-Richtlinie 2017/2102/EU



Artikelcodes

Code	Gewinde	Klemmbereich [mm]	Schraubenschlüssel 1 Größe [mm]	Schraubenschlüssel 2 Größe [mm]	Farbe
CG-LG-M12	M12x1.5	3—6	15	16	grau (RAL 7035)
CG-LG-M16	M16x1.5	5—10	22	22	
CG-LG-M20	M20x1.5	8—13	27	27	
CG-BK-M12	M12x1.5	3—6	15	16	schwarz (RAL 9005)
CG-BK-M16	M16x1.5	5—10	22	22	
CG-BK-M20	M20x1.5	8—13	27	27	

Verpackung



Artikelcode	Verpackung	Länge [mm]	Breite [mm]	Höhe [mm]	Netto Gewicht	Brutto Gewicht
CG-LG-M12 CG-BK-M12	Plastikbeutel (100 Stck.)	-	170	230	0,38 kg	0,4 kg
	Box (1000 Stck.)	430	300	190	3,8 kg	5,5 kg
CG-LG-M16 CG-BK-M16	Plastikbeutel (100 Stck.)	-	230	310	0,85 kg	0,9 kg
	Box (1000 Stck.)	580	380	280	8,5 kg	9,5 kg
CG-LG-M20 CG-BK-M20	Plastikbeutel (100 Stck.)	-	260	350	1,24 kg	1,25 kg
	Box (1000 Stck.)	580	380	280	12,4 kg	13,2 kg