

ATR-4

Standard 400 VAC Spartrafo mit Klemmleiste



Die Produktreihe ATR-4 sind Spartrafos geeignet für Schaltschrankbau oder Anwendungen die niedrigere Ausgangsspannungen brauchen als der Eingangsspannung. Sie reduzieren die Primärspannung in Schritten.

Hauptmerkmale

- Breiter Spannungsversorgungsbereich: 1,5–18 A
- Sieben Ausgangsspannungen verfügbar auf der sekundären Seite
- Giessharz
- Primärspannung / Eingangsspannung: 3x 400 VAC / 50–60 Hz
- Bauklasse: II
- Isolationsklasse: NEMA 155 / F
- Schraubklemmleiste für einfachen Anschluss
- Einfacher Schalttafeleinbau dank der robusten Montagebügel
- Guter Korrosionsschutz und geräuscharm

Technische Spezifikationen

Eingangsspannung	400 VAC ±10 %	
Frequenz	50–60 Hz	
dielektrische Empfänglichkeit	2.500 VAC	
Isolationsklasse	NEMA F (155 °C)	
Schutzart	IP20 (nach EN 60529)	
Zulässige Umgebungsbedingungen	Temperatur	max. 35 °C
	Relative Luftfeuchtigkeit	< 90 % rH (nicht kondensierend)

Einsatzbereich

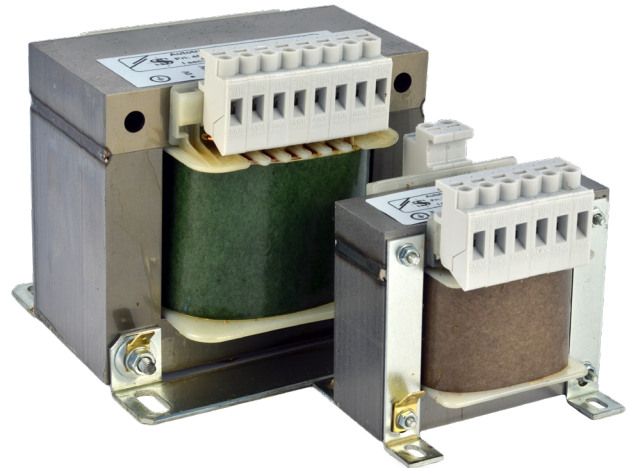
- Schaltschrankbau oder Anwendungen in denen die Ausgangsspannungen niedriger sein sollten als der Eingangsspannung
- Autotransformatoren werden benutzt in Traforegler zur Drehzahlregelung von spannungsregelbaren Motoren (Pumpen und Ventilatoren) in HLK Systemen.
- Nur für den Innenbereich

Artikelcodes

Artikelcode	Max. Nennstrom [A]
ATR-4-15L50	1,5 A
ATR-4-25L50	2,5 A
ATR-4-40L50	4 A
ATR-4-60L50	6 A
ATR-4-80L50	8 A
ATR-4-110L50	11 A
ATR-4-140L50	14 A

Sekundärspannungen Ausgangsspannung [VAC]

[VAC]	0	130	170	220	260	300	400
-------	---	-----	-----	-----	-----	-----	-----



Normen

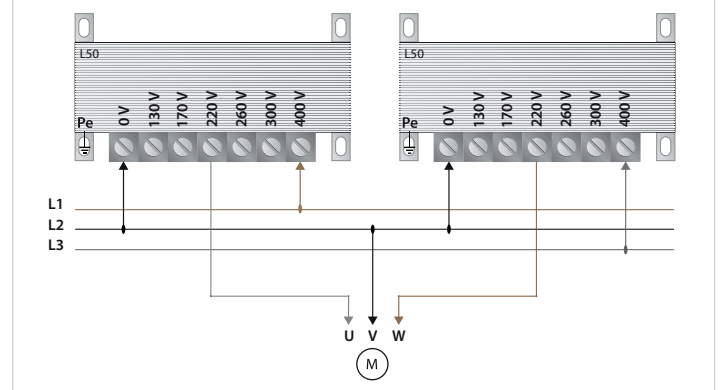
- Niederspannungsrichtlinie 2014/35/EU
- EMV-Richtlinie 2014/30/EU
- WEEE-Richtlinie 2012/19/EU
- RoHS-Richtlinie 2011/65/EU



Verkabelung und Anschlüsse

PE	Erdungsklemme
L1	Versorgungsspannung 3 x 400 VAC / 50-60 Hz
L2	
L3	
U	geregelter Ausgang zum Motor
V	
W	

Funktionsdiagramme

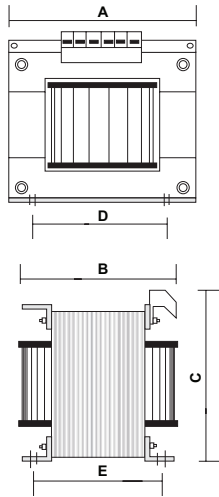


ATR-4

Standard 400 VAC Spartrafo mit Klemmleiste



Befestigung und Abmessungen



Artikelcodes	A [mm]	B [mm]	C [mm]	D [mm]	E [mm]	Netto Gewicht [kg]
ATR-4-15L50	108	90	112	90	66	3
ATR-4-25L50	108	100	112	90	75	3,6
ATR-4-40L50	120	120	122	100	92	6,7
ATR-4-60L50	135	128	135	112,5	97	7,4
ATR-4-80L50	150	140	144	125	105	9,8
ATR-4110L50	150	163	144	125	131	14
ATR-4140L50	174	157	160	145	125	16