

ATR-1

Standard 230 VAC Spartrafo mit Klemmleiste



Die Produktreihe ATR-1 sind Spartrafos geeignet für Schaltschrankinbau oder Anwendungen die niedrigere Ausgangsspannungen brauchen als der Eingangsspannung. Sie reduzieren die Primärspannung in Schritten.

Hauptmerkmale

- Breiter Leistungsbereich: 1,5–20 A
- Acht Ausgangsspannungen verfügbar auf der sekundären Seite
- Giessharz
- Primärspannung / Eingangsspannung: 230 VAC ±10 % / 50–60 Hz
- Bauklasse: II
- Isolationsklasse: NEMA 155 / F
- Schraubklemmleiste für einfachen Anschluss
- Einfacher Schaltschrankinbau dank der robusten Montagebügel
- Guter Korrosionsschutz und geräuscharm

Technische Spezifikationen

Eingangsspannung	230 VAC ±10 %	
Frequenz	50–60 Hz	
dielektrische Empfindlichkeit	2.500 VAC	
Isolationsklasse	NEMA F (155 °C)	
Schutzart	IP20 (nach EN 60529)	
Zulässige Umgebungsbedingungen	Temperatur	max. 35 °C
	Relative Luftfeuchtigkeit	< 90 % rH (nicht kondensierend)

Einsatzbereich

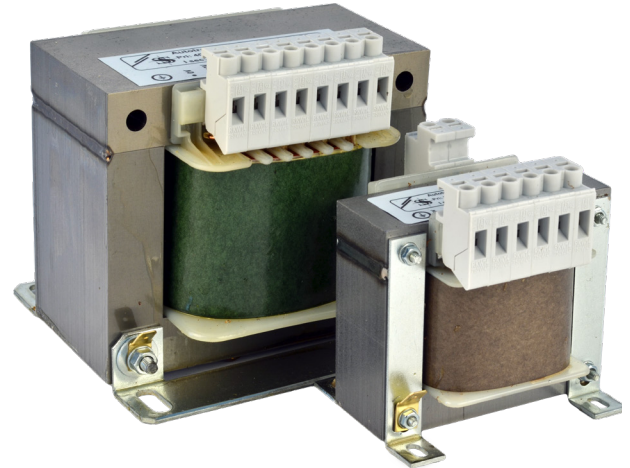
- Schaltschrankinbau oder Anwendungen in denen die Ausgangsspannungen niedriger sein sollten als der Eingangsspannung
- Autotransformatoren werden benutzt in Traforegler zur Drehzahlregelung von spannungsregelbaren Motoren (Pumpen und Ventilatoren) in HLK Systemen.
- Nur für den Innenbereich

Artikelcodes

Artikelcode	Max. Nennstrom [A]
ATR-1-15L25	1,5 A
ATR-1-25L25	2,5 A
ATR-1-35L25	3,5 A
ATR-1-50L25	5 A
ATR-1-75L25	7,5 A
ATR-1-100L25	10 A
ATR-1-1130L25	13 A
ATR-1-1160L25	16 A
ATR-1-1200L25	20 A

Sekundärspannungen / Ausgangsspannungen [VAC]

VAC	0	80	100	120	150	170	190	230
-----	---	----	-----	-----	-----	-----	-----	-----



Verkabelung und Anschlüsse

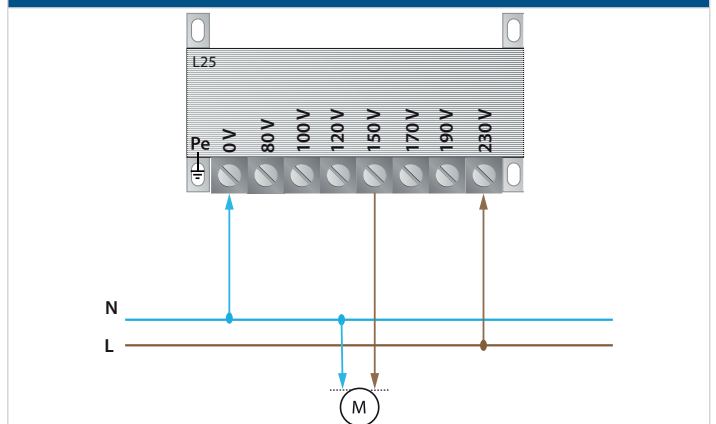
L	Primärspannung, Leiter (230 VAC / 50–60 Hz)
N	Primärspannung, Neutral
PE	Erdungsklemme

Normen

- Niederspannungsrichtlinie 2014/35/EU
- EMV-Richtlinie 2014/30/EU
- WEEE-Richtlinie 2012/19/EU
- RoHS-Richtlinie 2011/65/EU



Funktionsdiagramme

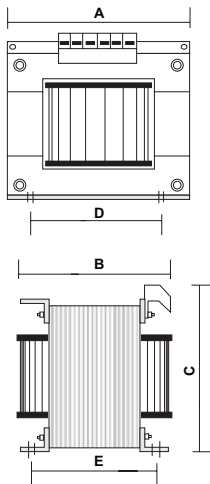


ATR-1

Standard 230 VAC Spartrafo mit Klemmleiste



Befestigung und Abmessungen



Artikelcodes	A [mm]	B [mm]	C [mm]	D [mm]	E [mm]	Netto Gewicht [kg]
ATR-1-15L25	75	65	83	62,5	42,5	1,60
ATR-1-25L25	84	70	90	70	50,5	2,15
ATR-1-35L25	84	87	90	70	62	3,10
ATR-1-50L25	108	90	112	90	66	3,80
ATR-1-75L25	120	120	122	100	92	5,80
ATR-1100L25	135	128	135	112,5	92	7,50
ATR-1130L25	150	140	144	125	105	9,60
ATR-1160L25	150	140	144	125	105	11,50
ATR-1200L25	174	142	160	145	110	13,20