

SMT-D-4P-EM | RUČNÍ OVLÁDACÍ SPÍNAČ

Návod k montáži a obsluze



Obsah

BEZPEČNOST A BEZPEČNOSTNÍ OPATŘENÍ	3
POPIS PRODUKTU	4
KÓDY PRODUKTŮ	4
PŘEDPOKLÁDANÁ OBLAST POUŽITÍ	4
TECHNICKÉ ÚDAJE	4
NORMY	4
PROVOZNÍ SCHÉMA	5
ELEKTROINSTALACE A PŘIPOJENÍ	5
MONTÁŽNÍ NÁVOD V KROCÍCH	5
OVĚŘENÍ NÁVODU K INSTALACI	7
PŘEPRAVA A SKLADOVÁNÍ	7
ZÁRUKA A OMEZENÍ	7
ÚDRŽBA	7

BEZPEČNOST A BEZPEČNOSTNÍ OPATŘENÍ



Před prací s výrobkem si přečtěte všechny informace, datový list, montážní a provozní pokyny a prostudujte si schéma zapojení a připojení. V zájmu osobní bezpečnosti, bezpečnosti zařízení a optimálního fungování výrobku se před instalací, používáním nebo údržbou tohoto výrobku ujistěte, že jste zcela porozuměli tomuto obsahu.



Z bezpečnostních a licenčních důvodů (CE) je nepřipustná jakákoli neautorizovaná přestavba a/nebo úprava výrobku.



Výrobek by neměl být vystaven abnormálním podmínkám, jako jsou extrémní teploty, přímé sluneční světlo nebo vibrace. Dlouhodobé vystavení chemickým výparům ve vysoké koncentraci může ovlivnit vlastnosti výrobku. Dbejte na to, aby bylo pracovní prostředí co nejsušší; zabraňte kondenzaci vlhkosti.



Veškeré instalace musí být v souladu s místními zdravotními a bezpečnostními předpisy a místními elektrotechnickými normami a schválenými předpisy. Tento výrobek může instalovat pouze kvalifikovaný odborník nebo technik, který má odborné znalosti o výrobku a bezpečnostních opatřeních.



Vyvarujte se kontaktu s elektrickými prvky pod napětím. Před připojením, údržbou nebo opravou výrobku vždy odpojte napájení.



Vždy se ujistěte, že jste k výrobku připojili odpovídající napájení a použili odpovídající velikost a vlastnosti vodičů. Ujistěte se, že jsou všechny šrouby a matice řádně dotaženy a pojistky (pokud jsou použity) jsou řádně nainstalovány.



Je třeba zohlednit recyklaci zařízení a obalů a zlikvidovat je v souladu s místními a národními právními předpisy.



V případě dotazů, které nejsou zodpovězeny, se obraťte na Vaši technickou podporu nebo se poraďte s odborníkem.

POPIS PRODUKTU

SMT-D-4P-EM je ovládací spínač určený ke generování řídicího signálu pro regulaci otáček EC motorů. Napájecí napětí 10 VDC je převedeno na tři stupně, které odpovídají příslušné poloze spínače. Dvě výstupní napětí (polohy přepínače 1 a 2) lze nastavit pomocí vestavěných trimrů. Kryt spínače je odolný proti stříkající vodě a je vhodný pro povrchovou i vestavnou montáž.

KÓDY PRODUKTŮ

Kód výrobku	Napájení	Poloha Vypnuto
SMT-D-4P-EM	10 VDC	Ano

PŘEDPOKLÁDANÁ OBLAST POUŽITÍ

- Řízení otáček ventilátorů EC ve větracích systémech
- Vhodné do kuchyní a koupelen
- Pouze pro vnitřní použití

TECHNICKÉ ÚDAJE

- Napájení: 10 VDC
- Výstupní napětí: 0–10 VDC
- Spotřeba energie: < 1 mA
- Otočný knoflík pro ruční nastavení výstupního napětí ve 3 krocích plus poloha OFF
- Dva trimry pro nastavení výstupního napětí (polohy spínače 1 a 2)
- Kryt vhodný do náročného prostředí
- Kryt:
 - ▶ Externí: ASA, bílá slonovina (RAL 9010), IP54
 - ▶ Vnitřní: polyamid, bílá slonovina (RAL 9010), IP44
- Provozní okolní podmínky:
 - ▶ teplota: 0–35°C
 - ▶ rel. vlhkost: < 95 % rH (nekondenzující)
 - ▶ Teplota skladování: -10–55 °C

NORMY

- Směrnice 2014/35/EC o zařízeních nízkého napětí
- Směrnice RoHS 2011/65/EU



PROVOZNÍ SCHÉMA

SMT-D-4P-EM	
Napájení	10 VDC
Poloha 0	VYP
Poloha 1	3–7 VDC
Poloha 2	5–9 VDC
Poloha 3	10 VDC

ELEKTROINSTALACE A PŘIPOJENÍ

10 VDC	+	Napájení 10 VDC
	-	Napájení, zem
Vout	+	Výstupní napětí (0–10 VDC)
	-	Výstupní napětí, zem
Připojení		Průřez kabelu: max. 2,5 mm ²

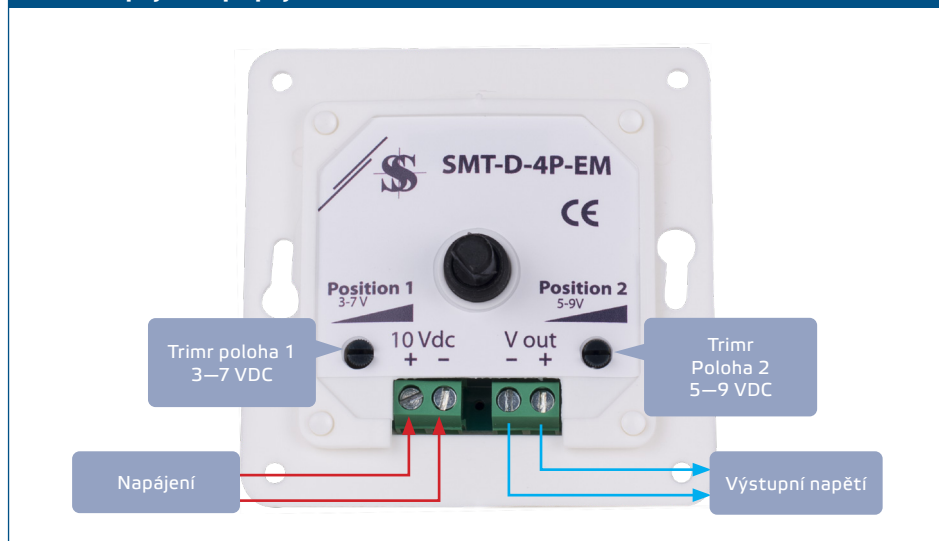
MONTÁŽNÍ NÁVOD V KROCÍCH

Než začnete s montáží SMT-D-4P-EM, přečtěte si pozorně "**Bezpečnost a opatření**" a postupujte podle pokynů:

Pro vestavnou montáž

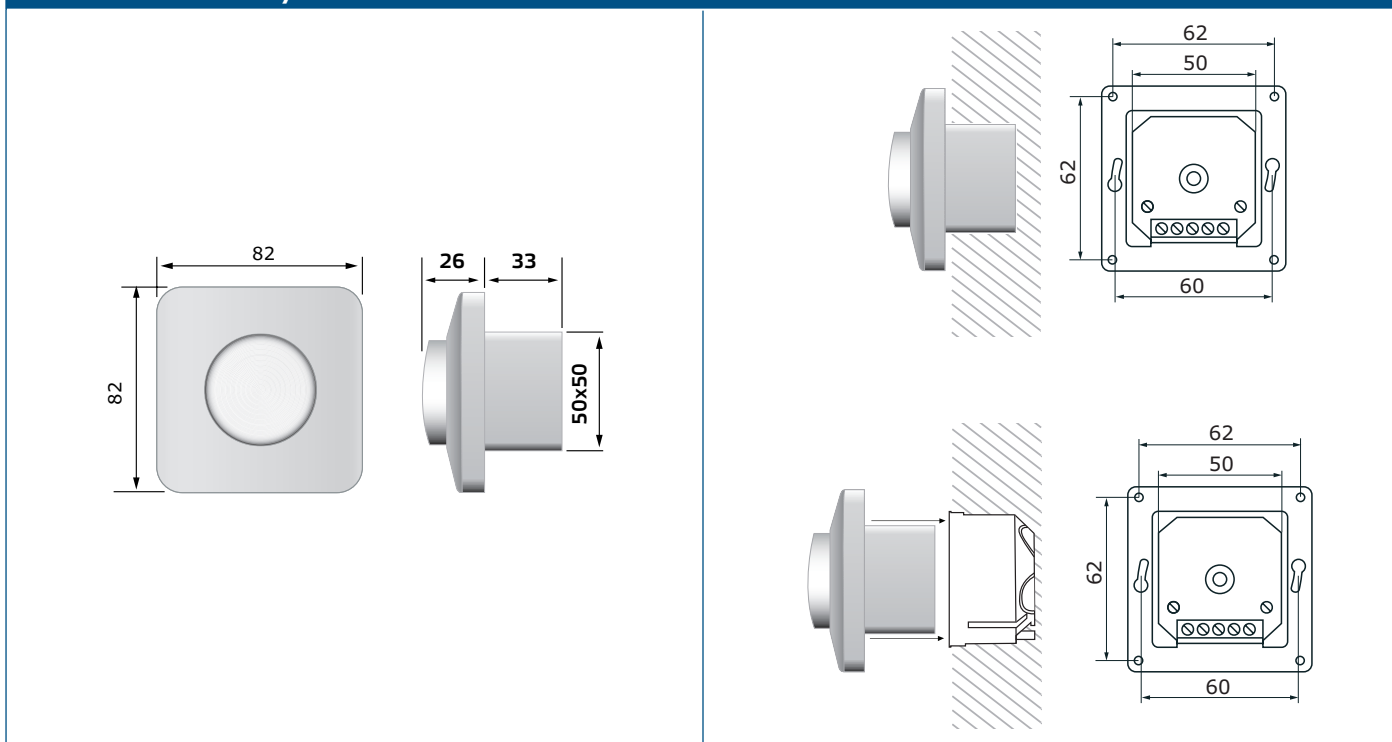
1. Vyjměte knoflík otáčením doprava, dokud nevyskočí.
2. Odšroubujte matici a sejměte vnější kryt.
3. Proveďte zapojení podle schématu zapojení (viz **Obr. 1 Zapojení a připojení**).

Obr. 1 Zapojení a připojení



4. Vnitřní kryt namontujte do stěny podle montážních rozměrů znázorněných na **Obr. 2 Montážní rozměry - vestavná montáž**.

Obr.2 Montážní rozměry - vestavná montáž



POZNÁMKA

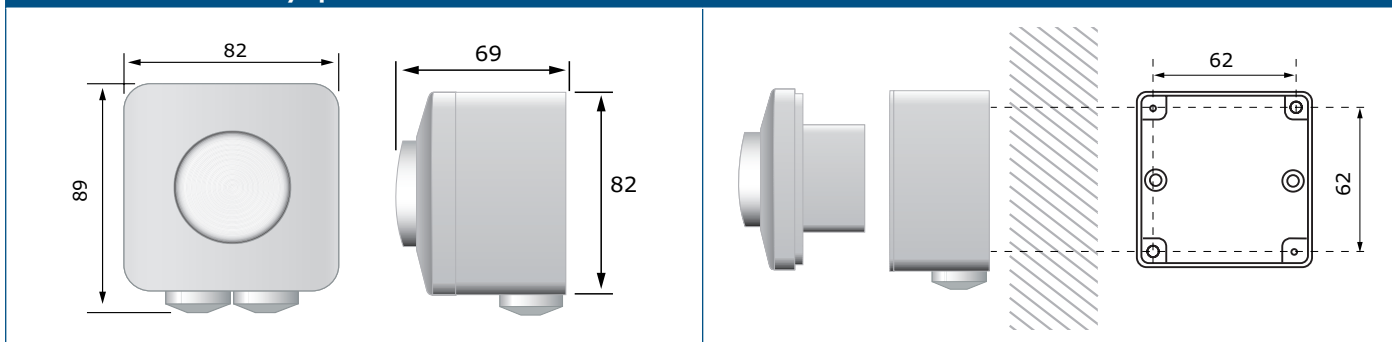
Namontujte zařízení tak, aby svorkovnice a připojení byly na spodní straně.

5. Nastavte trimry výstupního napětí polohy 1 a 2 pomocí plochého šroubováku. Viz **obr. 4**.
6. Namontujte kryt zpět a zajistěte jej maticí.
7. Vraťte knoflík zpět a otočte jej do polohy "0".
8. Zapněte napájení.

Pro povrchovou montáž

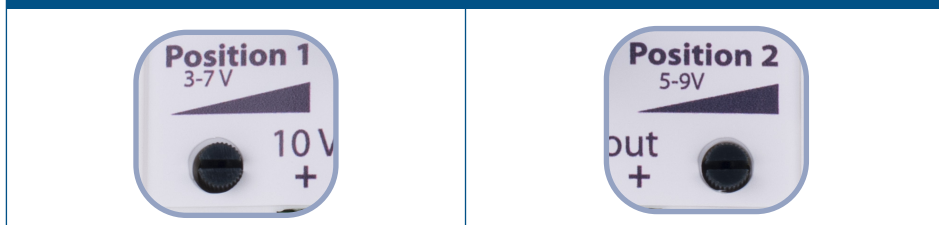
1. Vyjměte knoflík otáčením doprava, dokud nevyškočí.
2. Odšroubujte matici a sejměte vnější kryt.
3. Vnější kryt namontujte na povrch pomocí šroubů a hmoždinek (nejsou součástí sady) při dodržení montážních rozměrů uvedených na **Obr. 3 Montážní rozměry - povrchová montáž**.

Obr. 3 Montážní rozměry - povrchová montáž



4. Kabley prostrčte průchodkami.

5. Vložte vnitřní kryt do vnějšího a upevněte jej pomocí šroubů a podložek, které jsou součástí sady.
6. Proveďte zapojení podle schématu zapojení (viz **Obr. 1** *Zapojení a připojení*)
7. Nastavte trimry výstupního napětí polohy 1 a 2 pomocí plochého šroubováku. Viz **obr. 4**.

Obr. 4 Trimry**POZNÁMKA**

Namontujte zařízení tak, aby svorkovnice a připojení byly na spodní straně.

8. Namontujte kryt zpět a zajistěte jej maticí.
9. Vraťte knoflík zpět a otočte jej do polohy "0".
10. Zapněte napájení.

OVĚŘENÍ NÁVODU K INSTALACI**POZOR**

Při práci na elektrických zařízeních používejte pouze nástroje a zařízení s nevodivými rukojeťmi.

- V případě chybného provozu zkontrolujte, zda:
 - ▶ je použito správné napětí;
 - ▶ všechna připojení jsou správná;
 - ▶ regulované zařízení funguje.

PŘEPRAVA A SKLADOVÁNÍ

Vyhňte se nárazům a extrémním podmínkám; skladujte v originálním balení.

ZÁRUKA A OMEZENÍ

Dva roky od data dodání na výrobní vady. Jakékoli úpravy nebo změny výrobku po datu zveřejnění zbavují výrobce jakékoli odpovědnosti. Výrobce nenesе žádnou odpovědnost za případné překlepy nebo chyby v těchto údajích.

ÚDRŽBA

Za normálních podmínek je tento výrobek bezúdržbový. V případě znečištění čistěte suchým nebo vlhkým hadříkem. V případě silného znečištění vyčistěte neagresivním přípravkem. Za těchto okolností by mělo být zařízení odpojeno od napájení. Dbejte na to, aby se do zařízení nedostaly žádné kapaliny. Znovu jej připojte k napájení, až když je zcela suché.