

SMT-1-30 | MANUÁLNÍ OVLÁDACÍ SPÍNAČ

Návod k montáži a obsluze



Obsah

BEZPEČNOST A BEZPEČNOSTNÍ OPATŘENÍ	3
POPIS PRODUKTU	4
KÓDY PRODUKTŮ	4
PŘEDPOKLÁDANÁ OBLAST POUŽITÍ	4
TECHNICKÉ ÚDAJE	4
NORMY	4
SCHÉMATA SPÍNÁNÍ	5
ELEKTROINSTALACE A PŘIPOJENÍ	5
MONTÁŽNÍ NÁVOD V KROCÍCH	5
OVĚŘENÍ NÁVODU K INSTALACI	7
PŘEPRAVA A SKLADOVÁNÍ	7
ZÁRUKA A OMEZENÍ	7
ÚDRŽBA	8

BEZPEČNOST A BEZPEČNOSTNÍ OPATŘENÍ



Před prací s výrobkem si přečtěte všechny informace, katalogový list, montážní a provozní pokyny a prostudujte si schéma zapojení a připojení. V zájmu osobní bezpečnosti, bezpečnosti zařízení a optimálního fungování výrobku se před instalací, používáním nebo údržbou tohoto výrobku ujistěte, že jste zcela porozuměli tomuto obsahu.



Z bezpečnostních a licenčních důvodů (CE) je nepřipustná jakákoli neautorizovaná přestavba a/nebo úprava výrobku.



Výrobek by neměl být vystaven abnormálním podmínkám, jako jsou extrémní teploty, přímé sluneční světlo nebo vibrace. Dlouhodobé vystavení chemickým výparům ve vysoké koncentraci může ovlivnit vlastnosti výrobku. Dbejte na to, aby bylo pracovní prostředí co nejušší; zabraňte kondenzaci vlhkosti.



Veškeré instalace musí být v souladu s místními zdravotními a bezpečnostními předpisy a místními elektrotechnickými normami a schválenými předpisy. Tento výrobek může instalovat pouze kvalifikovaný odborník nebo technik, který má odborné znalosti o výrobku a bezpečnostních opatřeních.



Vyvarujte se kontaktu s elektrickými prvky pod napětím. Před připojením, údržbou nebo opravou výrobku vždy odpojte napájení.



Vždy se ujistěte, že jste k výrobku připojili odpovídající napájení a použili odpovídající velikost a vlastnosti vodičů. Ujistěte se, že jsou všechny šrouby a matice řádně dotaženy a pojistky (pokud jsou použity) jsou řádně nainstalovány.



Je třeba zohlednit recyklaci zařízení a obalů a zlikvidovat je v souladu s místními a národními právními předpisy.



V případě dotazů, které nejsou zodpovězeny, se obraťte na Vaši technickou podporu nebo se poraďte s odborníkem.

POPIS PRODUKTU

Spínače řady SMT slouží k ručnímu nastavení otáček třístupňových elektromotorů (ventilátorů). Existují tři verze výrobku s různým počtem výstupů. Napájení je směrováno na jeden z výstupů, podle polohy spínače. Maximální zatížení je 10 A odporové a 3 A indukční. Lze připojit několik zátěží, pokud není překročen uvedený maximální proud. Spínač je vhodný pro vestavnou montáž (IP44) i pro povrchovou montáž (IP54).

KÓDY PRODUKTŮ

Kód výrobku	Napájení	Poloha Vypnuto
SMT-1-30-3A	230 V AC ± 10 % / 50–60 Hz	ano
SMT-1-30-3B		ne
SMT-1-30-4C		ano

PŘEDPOKLÁDANÁ OBLAST POUŽITÍ

- Nastavení otáček vícestupňových elektromotorů (ventilátorů)
- Vhodné pro použití v náročném pracovním prostředí (např. kuchyně, koupelny atd.)

TECHNICKÉ ÚDAJE

- Napájení: 230 V AC ± 10 % / 50–60 Hz
- Výstup: 230 V AC / 50–60 Hz
- Zatížení: max. 10 A (odporové) / 3 A (indukční)
- Kryt:
 - ▶ Externí: ASA, bílá-slونvinová (RAL 9010), IP54 (dle EN 60529)
 - ▶ Vnitřní: polyamid, bílá-slونvinová (RAL 9010), IP44 (podle IEC 60335)
- Provozní okolní podmínky:
 - ▶ teplota: 0–50 °C
 - ▶ rel. vlhkost: < 95 % rH (nekondenzující)
 - ▶ Teplota skladování: -10–55 °C

NORMY

- Směrnice 2014/35/EC o zařízeních nízkého napětí
- Směrnice RoHS 2011/65/EU



SCHÉMATA SPÍNÁNÍ

Spínací a přípojovací schémata

Schéma spínače SMT-1-30-3A				Připojení motoru		
Poloha knoflíku	0	1	2	L	U1	U2
				Napájení	Motor	
		X				
			X			

Schéma spínače SMT-1-30-3B				Připojení motoru			
Poloha knoflíku	1	2	3	L	U1	U2	U3
	X			Napájení	Motor		
		X					
			X				

Schéma spínače SMT-1-30-4C					Připojení motoru			
Poloha knoflíku	0	1	2	3	L	U1	U2	U3
		X			Napájení	Motor		
			X					
				X				

ELEKTROINSTALACE A PŘIPOJENÍ

L	Napájecí napětí (230 V AC ±10 % / 50–60 Hz)
U1	Výstup k motoru (230 V AC ±10 % / 50–60 Hz / 10 A (3 A))
U2	Výstup k motoru (230 V AC ±10 % / 50–60 Hz / 10 A (3 A))
U3	Výstup k motoru (230 V AC ±10 % / 50–60 Hz / 10 A (3 A))
Připojení	Průřez kabelu: max. 2,5 mm ²

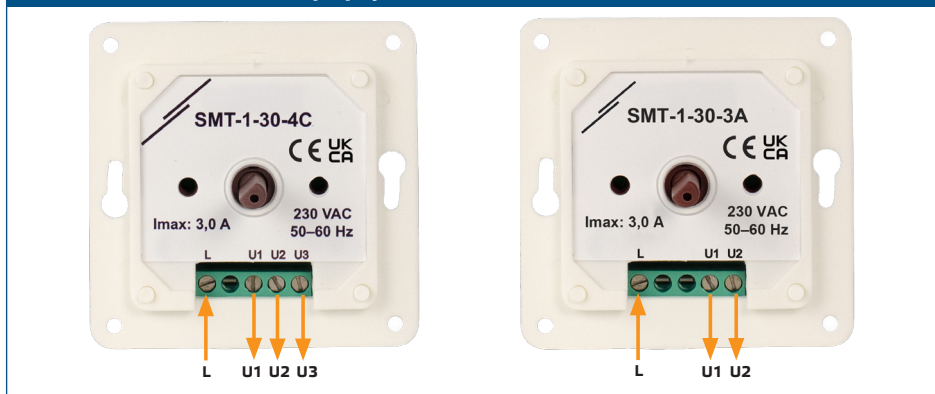
MONTÁŽNÍ NÁVOD V KROČÍCH

Než začnete s montáží spínače SMT, přečtěte si pozorně "**Bezpečnost a bezpečnostní opatření**" a postupujte podle pokynů:

Pro vestavnou montáž

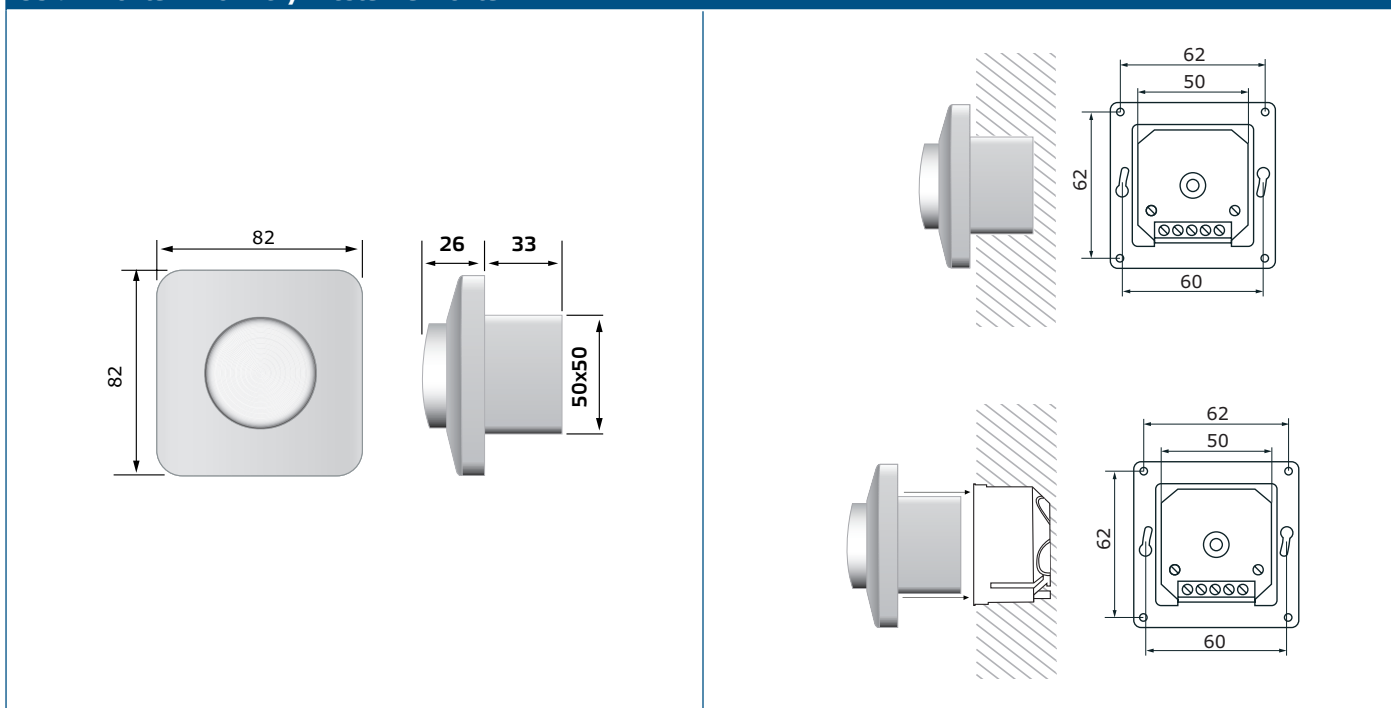
1. Vyjměte knoflík vytažením.
2. Sejměte vnější kryt.
3. Proveďte zapojení podle schématu zapojení (viz **Obr. 1** *Elektroinstalace a připojení*).

Obr. 1 Elektroinstalace a připojení



4. Vnitřní kryt namontujte do stěny podle montážních rozměrů znázorněných na **Obr. 2 Montážní rozměry - vestavná montáž**.

Obr. 2 Montážní rozměry - vestavná montáž



POZNÁMKA

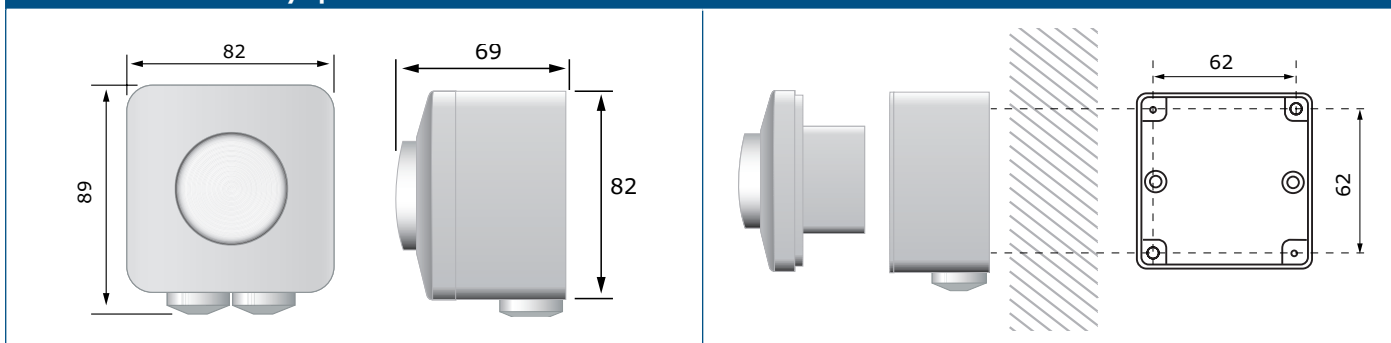
Namontujte zařízení tak, aby svorkovnice a připojení byly na spodní straně.

5. Namontujte kryt zpět a zajistěte jej pomocí dodaných šroubů.
6. Vraťte knoflík zpět a otočte jej do polohy "0" (verze -3A a -4C) nebo do polohy "1" (verze -3B).
7. Zapněte napájení.

Pro povrchovou montáž

1. Vyjměte knoflík vytažením.
2. Sejměte vnější kryt.
3. Vnější kryt namontujte na povrch pomocí šroubů a hmoždinek (nejsou součástí sady) při dodržení montážních rozměrů uvedených na **Obr. 3 Montážní rozměry - povrchová montáž**.

Obr. 3 Montážní rozměry - povrchová montáž



4. Kably prostrčte průchodkami.
5. Proveďte zapojení podle schématu zapojení (viz **Obr. 1** *Elektroinstalace a připojení*).
6. Vložte vnitřní kryt do vnějšího a upevněte jej pomocí šroubů a podložek, které jsou součástí sady.

POZNÁMKA

Namontujte zařízení tak, aby svorkovnice a připojení byly na spodní straně.

7. Namontujte kryt zpět a zajistěte jej pomocí dodaných šroubů.
8. Vraťte knoflík zpět a otočte jej do polohy "0" (verze -3A a -4C) nebo do polohy "1" (verze -3B).
9. Zapněte napájení.

OVĚŘENÍ NÁVODU K INSTALACI

POZOR

Při práci na elektrických zařízeních používejte pouze nástroje a zařízení s nevodivými rukojeťmi.

- V případě chybného provozu zkontrolujte, zda:
 - ▶ je použito správné napětí;
 - ▶ všechna připojení jsou správná;
 - ▶ regulované zařízení funguje.

PŘEPRAVA A SKLADOVÁNÍ

Vyhňte se nárazům a extrémním podmínkám; skladujte v originálním balení.

ZÁRUKA A OMEZENÍ

Dva roky od data dodání na výrobní vady. Jakékoli úpravy nebo změny výrobku po datu zveřejnění zbavují výrobce jakékoli odpovědnosti. Výrobce nenesе žádnou odpovědnost za případné překlepy nebo chyby v těchto údajích.

ÚDRŽBA

Za normálních podmínek je tento výrobek bezúdržbový. V případě znečištění čistěte suchým nebo vlhkým hadříkem. V případě silného znečištění vyčistěte neagresivním přípravkem. Za těchto okolností by mělo být zařízení odpojeno od napájení. Dbejte na to, aby se do zařízení nedostaly žádné kapaliny. Znovu jej připojte k napájení, až když je zcela suché.