

SDX-DM

ELEKTRONICKÝ
REGULÁTOR OTÁČEK
VENTILÁTORU

Návod k montáži a obsluze



Obsah

BEZPEČNOST A BEZPEČNOSTNÍ OPATŘENÍ	3
POPIS PRODUKTU	4
KÓDY PRODUKTŮ	4
PŘEDPOKLÁDANÁ OBLAST POUŽITÍ	4
TECHNICKÉ ÚDAJE	4
NORMY	4
PROVOZNÍ SCHÉMATA	5
ELEKTROINSTALACE A PŘIPOJENÍ	5
MONTÁŽNÍ NÁVOD V KROCÍCH	6
NÁVOD K OBSLUZE	8
PŘEPRAVA A SKLADOVÁNÍ	8
ZÁRUKA A OMEZENÍ	8
ÚDRŽBA	8

BEZPEČNOST A BEZPEČNOSTNÍ OPATŘENÍ



Před použitím výrobku si přečtěte všechny informace, katalogový list, mapu Modbus registrů, montážní a provozní pokyny a prostudujte schéma zapojení a připojení. V zájmu osobní bezpečnosti, bezpečnosti zařízení a optimálního fungování výrobku se před instalací, používáním nebo údržbou tohoto výrobku ujistěte, že jste zcela porozuměli tomuto obsahu.



Z bezpečnostních a licenčních důvodů (CE) je nepřipustná jakákoli neautorizovaná přestavba a/nebo úprava výrobku.



Výrobek by neměl být vystaven abnormálním podmínkám, jako jsou extrémní teploty, přímé sluneční světlo nebo vibrace. Dlouhodobé vystavení chemickým výparům ve vysoké koncentraci může ovlivnit vlastnosti výrobku. Dbejte na to, aby bylo pracovní prostředí co nejsušší; zabraňte kondenzaci vlhkosti.



Veškeré instalace musí být v souladu s místními zdravotními a bezpečnostními předpisy a místními elektrotechnickými normami a schválenými předpisy. Tento výrobek může instalovat pouze kvalifikovaný odborník nebo technik, který má odborné znalosti o výrobku a bezpečnostních opatřeních.



Vyvarujte se kontaktu s elektrickými prvky pod napětím. Před připojením, údržbou nebo opravou výrobku vždy odpojte napájení.



Vždy se ujistěte, že jste k výrobku připojili odpovídající napájení a použili odpovídající velikost a vlastnosti vodičů. Ujistěte se, že jsou všechny šrouby a matice řádně dotaženy a pojistky (pokud jsou použity) jsou řádně nainstalovány.



Je třeba zohlednit recyklaci zařízení a obalů a zlikvidovat je v souladu s místními a národními právními předpisy.



V případě dotazů, které nejsou zodpovězeny, se obraťte na technickou podporu nebo se poraďte s odborníkem.

POPIS PRODUKTU

Řada SDX-DM jsou elektronické regulátory otáček ventilátoru, které umožňují ručně nastavit rychlost otáčení jednofázových AC motorů změnou napětí motoru pomocí regulace fázového úhlu. Výstup lze regulovat od minima k maximu nebo od maxima k minimu. Provozní režim lze zvolit pomocí komunikace Modbus RTU. Výstupní napětí lze nastavit lokálně pomocí vestavěného potenciometru nebo vzdáleně prostřednictvím komunikace Modbus RTU. Regulátor je vhodný jak pro vestavnou (IP44), tak pro povrchovou montáž (IP54). Všechny parametry a nastavení lze upravit pomocí komunikace Modbus RTU.

KÓDY PRODUKTŮ

Regulace výstupu (z nízkého po vysoký nebo z vysokého po nízký)	
Kód	Rozsah jmenovitého proudu [A]
SDX-1-15-DM	0.1–1.5
SDX-1-25-DM	0.2–2.5

PŘEDPOKLÁDANÁ OBLAST POUŽITÍ

- Ruční ovládání otáček motoru / ventilátoru v aplikacích vzduchotechniky
- Pouze pro vnitřní použití

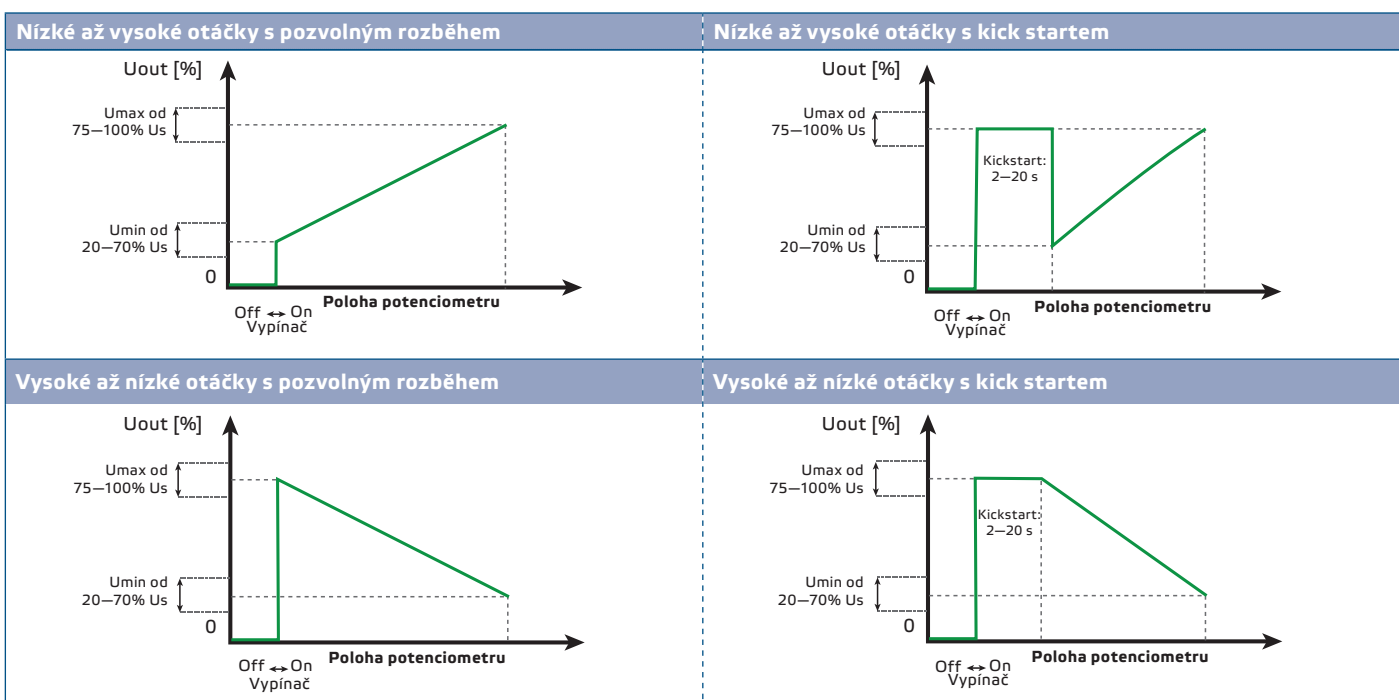
TECHNICKÉ ÚDAJE

- Vestavná nebo povrchová montáž
- Napájecí napětí (Us) 230 VAC /50–60 Hz
- Zrychlení motoru: kick start (od 2 do 20 sekund) nebo pozvolný rozběh
- Minimální a maximální výstupní napětí je nastavitelné pomocí komunikace Modbus RTU. Vmin 20–70 % Us a Vmax: 75–100 % Us
- Ochrana proti přehřátí
- Provozní režim volitelný pomocí Modbus RTU: od nízké po vysokou rychlost nebo od vysoké po nízkou rychlost
- Kryt:
 - ▶ Externí: ASA, bílá barva (28049P), krytí IP54 (dle EN 60529)
 - ▶ Interní ABS, černá barva (RAL 9004), krytí IP44 (dle EN 60529)
- Provozní okolní podmínky:
 - ▶ teplota: 0–40 °C
 - ▶ rel. vlhkost: 5–95 % rH (nekondenzující)

NORMY

- Směrnice 2014/35/EU o zařízeních nízkého napětí CE
 - ▶ EN 60529:1991 Stupně ochrany krytem (IP kód) Změna AC:1993 k EN 60529
 - ▶ EN 60730-1:2011 Automatická elektrická řídicí zařízení pro domácnost a podobné účely - Část 1: Obecné požadavky
- Směrnice 2014/30/EU o elektromagnetické kompatibilitě:
 - ▶ EN 60730-1:2011 Automatická elektrická řídicí zařízení pro domácnost a podobné účely - Část 1: Obecné požadavky
 - ▶ EN 61000-6-1:2007 Elektromagnetická kompatibilita (EMC) - Část 6-1: Kmenové normy - Odolnost pro obytné, komerční a lehké průmyslové prostředí
 - ▶ EN 61000-6-3:2007 Elektromagnetická kompatibilita (EMC) - Část 6-3: Kmenové normy - Emisní norma pro obytné, komerční a lehké průmyslové prostředí Změny A1:2011 a AC:2012 k EN 61000-6-3
 - ▶ EN 61000-3-2:2014 Elektromagnetická kompatibilita (EMC) - Část 3-2: Mezní hodnoty - Mezní hodnoty pro emise harmonických proudů (vstupní proud zařízení ≤ 16 A na fázi)
- Směrnice RoHS 2011/65/EU

PROVOZNÍ SCHÉMATA



POZNÁMKA

Ve výchozím nastavení se požadovaná rychlost ventilátoru nebo výstupní hodnota nastavuje pomocí vestavěného potenciometru. Vestavěný potenciometr je možné přepsat pomocí komunikace Modbus RTU. Přepsání výstupu lze povolit pomocí registru Modbus Holding 12. Pokud je povoleno přepsání výstupu, lze požadovanou výstupní hodnotu zapsat do registru Modbus Holding 13. V takovém případě je vhodné aktivovat bezpečnostní časový limit Modbus zapsáním hodnoty odlišné od 0 v registru holdingu 8. Po uplynutí časového limitu se výstup nastaví na minimální výstupní hodnotu. Pokud je časový limit nastaven na nulu, je tato funkce zakázána.

POZOR

Ochrana proti přehřátí se aktivuje, pokud je k výstupu připojena nadměrná zátěž nebo pokud okolní teplota překročí maximální povolenou provozní teplotu. Při aktivaci ochrany proti přehřátí je výstup deaktivován a stav přehřátí je indikován ve vstupním registru Modbus 10. Po odstranění stavu přehřátí zařízení automaticky obnoví provoz.

ELEKTROINSTALACE A PŘIPOJENÍ

A	Komunikace Modbus RTU, signály A a /B
/B	
L	Napájení, síť (230 V AC ±10 % / 50–60 Hz)
N	Napájení, nulový vodič
U2	Regulovaný výstup k motoru, nulový vodič
U1	Regulovaný výstup k motoru, síť
Připojení	Šroubovací svorkovnice, rozteč 5 mm maximální průměr kabelu 2,5 mm ²

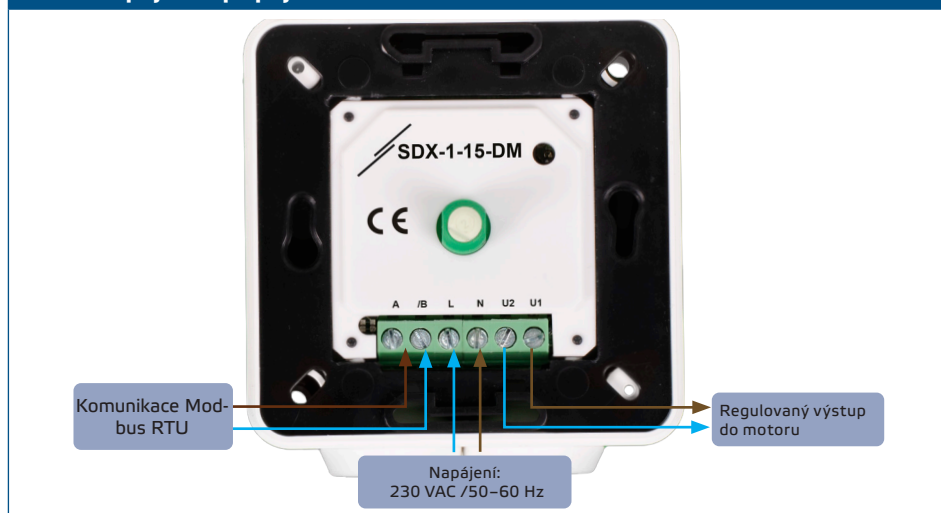
MONTÁŽNÍ NÁVOD V KROČÍCH

Než začnete s montáží, přečtěte si pozorně "**Bezpečnost a opatření**" a postupujte takto:

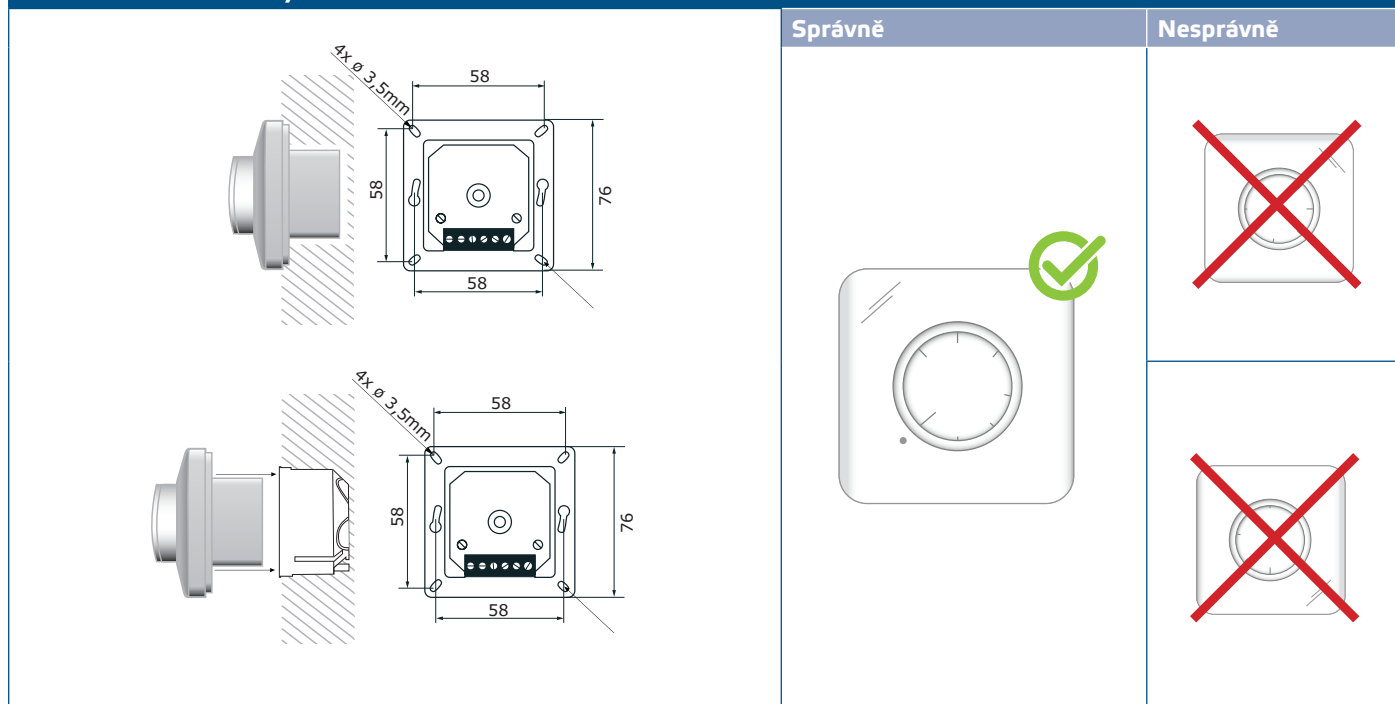
Vestavná montáž

1. Odpojte síťové napájení.
2. Vyjměte knoflík vytažením.
3. Odšroubujte podložku, abyste odstranili vnější kryt.
4. Proveďte zapojení podle schématu zapojení (viz **Obr. 1 Zapojení a připojení**).
5. Vnitřní kryt namontujte do stěny podle montážních rozměrů znázorněných na **obr. 2 Montážní rozměry - vestavná montáž**

Obr. 1 Zapojení a připojení



Obr.2 Montážní rozměry - vestavná montáž



POZNÁMKA

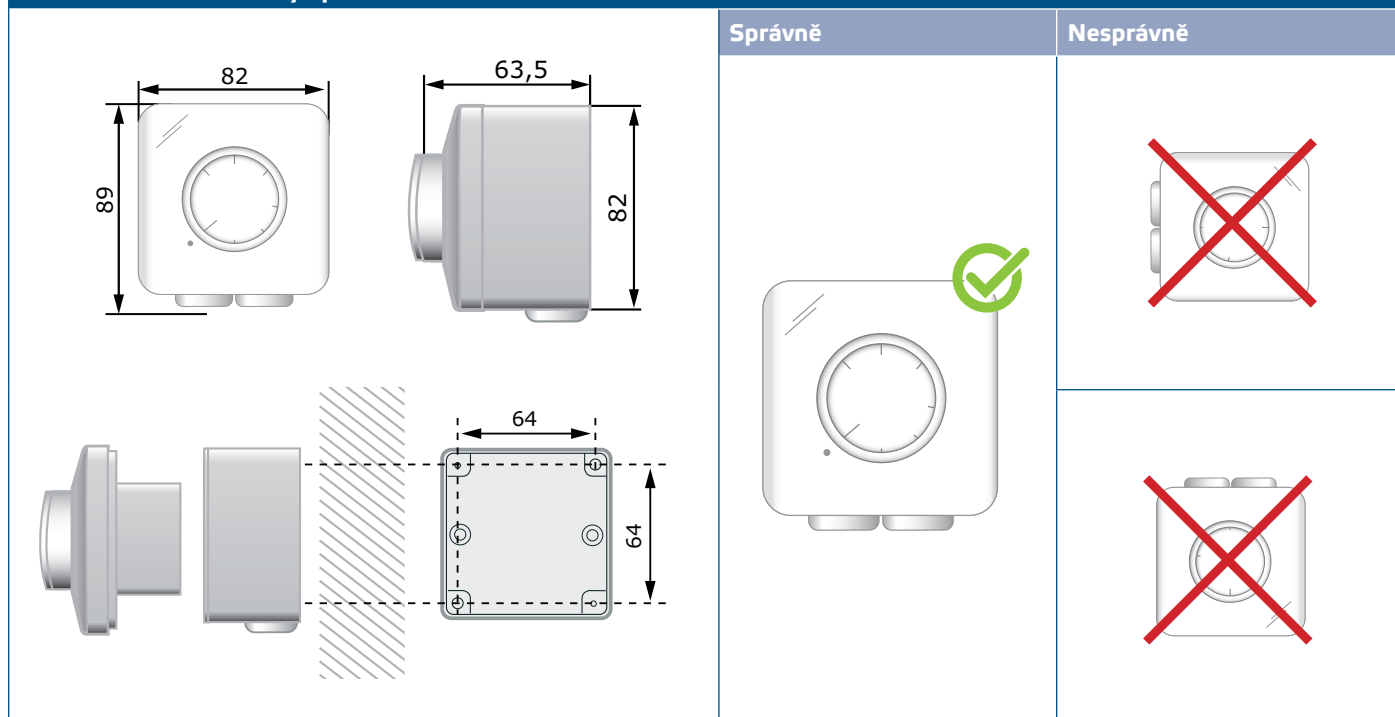
Namontujte zařízení tak, aby svorkovnice a připojení byly na spodní straně.

6. Namontujte kryt zpět a zajistěte jej podložkou.
7. Vraťte knoflík zpět a otočte jej do polohy vypnuto
8. Zapněte napájení.

Povrchová montáž

1. Odpojte síťové napájení.
2. Vyjměte knoflík vytažením.
3. Odšroubujte podložku, abyste odstranili vnější kryt.
4. Vnější kryt připevněte na povrch pomocí šroubů a hmoždinek při dodržení montážních rozměrů uvedených na **Obr. 3 Montážní rozměry - povrchová montáž**.

Obr. 3 Montážní rozměry - povrchová montáž



5. Kabely prostrčte průchodkami.
6. Proveďte zapojení podle schématu zapojení (viz **Obr. 1 Zapojení a připojení**).
7. Vložte vnitřní kryt do vnějšího a upevněte jej pomocí šroubů.

POZNÁMKA

Namontujte zařízení tak, aby svorkovnice a připojení byly na spodní straně.

8. Namontujte kryt zpět a zajistěte jej podložkou.
9. Vraťte knoflík zpět a otočte jej do polohy vypnuto
10. Zapněte napájení.

NÁVOD K OBSLUZE

POZOR

Při práci na elektrických zařízeních používejte pouze nástroje a zařízení s nevodivými rukojeťmi.

Regulátor se smí používat pouze s ventilátory/motory regulovatelnými napětím. K regulátoru můžete připojit několik motorů, pokud není překročen limit proudu.

Motor by měl být chráněn proti přehřátí.

Minimální hodnota výstupu by měla být nastavena tak, aby se motor při minimálních otáčkách nemohl zastavit. Regulátor se po výpadku napájení restartuje.

V případě chybného provozu zkontrolujte, zda:

- je použito správné napětí;
- regulátor není přehřátý;
- komunikace Modbus je k dispozici;
- všechna připojení jsou správná;
- zařízení, který má být regulováno, funguje;

PŘEPRAVA A SKLADOVÁNÍ

Vyhnete se nárazům a extrémním podmínkám; skladujte v originálním balení.

ZÁRUKA A OMEZENÍ

Dva roky od data dodání na výrobní vady. Jakékoli úpravy nebo změny výrobku po datu zveřejnění zbavují výrobce jakékoli odpovědnosti. Výrobce nenese žádnou odpovědnost za případné překlepy nebo chyby v těchto údajích.

ÚDRŽBA

Za normálních podmínek je tento výrobek bezúdržbový. V případě znečištění čistěte suchým nebo vlhkým hadříkem. V případě silného znečištění vyčistěte neagresivním přípravkem. Za těchto okolností by mělo být zařízení odpojeno od napájení. Dbejte na to, aby se do zařízení nedostaly žádné kapaliny. Znovu jej připojte k napájení, až když je zcela suché.