

# SDP-X10K-NA | 10 K POTENCIOMETR

Návod k montáži a obsluze



## Obsah

|   |          |
|---|----------|
| <b>BEZPEČNOST A BEZPEČNOSTNÍ OPATŘENÍ</b> | <b>3</b> |
| <b>POPIS PRODUKTU</b>                     | <b>4</b> |
| <b>KÓDY PRODUKTŮ</b>                      | <b>4</b> |
| <b>PŘEDPOKLÁDANÁ OBLAST POUŽITÍ</b>       | <b>4</b> |
| <b>TECHNICKÉ ÚDAJE</b>                    | <b>4</b> |
| <b>NORMY</b>                              | <b>4</b> |
| <b>ELEKTROINSTALACE A PŘIPOJENÍ</b>       | <b>4</b> |
| <b>MONTÁŽNÍ POKYNY V KROČÍCH</b>          | <b>5</b> |
| <b>NÁVOD K OBSLUZE</b>                    | <b>7</b> |
| <b>OVĚŘENÍ MONTÁŽNÍCH POKYŇŮ</b>          | <b>7</b> |
| <b>PŘEPRAVA A SKLADOVÁNÍ</b>              | <b>7</b> |
| <b>ZÁRUKA A OMEZENÍ</b>                   | <b>7</b> |
| <b>ÚDRŽBA</b>                             | <b>7</b> |

## BEZPEČNOST A BEZPEČNOSTNÍ OPATŘENÍ



Před použitím výrobku si přečtěte všechny informace, katalogový list, mapu Modbus registrů, montážní a provozní pokyny a prostudujte schéma zapojení a připojení. V zájmu osobní bezpečnosti, bezpečnosti zařízení a optimálního fungování výrobku se před instalací, používáním nebo údržbou tohoto výrobku ujistěte, že jste zcela porozuměli tomuto obsahu.



Z bezpečnostních a licenčních důvodů (CE) je nepřipustná jakákoli neautorizovaná přestavba a/nebo úprava výrobku.



Výrobek by neměl být vystaven abnormálním podmínkám, jako jsou extrémní teploty, přímé sluneční světlo nebo vibrace. Dlouhodobé vystavení chemickým výparům ve vysoké koncentraci může ovlivnit vlastnosti výrobku. Dbejte na to, aby bylo pracovní prostředí co nejušší; zabraňte kondenzaci vlhkosti.



Veškeré instalace musí být v souladu s místními zdravotními a bezpečnostními předpisy a místními elektrotechnickými normami a schválenými předpisy. Tento výrobek může instalovat pouze kvalifikovaný odborník nebo technik, který má odborné znalosti o výrobku a bezpečnostních opatřeních.



Vyvarujte se kontaktu s elektrickými prvky pod napětím. Před připojením, údržbou nebo opravou výrobku vždy odpojte napájení.



Vždy se ujistěte, že jste k výrobku připojili odpovídající napájení a použili odpovídající velikost a vlastnosti vodičů. Ujistěte se, že jsou všechny šrouby a matice řádně dotaženy a pojistky (pokud jsou použity) jsou řádně nainstalovány.



Je třeba zohlednit recyklaci zařízení a obalů a zlikvidovat je v souladu s místními a národními právními předpisy.



V případě dotazů, které nejsou zodpovězeny, se obraťte na technickou podporu nebo se poraďte s odborníkem.

## POPIS PRODUKTU

Potenciometr SDP-X10K-NA je určen k ovládání zařízení, která potřebují plynulý řídicí signál. The napájecí napětí is within the rozsah 0–24 VDC. The výstup voltage is adjusted plynulý from 0 to the napájecí napětí (Us) by a otočný knoflík. Je vybaven spínačem (beznapěťový kontakt) pro dálkové zapínání a vypínání externích zařízení. The potenciometr is suitable for both for inset (IP44) and povrchová montáž (IP54).

## KÓDY PRODUKTŮ

| Kód         | Napájení           | Jmenovitá hodnota spínacího kontaktu |
|-------------|--------------------|--------------------------------------|
| SDP-X10K-NA | max. 24 VDC / 1 mA | 1 A                                  |

## PŘEDPOKLÁDANÁ OBLAST POUŽITÍ

- Aplikace, kde je vyžadován DC řídicí signál
- Pouze pro vnitřní použití

## TECHNICKÉ ÚDAJE

- Napájení rozsah: 0–24 VDC
- Regulovaný výstup: 0–Us
- Kryt:
  - ▶ Vnější: ASA, bílá (RAL9010), IP54 (podle EN 60529)
  - ▶ Vnitřní: polyamid, bílá (RAL9010), IP44 (podle IEC 60529)
- Operating okolní podmínky:
  - ▶ teplota: 0–50 °C
  - ▶ rel. vlhkost: < 95 % rH, (nekondenzující)
- Teplota skladování: -10–55 °C

## NORMY

- Směrnice o nízkém napětí 2006/95/ES
- Směrnice 2014/30/EU o elektromagnetické kompatibilitě:
- WEEE Directive 2012/19/EU
- Směrnice RoHs 2011/65/EU



## ELEKTROINSTALACE A PŘIPOJENÍ

|           |   |
|-----------|---|
| Us        | Napájení (max. 24 VDC / 1 mA)   |
| +         | Výstupní napětí (0–Us VDC)  |
| –         | Zem   |
| ⌀ Ⓛ       | Beznapěťový kontakt for remote ZAP / VYP  |
| Připojení | Průřez kabelu: max. 1,5 mm <sup>2</sup> , vodiče s kabelovou patkou 0,75-1,0 mm <sup>2</sup> , délka 7 mm |

## MONTÁŽNÍ POKYNY V KROCÍCH

Před zahájením montáže zařízení si pozorně přečtěte "**Bezpečnost a ochranná opatření**". Poté pokračujte následujícími montážními kroky:

### Podomítková montáž

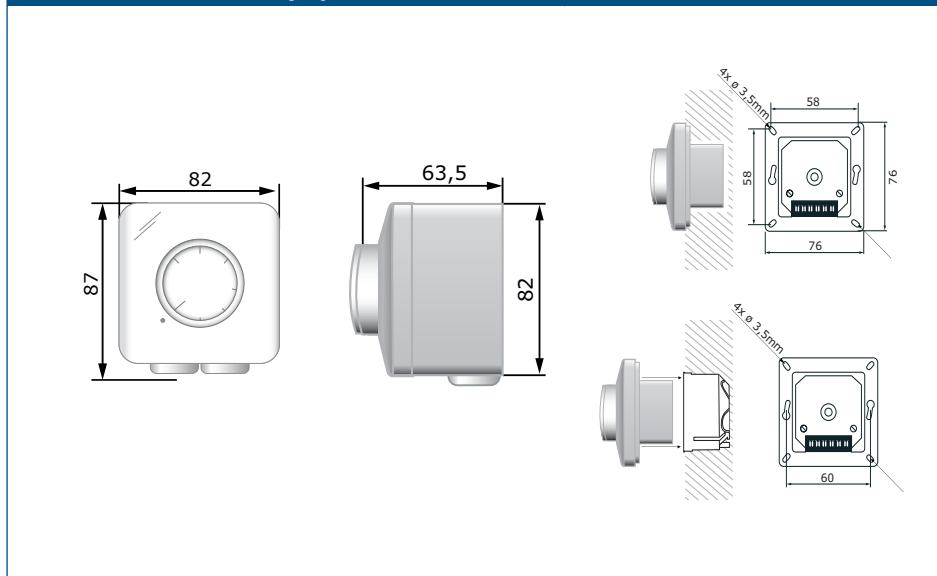
1. Vyjměte knoflík vytažením
2. Odšroubujte těsnění a sejměte vnější kryt
3. Zapojení proveďte podle schématu zapojení (viz **Obr. 1** Zapojení a připojení).

**Obr. 1** Zapojení a připojení



4. Vnitřní kryt namontujte do stěny podle montážních rozměrů uvedených na **Obr. 2** Montážní rozměry - podomítková montáž

**Obr. 2** Montážní rozměry - podomítková montáž



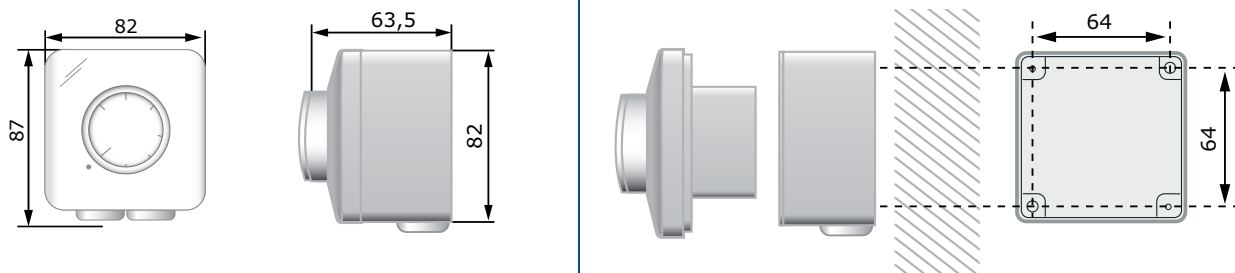
 **POZNÁMKA**

*Zařízení namontujte tak, aby svorkovnice a přípojky byly na spodní straně.*

5. Namontujte zpět kryt a zajistěte jej těsněním.
6. Vraťte knoflík zpět a otočte jej do polohy VYPNUTO
7. Zapněte napájení.

**K povrchové montáži**

1. Vyjměte knoflík vytažením
2. Odšroubujte těsnění a sejměte vnější kryt.
3. Vnější kryt namontujte na povrch pomocí šroubů a hmoždinek při dodržení montážních rozměrů uvedených na **Obr. 3** Montážní rozměry - povrchová montáž.

**Obr. 3 Montážní rozměry - povrchová montáž**


4. Vložte kabely do průchodek
5. Zapojení proveďte podle schématu zapojení (viz **Obr. 1** Zapojení a připojení)
6. Vložte vnitřní kryt do vnějšího a upevněte jej pomocí šroubů.
7. Namontujte zpět kryt a zajistěte jej maticí.
8. Vraťte knoflík zpět a otočte jej do polohy VYPNUTO
9. Odpojte napájení.

 **POZNÁMKA**

*Zařízení namontujte tak, aby svorkovnice a přípojky byly na spodní straně.*

 **POZNÁMKA**

*Ve spodní části vnějšího krytu lze vyvrtat otvor 5 mm pro odvod kondenzátu.*

## NÁVOD K OBSLUZE

Potenciometr je určen k ručnímu ovládní otáček EC ventilátorů, regulátorů otáček AC ventilátorů, pohonů klapky nebo jiných zařízení, která vyžadují analogový vstupní signál. Otočným knoflíkem nastavte výstupní napětí.

## OVĚŘENÍ MONTÁŽNÍCH POKYŇŮ

 **POZOR**

*Při práci na elektrických zařízeních používejte pouze nářadí a vybavení s nevodivými rukojeťmi.*

- V případě závady zkontrolujte, zda:
  - ▶ je přivedeno správné napětí;
  - ▶ všechna připojení jsou správná;
  - ▶ řízené zařízení je funkční.

## PŘEPRAVA A SKLADOVÁNÍ

---

Vyhňte se nárazům a extrémním podmínkám; skladujte v originálním balení.

## ZÁRUKA A OMEZENÍ

---

Dva roky od data dodání na výrobní vady. Jakékoli úpravy nebo změny výrobku po datu vydání zbavují výrobce jakékoli odpovědnosti. Výrobce nenese žádnou odpovědnost za případné tiskové chyby nebo omyly v těchto údajích.

## ÚDRŽBA

---

Za normálních podmínek je tento výrobek bezúdržbový. V případě znečištění čistěte suchým nebo vlhkým hadříkem. V případě silného znečištění vyčistěte neagresivním přípravkem. Za těchto okolností by mělo být zařízení odpojeno od napájení. Dbejte na to, aby se do zařízení nedostaly žádné kapaliny. Znovu jej připojte k napájení, až když je zcela suché.