

# SDP-M010-DC | POTENCIOMETR S MODBUS RTU, MIN & MAX NASTAVENÍ, BEZNAPĚŤOVÝ KONTAKT

Návod k montáži a obsluze



## Obsah

<b>BEZPEČNOST A BEZPEČNOSTNÍ OPATŘENÍ</b>	<b>3</b>
<b>POPIS PRODUKTU</b>	<b>4</b>
<b>KÓDY PRODUKTŮ</b>	<b>4</b>
<b>PŘEDPOKLÁDANÁ OBLAST POUŽITÍ</b>	<b>4</b>
<b>TECHNICKÉ ÚDAJE</b>	<b>4</b>
<b>NORMY</b>	<b>4</b>
<b>PROVOZNÍ SCHÉMATA</b>	<b>5</b>
<b>ELEKTROINSTALACE A PŘIPOJENÍ</b>	<b>5</b>
<b>MONTÁŽNÍ NÁVOD V KROCÍCH</b>	<b>5</b>
<b>NÁVOD K OBSLUZE</b>	<b>7</b>
<b>OVĚŘENÍ NÁVODU K INSTALACI</b>	<b>7</b>
<b>PŘEPRAVA A SKLADOVÁNÍ</b>	<b>8</b>
<b>ZÁRUKA A OMEZENÍ</b>	<b>8</b>
<b>ÚDRŽBA</b>	<b>8</b>

## BEZPEČNOST A BEZPEČNOSTNÍ OPATŘENÍ



Před použitím výrobku si přečtěte všechny informace, katalogový list, mapu Modbus registrů, montážní a provozní pokyny a prostudujte schéma zapojení a připojení. V zájmu osobní bezpečnosti, bezpečnosti zařízení a optimálního fungování výrobku se před instalací, používáním nebo údržbou tohoto výrobku ujistěte, že jste zcela porozuměli tomuto obsahu.



Z bezpečnostních a licenčních důvodů (CE) je nepřipustná jakákoli neautorizovaná přestavba a/nebo úprava výrobku.



Výrobek by neměl být vystaven abnormálním podmínkám, jako jsou extrémní teploty, přímé sluneční světlo nebo vibrace. Dlouhodobé vystavení chemickým výparům ve vysoké koncentraci může ovlivnit vlastnosti výrobku. Dbejte na to, aby bylo pracovní prostředí co nejsušší; zabraňte kondenzaci vlhkosti.



Veškeré instalace musí být v souladu s místními zdravotními a bezpečnostními předpisy a místními elektrotechnickými normami a schválenými předpisy. Tento výrobek může instalovat pouze kvalifikovaný odborník nebo technik, který má odborné znalosti o výrobku a bezpečnostních opatřeních.



Vyvarujte se kontaktu s elektrickými prvky pod napětím. Před připojením, údržbou nebo opravou výrobku vždy odpojte napájení.



Vždy se ujistěte, že jste k výrobku připojili odpovídající napájení a použili odpovídající velikost a vlastnosti vodičů. Ujistěte se, že jsou všechny šrouby a matice řádně dotaženy a pojistky (pokud jsou použity) jsou řádně nainstalovány.



Je třeba zohlednit recyklaci zařízení a obalů a zlikvidovat je v souladu s místními a národními právními předpisy.



V případě dotazů, které nejsou zodpovězeny, se obraťte na technickou podporu nebo se poraďte s odborníkem.

## POPIS PRODUKTU

Potenciometr SDP-M010-DC je vyvinut pro řízení zařízení, které potřebuje plynulý řídicí signál. Napájecí napětí je 24 VDC (vhodné pro PoM). Výstupní napětí je plynule nastaveno z  $V_{min}$  na  $V_{max}$  nebo z  $V_{max}$  na  $V_{min}$  pomocí otočného knoflíku. Více parametrů je nastavitelných pomocí Modbus RTU. Je vybaven spínačem (beznapěťovým kontaktem) pro dálkové zapnutí / vypnutí externího zařízení. Potenciometr je vhodný jak pro zapařené montáž (IP44), tak pro povrchovou montáž (IP54).

## KÓDY PRODUKTŮ

Kód	Napájení	Výstup	Vzdálené zapnutí/ vypnutí
SDP-M010-DC	24 VDC (PoM)	min - max	Ano

## PŘEDPOKLÁDANÁ OBLAST POUŽITÍ

- Různé aplikace, kde je vyžadován plynulý řídicí signál
- Aplikace, kde je kombinováno ruční ovládání a řízení BMS

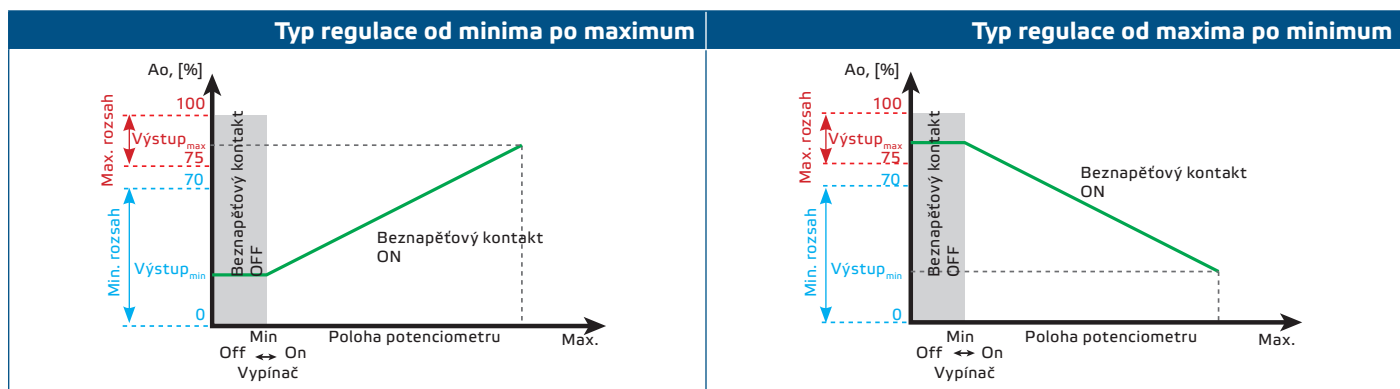
## TECHNICKÉ ÚDAJE

- Napájení 24 VDC
- Volitelný analogový / modulační výstup:
  - ▶ 0–10 VDC režim min. zatížení 50 k $\Omega$  ( $R_L \geq 50$  k $\Omega$ )
  - ▶ 0–20 mA režim max. zatížení 500  $\Omega$  ( $R_L \leq 500$   $\Omega$ )
  - ▶ PWM režim PWM frekvence: 1 kHz, min. zatížení 50 k $\Omega$  ( $R_L \geq 50$  k $\Omega$ )
- Kryt:
  - ▶ ASA, bílá (RAL9010), IP54 (dle EN 60529)
- Provozní okolní podmínky:
  - ▶ teplota: 0–50 °C
  - ▶ rel. vlhkost: < 95 % rH (nekondenzující)
- Teplota skladování: -10–55 °C

## NORMY

- Směrnice 2014/35/EU o zařízeních nízkého napětí CE
  - ▶ EN 60529:1991 Stupně ochrany krytem (IP kód) Změna AC:1993 k EN 60529
  - ▶ EN 60730-1:2011 Automatická elektrická řídicí zařízení pro domácnost a podobné účely - Část 1: Obecné požadavky
- Směrnice 2014/30/EU o elektromagnetické kompatibilitě:
  - ▶ EN 60730-1:2011 Automatické elektrické ovladače pro použití v domácnosti a podobně - Část 1: Obecné požadavky
  - ▶ EN 61000-6-1:2007 Elektromagnetická kompatibilita (EMC) - Část 6-1: Kmenové normy - Odolnost pro obytné, komerční a lehké průmyslové prostředí
  - ▶ EN 61000-6-3:2007 Elektromagnetická kompatibilita (EMC) - Část 6-3: Obecné normy - Emisní norma pro obytné, komerční a lehké průmyslové prostředí. Změny A1:2011 a AC:2012 normy EN 61000-6-3
- Směrnice o OEEZ 2012/19/EU
- Směrnice RoHS 2011/65/EU

## PROVOZNÍ SCHÉMATA



### POZNÁMKA

Parametry, jako je typ výstupního signálu, minimální a maximální výstup, výstup z nízkého na vysoký nebo z vysokého na nízký atd., lze nastavit pomocí registrů Modbus. Přehled najdete v Mapě registrů Modbus.

### POZNÁMKA

Ve výchozím nastavení je požadovaná rychlost ventilátoru nebo výstupní hodnota ručně nastavitelná pomocí otočného knoflíku. Toto manuální ovládání je možné přepsat pomocí komunikace Modbus RTU. Přepsání výstupu lze povolit pomocí registru Modbus Holding 12. Pokud je povoleno přepsání výstupu, lze požadovanou výstupní hodnotu zapsat do registru Modbus Holding 13. V takovém případě je vhodné aktivovat bezpečnostní časový limit Modbus zapsáním hodnoty odlišné od 0 v registru holdingu 8. Po uplynutí časového limitu je výstup nuceně nastaven na minimální výstupní hodnotu. Pokud je časový limit nastaven na nulu, je tato funkce zakázána.

## ELEKTROINSTALACE A PŘIPOJENÍ

Us	Napájení 24 VDC
GND	Napájení, zem
DC	Beznapěťový kontakt pro dálkové zapnutí /vypnutí
A	Komunikace Modbus RTU, signál A
/B	Komunikace Modbus RTU, signál /B
Ao	Výstupní signál (min - max)
GND	Výstup, zem
Připojení	Pružinová kontaktní svorkovnice, splétané vodiče 0,5–1,5 mm <sup>2</sup> nebo vodiče s kabelovou patkou 0,5–1,0 mm <sup>2</sup> , délka 9–10 mm

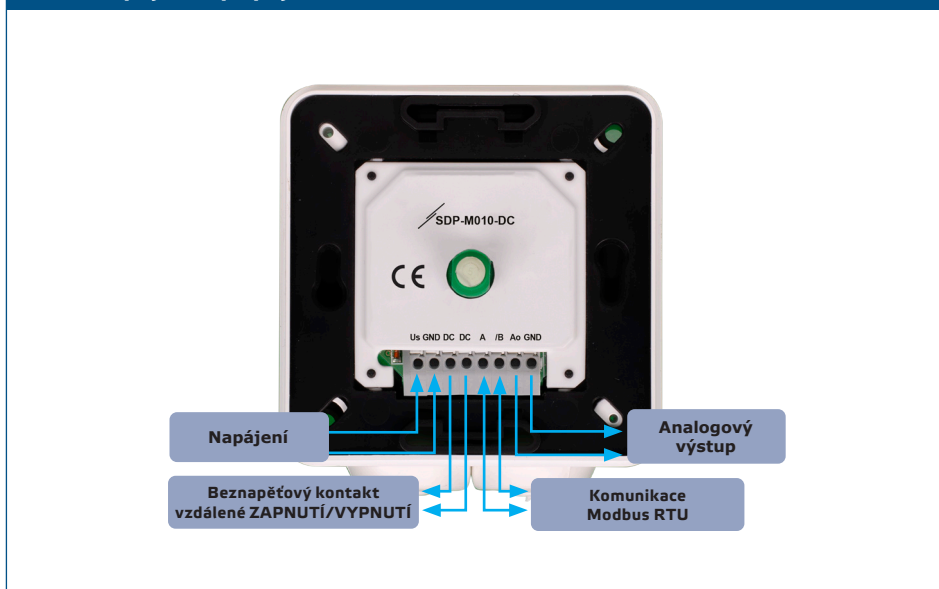
## MONTÁŽNÍ NÁVOD V KROČÍCH

Než začnete s montáží potenciometru, přečtěte si pozorně "**Bezpečnost a opatření**". Poté pokračujte v následujících krocích montáže:

### Zapuštěná montáž

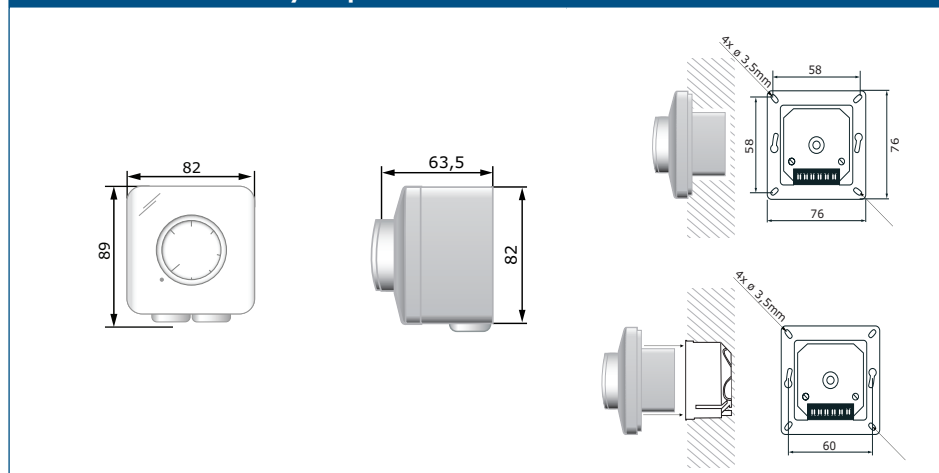
1. Vyjměte knoflík vytažením.
2. Odšroubujte podložku, abyste odstranili vnější kryt.
3. Proveďte zapojení podle schématu zapojení (viz **Obr. 1** Zapojení a zapojení).

Obr. 1 Zapojení a připojení



4. Vnitřní kryt namontujte do stěny podle montážních rozměrů znázorněných na obr. 2 Montážní rozměry - zapuštěná montáž

Obr. 2 Montážní rozměry - zapuštěná montáž



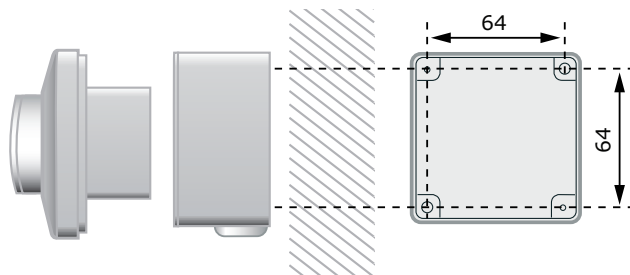
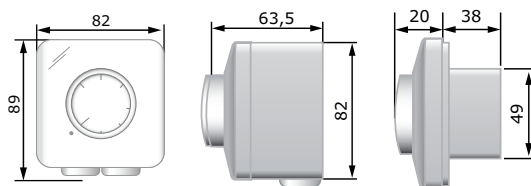
## POZNÁMKA

Namontujte zařízení tak, aby svorkovnice a připojení byly na spodní straně.

5. Namontujte kryt zpět a zajistěte jej podložkou.
6. Vraťte knoflík zpět a otočte jej do polohy vypnuto
7. Zapněte napájecí zdroj.

## Pro povrchovou montáž

1. Vyjměte knoflík vytažením.
2. Odšroubujte podložku, abyste odstranili vnější kryt
3. Vnější kryt namontujte na povrch pomocí šroubů a hmoždinek přiléhajících k montážním rozměrům znázorněným na obr. 3 Montážní rozměry - povrchová montáž.

**3 Montážní rozměry - povrchová montáž**

4. Vložte kabely do průchodek.
5. Proveďte zapojení podle schématu zapojení (viz **Obr. 1** Zapojení a připojení)
6. Vložte vnitřní kryt do vnějšího a upevněte jej pomocí šroubů. Namontujte kryt zpět a zajistěte jej maticí.
7. Vraťte knoflík zpět a otočte jej do polohy vypnuto
8. Zapněte napájecí zdroj.

**POZNÁMKA**

*Namontujte zařízení tak, aby svorkovnice a připojení byly na spodní straně.*

**POZNÁMKA**

*Ve spodní části vnějšího krytu lze vyvrtat otvor o průměru 5 mm pro odvod kondenzované vody.*

**NÁVOD K OBSLUZE**

Potenciometr je určen k ručnímu ovládání otáček ventilátoru EC, regulátorů otáček AC ventilátoru, pohonů klapky nebo jiných zařízení, která vyžadují analogový vstupní signál. Otočením knoflíku nastavte výstupní napětí.

**OVĚŘENÍ NÁVODU K INSTALACI****POZOR**

*Při práci na elektrických zařízeních používejte pouze nástroje a zařízení s nevodivými rukojeťmi.*

- V případě chybného provozu zkontrolujte, zda:
  - ▶ je použito správné napětí;
  - ▶ všechna připojení jsou správná;
  - ▶ regulované zařízení funguje.

## PŘEPRAVA A SKLADOVÁNÍ

---

Vyhňte se nárazům a extrémním podmínkám; skladujte v originálním balení.

## ZÁRUKA A OMEZENÍ

---

Dva roky od data dodání na výrobní vady. Jakékoli úpravy nebo úpravy výrobku po datu zveřejnění zbavují výrobce jakékoli odpovědnosti. Výrobce nenese žádnou odpovědnost za případné překlepy nebo chyby v těchto údajích.

## ÚDRŽBA

---

Za normálních podmínek je tento výrobek bezúdržbový. V případě znečištění čistěte suchým nebo vlhkým hadříkem. V případě silného znečištění vyčistěte neagresivním přípravkem. Za těchto okolností by mělo být zařízení odpojeno od napájení. Dbejte na to, aby se do zařízení nedostaly žádné kapaliny. Znovu jej připojte k napájení, až když je zcela suché.