

# SDP-M010-XT | POTENCIOMETR S NASTAVENÍM MIN & MAX

Návod k montáži a obsluze



## Obsah

<b>BEZPEČNOST A BEZPEČNOSTNÍ OPATŘENÍ</b>	<b>3</b>
<b>POPIS PRODUKTU</b>	<b>4</b>
<b>KÓDY PRODUKTŮ</b>	<b>4</b>
<b>PŘEDPOKLÁDANÁ OBLAST POUŽITÍ</b>	<b>4</b>
<b>TECHNICKÉ ÚDAJE</b>	<b>4</b>
<b>NORMY</b>	<b>4</b>
<b>PROVOZNÍ SCHÉMATA</b>	<b>5</b>
<b>ELEKTROINSTALACE A PŘIPOJENÍ</b>	<b>5</b>
<b>MONTÁŽNÍ NÁVOD V KROCÍCH</b>	<b>6</b>
<b>NÁVOD K OBSLUZE</b>	<b>7</b>
<b>OVĚŘENÍ NÁVODU K INSTALACI</b>	<b>7</b>
<b>PŘEPRAVA A SKLADOVÁNÍ</b>	<b>8</b>
<b>ZÁRUKA A OMEZENÍ</b>	<b>8</b>
<b>ÚDRŽBA</b>	<b>8</b>

## BEZPEČNOST A BEZPEČNOSTNÍ OPATŘENÍ



Před použitím výrobku si přečtěte všechny informace, katalogový list, mapu Modbus registrů, montážní a provozní pokyny a prostudujte schéma zapojení a připojení. V zájmu osobní bezpečnosti, bezpečnosti zařízení a optimálního fungování výrobku se před instalací, používáním nebo údržbou tohoto výrobku ujistěte, že jste zcela porozuměli tomuto obsahu.



Z bezpečnostních a licenčních důvodů (CE) je nepřipustná jakákoli neautorizovaná přestavba a/nebo úprava výrobku.



Výrobek by neměl být vystaven abnormálním podmínkám, jako jsou extrémní teploty, přímé sluneční světlo nebo vibrace. Dlouhodobé vystavení chemickým výparům ve vysoké koncentraci může ovlivnit vlastnosti výrobku. Dbejte na to, aby bylo pracovní prostředí co nejsušší; zabraňte kondenzaci vlhkosti.



Veškeré instalace musí být v souladu s místními zdravotními a bezpečnostními předpisy a místními elektrotechnickými normami a schválenými předpisy. Tento výrobek může instalovat pouze kvalifikovaný odborník nebo technik, který má odborné znalosti o výrobku a bezpečnostních opatřeních.



Vyvarujte se kontaktu s elektrickými prvky pod napětím. Před připojením, údržbou nebo opravou výrobku vždy odpojte napájení.



Vždy se ujistěte, že jste k výrobku připojili odpovídající napájení a použili odpovídající velikost a vlastnosti vodičů. Ujistěte se, že jsou všechny šrouby a matice řádně dotaženy a pojistky (pokud jsou použity) jsou řádně nainstalovány.



Je třeba zohlednit recyklaci zařízení a obalů a zlikvidovat je v souladu s místními a národními právními předpisy.



V případě dotazů, které nejsou zodpovězeny, se obraťte na technickou podporu nebo se poraďte s odborníkem.

## POPIS PRODUKTU

Potenciometry SDP-M010-XT mohou ovládat zařízení, která potřebují plynulý řídicí signál. Napájecí napětí je 24 VDC (vhodné pro PoM). Výstupní napětí se plynule nastavuje z Vmin na Vmax nebo z Vmax na Vmin pomocí otočného knoflíku. K dispozici je verze bez polohy Vypnuto a verze s vypínačem v poloze úplně vlevo. Potenciometr je vhodný jak pro zapuštěnou (IP44), tak pro povrchovou montáž (IP54). Všechny parametry lze nastavit pomocí Modbus RTU.

## KÓDY VÝROBKŮ

Kód	Napájení	Výstup	Poloha VYPNUTO
SDP-M010-AT	24 V DC	0, Vmin—Vmax	ano
SDP-M010-BT	24 V DC	Vmin—Vmax	Ne

## URČENÁ OBLAST POUŽITÍ

- Různé aplikace, kde je vyžadován plynulý řídicí signál
- Aplikace, kde je kombinováno ruční ovládání a řízení BMS

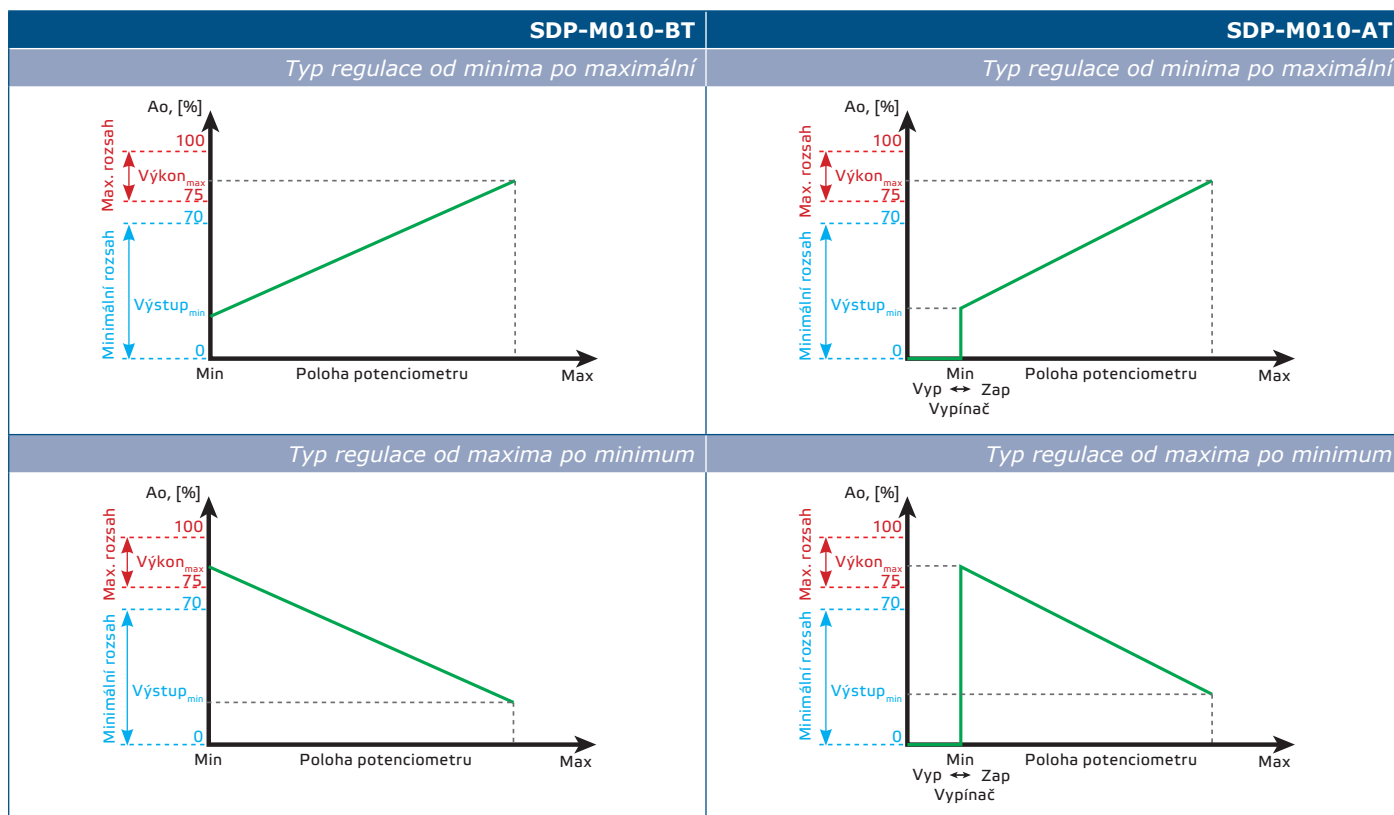
## TECHNICKÉ ÚDAJE

- Napájení 24 VDC
- Volitelný analogový / modulační výstup:
  - ▶ Režim 0-10 VDC min. zátěž 50 kΩ (RL ≥ 50 kΩ)
  - ▶ Režim 0—20 mA max. zátěž 500 Ω (RL ≤ 500 Ω)
  - ▶ Režim PWM Frekvence PWM: 1 kHz, min. zátěž 50 kΩ (RL ≥ 50 kΩ)
- Kryt:
  - ▶ ASA, bílá (RAL9010), IP54 (dle EN 60529)
- Provozní okolní podmínky:
  - ▶ teplota: 0—50 °C
  - ▶ rel. vlhkost: < 95 % rH (nekondenzující)

## NORMY

- Směrnice 2014/35/EU o zařízeních nízkého napětí **CE**
  - ▶ EN 60529:1991 Stupně ochrany krytem (IP kód) Změna AC:1993 k EN 60529
  - ▶ EN 60730-1:2011 Automatická elektrická řídicí zařízení pro domácnost a podobné účely - Část 1: Obecné požadavky
- Směrnice 2014/30/EU o elektromagnetické kompatibilitě:
  - ▶ EN 60730-1:2011 Automatické elektrické ovladače pro použití v domácnosti a podobně - Část 1: Obecné požadavky
  - ▶ EN 61000-6-1:2007 Elektromagnetická kompatibilita (EMC) - Část 6-1: Kmenové normy - Odolnost pro obytné, komerční a lehké průmyslové prostředí
  - ▶ EN 61000-6-3:2007 Elektromagnetická kompatibilita (EMC) - Část 6-3: Obecné normy - Emisní norma pro obytné, komerční a lehké průmyslové prostředí. Změny A1:2011 a AC:2012 normy EN 61000-6-3
- Směrnice RoHs 2011/65/EU

## PROVOZNÍ SCHÉMATA



### POZNÁMKA

Parametry, jako je typ výstupního signálu, minimální a maximální výstup, výstup z nízkého na vysoký nebo z vysokého na nízký atd., lze nastavit pomocí registrů Modbus. Přehled najdete v Mapě registrů Modbus.

### POZNÁMKA

K analogovému / modulačnímu výstupu by měla být připojena vhodná zátěž. Pokud má být zatížení změněno, nakonfigurujte nejprve typ výstupu.

## ZAPOJENÍ A PŘIPOJENÍ

Us	Napájení 24 VDC
GND	Napájení, zem
DC	Beznapěťový kontakt pro dálkové zapnutí /vypnutí
A	Komunikace Modbus RTU, signál A
/B	Komunikace Modbus RTU, signál /B
Ao	Výstupní signál (min - max)
GND	Výstup, zem
Připojení	Pružinová kontaktní svorkovnice, splétané vodiče 0,5–1,5 mm <sup>2</sup> nebo vodiče s kabelovou patkou 0,5–1,0 mm <sup>2</sup> , délka 9–10 mm

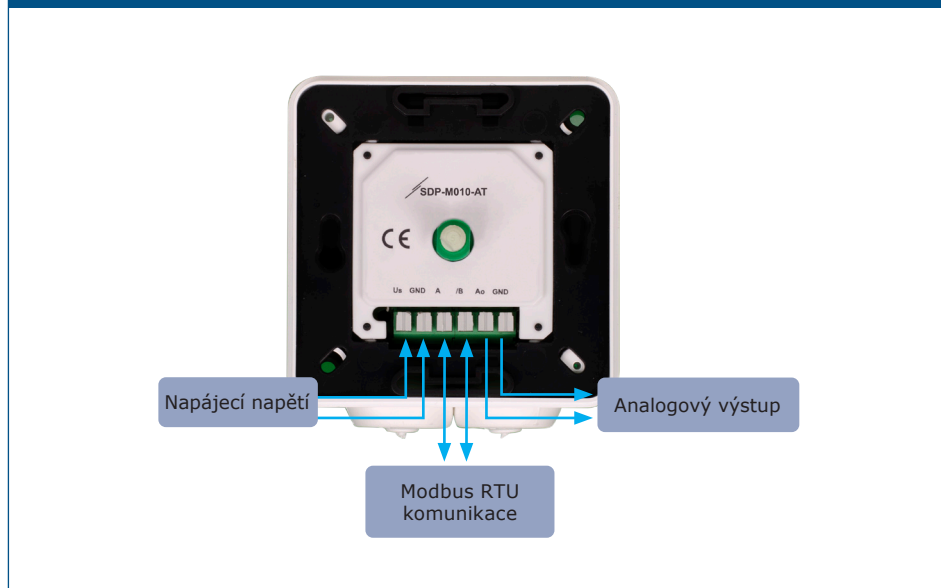
## MONTÁŽNÍ NÁVOD V KROCÍCH

Než začnete s montáží potenciometru, přečtěte si pozorně "**Bezpečnost a opatření**". Poté pokračujte v následujících montážních krocích:

### Zápustná montáž

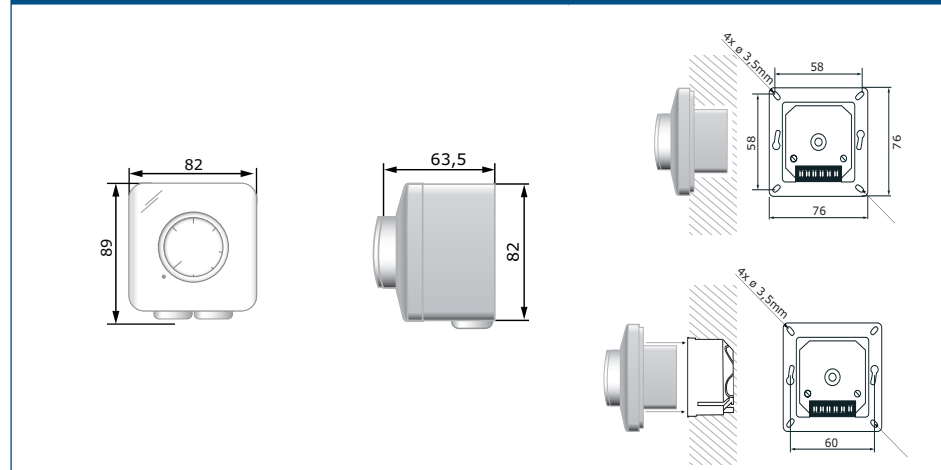
1. Vyjměte knoflík vytažením.
2. Odšroubujte podložku a sejměte víko vnějšího krytu.
3. Zapojení provádějte podle schématu zapojení (viz **obr. 1 Zapojení a připojení**).

Obr. 1 Zapojení a připojení



4. Vnitřní kryt namontujte do stěny podle montážních rozměrů uvedených na **Obr 2 Montážní rozměry - zápustná montáž**

Obr. 2 Montážní rozměry - zápustná montáž



### POZNÁMKA

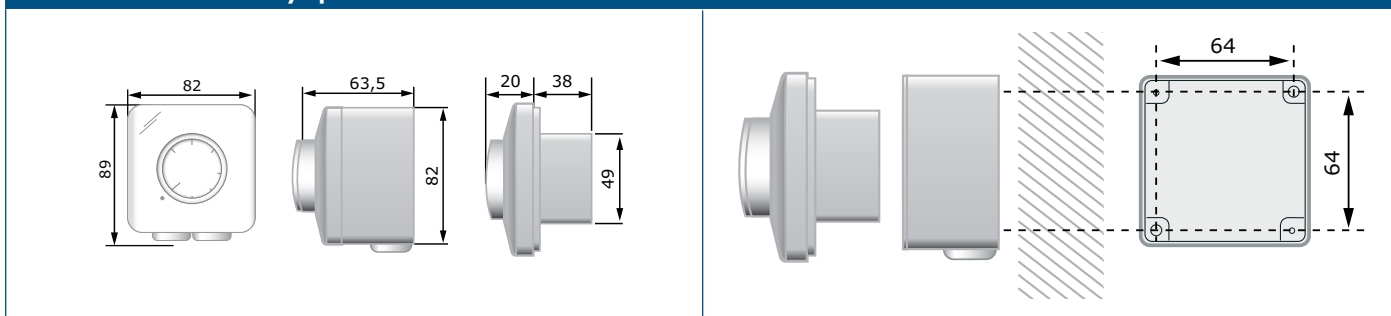
Namontujte zařízení tak, aby svorkovnice a připojení byly na spodní straně.

5. Namontujte kryt zpět a zajistěte jej podložkou.
6. Vraťte knoflík zpět a otočte jej do polohy vypnuto
7. Zapněte napájení.

## Povrchová montáž

1. Vyjměte knoflík vytažením.
2. Odšroubujte podložku a sejměte víko vnějšího krytu.
3. Upevněte vnější kryt na povrch pomocí šroubů a hmoždinek při dodržení montážních rozměrů uvedených na **obrázku 3 Montážní rozměry - povrchová montáž**.

Obr. 3 Montážní rozměry - povrchová montáž



4. Vložte kabely do průchodek.
5. Proveďte zapojení podle schématu zapojení (viz **Obr. 1** Zapojení a připojení)
6. Vložte vnitřní kryt do vnějšího a upevněte jej pomocí šroubů. Namontujte kryt zpět a zajistěte jej maticí.
7. Vraťte knoflík zpět a otočte jej do polohy vypnuto
8. Zapněte napájení.

## POZNÁMKA

*Ve spodní části vnějšího krytu lze vyvrtat otvor o průměru 5 mm pro odvod kondenzované vody.*

## NÁVOD K POUŽITÍ

Potenciometr je určen k ručnímu ovládní otáček ventilátoru EC, regulátorů otáček AC ventilátoru, pohonů klapky nebo jiných zařízení, která vyžadují analogový vstupní signál. Otočením knoflíku nastavte výstupní napětí.

## OVĚŘENÍ NÁVODU K INSTALACI

## POZOR

*Při práci na elektrických zařízeních používejte pouze nástroje a zařízení s nevodivými rukojeťmi.*

- V případě vadné funkce zkontrolujte, zda:
  - ▶ je použito správné napětí;
  - ▶ všechna připojení jsou správná;
  - ▶ regulované zařízení funguje.
  - ▶ Komunikace Modbus funguje a všechna nastavení jsou přístupná přes Modbus RTU

## PŘEPRAVA A SKLADOVÁNÍ

---

Vyhnete se nárazům a extrémním podmínkám; skladujte v originálním balení.

## ZÁRUKA A OMEZENÍ

---

Dva roky od data dodání na výrobní vady. Jakékoli úpravy nebo změny výrobku po datu zveřejnění zbavují výrobce jakékoli odpovědnosti. Výrobce nenesе žádnou odpovědnost za případné překlepy nebo chyby v těchto údajích.

## ÚDRŽBA

---

Za normálních podmínek je tento výrobek bezúdržbový. V případě znečištění čistěte suchým nebo vlhkým hadříkem. V případě silného znečištění vyčistěte neagresivním přípravkem. Za těchto okolností by mělo být zařízení odpojeno od napájení. Dbejte na to, aby se do zařízení nedostaly žádné kapaliny. Znovu jej připojte k napájení, až když je zcela suché.