

ROTSN-P

ČIDLO
POKOJOVÉ
TEPLOTY

Návod k montáži a obsluze



Obsah

BEZPEČNOST A BEZPEČNOSTNÍ OPATŘENÍ	3
POPIS PRODUKTU	4
KÓDY PRODUKTŮ	4
PŘEDPOKLÁDANÁ OBLAST POUŽITÍ	4
TECHNICKÉ ÚDAJE	4
NORMY	4
ELEKTROINSTALACE A PŘIPOJENÍ	5
HODNOTY ODPORU A TOLERANCE	5
MONTÁŽNÍ NÁVOD V KROCÍCH	6
PŘEPRAVA A SKLADOVÁNÍ	7
ZÁRUKA A OMEZENÍ	7
ÚDRŽBA	7

BEZPEČNOST A BEZPEČNOSTNÍ OPATŘENÍ



Před použitím výrobku si přečtěte všechny informace, katalogový list, mapu Modbus registrů, montážní a provozní pokyny a prostudujte schéma zapojení a připojení. V zájmu osobní bezpečnosti, bezpečnosti zařízení a optimálního fungování výrobku se před instalací, používáním nebo údržbou tohoto výrobku ujistěte, že jste zcela porozuměli tomuto obsahu.



Z bezpečnostních a licenčních důvodů (CE) je nepřipustná jakákoli neautorizovaná přestavba a/nebo úprava výrobku.



Výrobek by neměl být vystaven abnormálním podmínkám, jako jsou extrémní teploty, přímé sluneční světlo nebo vibrace. Dlouhodobé vystavení chemickým výparům ve vysoké koncentraci může ovlivnit vlastnosti výrobku. Dbejte na to, aby bylo pracovní prostředí co nejsušší; zabraňte kondenzaci vlhkosti.



Veškeré instalace musí být v souladu s místními zdravotními a bezpečnostními předpisy a místními elektrotechnickými normami a schválenými předpisy. Tento výrobek může instalovat pouze kvalifikovaný odborník nebo technik, který má odborné znalosti o výrobku a bezpečnostních opatřeních.



Vyvarujte se kontaktu s elektrickými prvky pod napětím. Před připojením, údržbou nebo opravou výrobku vždy odpojte napájení.



Vždy se ujistěte, že jste k výrobku připojili odpovídající napájení a použili odpovídající velikost a vlastnosti vodičů. Ujistěte se, že jsou všechny šrouby a matice řádně dotaženy a pojistky (pokud jsou použity) jsou řádně nainstalovány.



Je třeba zohlednit recyklaci zařízení a obalů a zlikvidovat je v souladu s místními a národními právními předpisy.



V případě dotazů, které nejsou zodpovězeny, se obraťte na technickou podporu nebo se poraďte s odborníkem.

POPIS PRODUKTU

Pasivní teplotní sondy ROTSN se vyznačují vynikající stabilitou teplotních charakteristik díky použitému platinovému snímacímu prvku. Mají kladný teplotní koeficient odporu: když teplota stoupá, odpor stoupá. Snímací prvek je připájen na desce plošných spojů a je namontován v plastovém pouzdře. Je určen pro připojení stíněným kabelem, uzemněným na druhé straně vedení.

KÓDY PRODUKTŮ

	ROTSN-P100	ROTSN-P500	ROTSN-P1K0
Odpor při 0 °C	100 Ω	500 Ω	1,000 Ω
Měřicí proud (DC)	0,1–1,0 mA	0,1–0,40 mA	0,1–0,25 mA
Samoohřev	≤ 0,8 °C/mW	≤ 0,8 °C/mW	≤ 0,7°C/mW
Doba tepelné odezvy proudící vzduch	T0,5 ≤ 1,5 s T0,9 ≤ 8,0 s	T0,5 ≤ 1,5 s T0,9 ≤ 8,0 s	T0,5 ≤ 0,3 s T0,9 ≤ 0,4 s

POZNÁMKA: "T0,5" znamená čas, který uplynul k reakci na 50 % skokové změny teploty. "T0,9" se rozumí doba, která uplyne do odezvy na 90 % skokové změny teploty.

PŘEDPOKLÁDANÁ OBLAST POUŽITÍ

- Aplikace HVAC pro měření teploty
- Pouze pro vnitřní použití

TECHNICKÉ ÚDAJE

- Kladný teplotní koeficient
- Připojení pro stíněné kabely
- Průřez kabelu: 1,5 mm²
- Kryt:
 - zadní deska: plast ABS, černá (RAL 9004)
 - přední kryt: ASA, bílá (RAL 9010)
- Stupeň krytí: IP30 (dle EN 60529)
- Provozní okolní podmínky:
 - teplota: 0–50 °C
 - rel. vlhkost: 5–85 % rH, (nekondenzující)
- Teplota skladování: -10–60 °C

NORMY

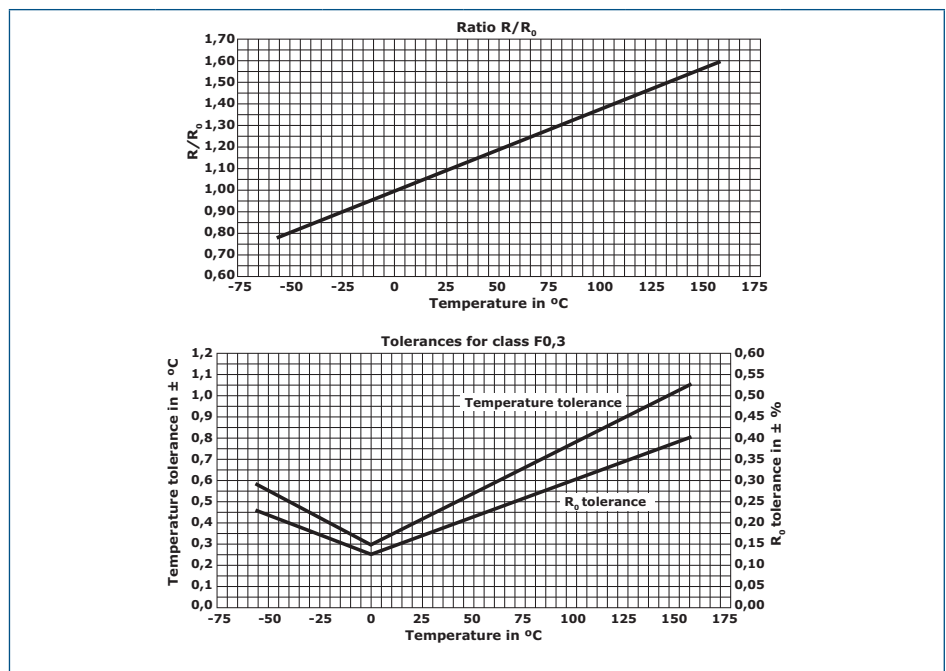
- Směrnice o zařízeních nízkého napětí 2006/95/ES
- DIN / IEC 60751
- Směrnice RoHs 2011/65/ES



ELEKTROINSTALACE A PŘIPOJENÍ

T1	Kolík teplotního čidla 1
T2	Kolík teplotního čidla 2
SH	Připojení stínění kabelu
Připojení	Průřez kabelu: 1,5 mm ²

HODNOTY ODPORU A TOLERANCE



Teplota °C	Poměr R/ R ₀	Jmenovité hodnoty odporu			Třída F0.3
		R ₀ 100 Ω	R ₀ 500 Ω	R ₀ 1000 Ω	T _{tol} °C
-20	0,92160	92,16	460,80	921,60	±0,40
-15	0,94124	94,12	470,62	941,24	±0,38
-10	0,96086	96,09	480,43	960,86	±0,35
-5	0,98044	98,04	490,22	980,44	±0,33
0	1,00000	100,0	500,00	1000,00	±0,30
5	1,01953	101,95	509,76	1019,53	±0,33
10	1,03903	103,90	519,51	1039,03	±0,35
15	1,05849	105,85	529,25	1058,49	±0,38
20	1,07794	107,79	538,97	1077,94	±0,40
25	1,09735	109,73	548,67	1097,35	±0,43
30	1,11673	111,67	558,36	1116,73	±0,45
35	1,13608	113,61	568,04	1136,08	±0,48
40	1,15541	115,54	577,70	1155,41	±0,50
45	1,17470	117,47	587,35	1174,70	±0,53
50	1,19397	119,40	596,99	1193,97	±0,55
55	1,21321	121,32	606,60	1213,21	±0,58
60	1,23242	123,24	616,21	1232,42	±0,60

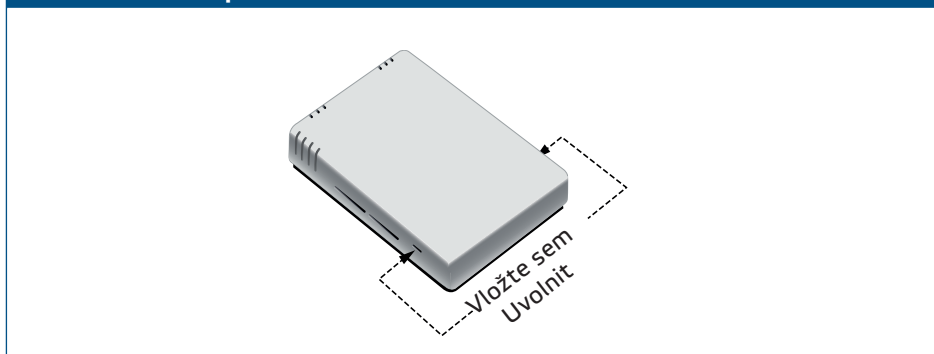
MONTÁŽNÍ NÁVOD V KROCÍCH

Než začnete s montáží ROTSN-P, přečtěte si pozorně "**Bezpečnost a bezpečnostní opatření**". Vyberte hladký povrch (stěna, panel atd.).

Postupujte podle následujících kroků:

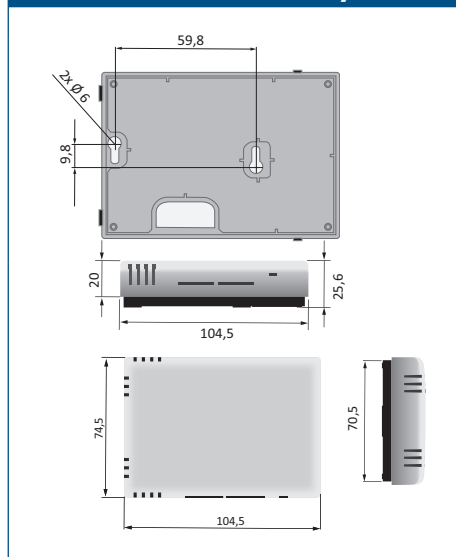
1. Pomocí plochého šroubováku sejměte přední bílý kryt uvolněním západek na obou jeho stranách (viz **Obr. 1 Uvolnění západek**).

Obr. 1 Uvolnění západek

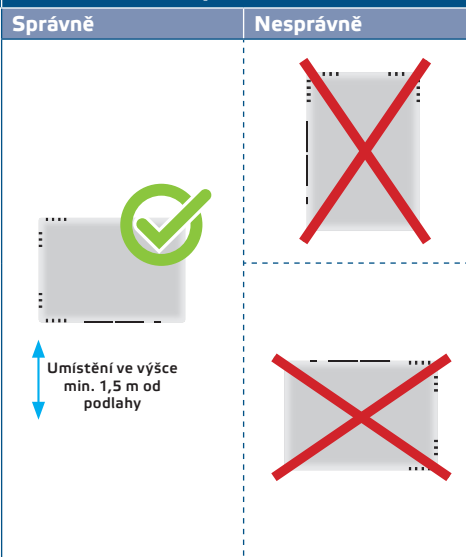


2. Protáhněte kabely otvorem na zadní desce a proveďte kabeláž - viz **obr. 2 Montážní rozměry** a **obr. 4 Schémazapojení**.
3. Pomocí vhodného upevňovacího materiálu (není součástí dodávky) umístěte pokojový senzor alespoň 1,5 m od podlahy. Při plánování instalace počítejte s dostatečným volným prostorem pro údržbu a servis. Čidlo namontujte na dobře větraném místě. Dbejte na správnou montážní polohu a rozměry jednotky. Viz **Obr. 2** a **Obr. 3**.

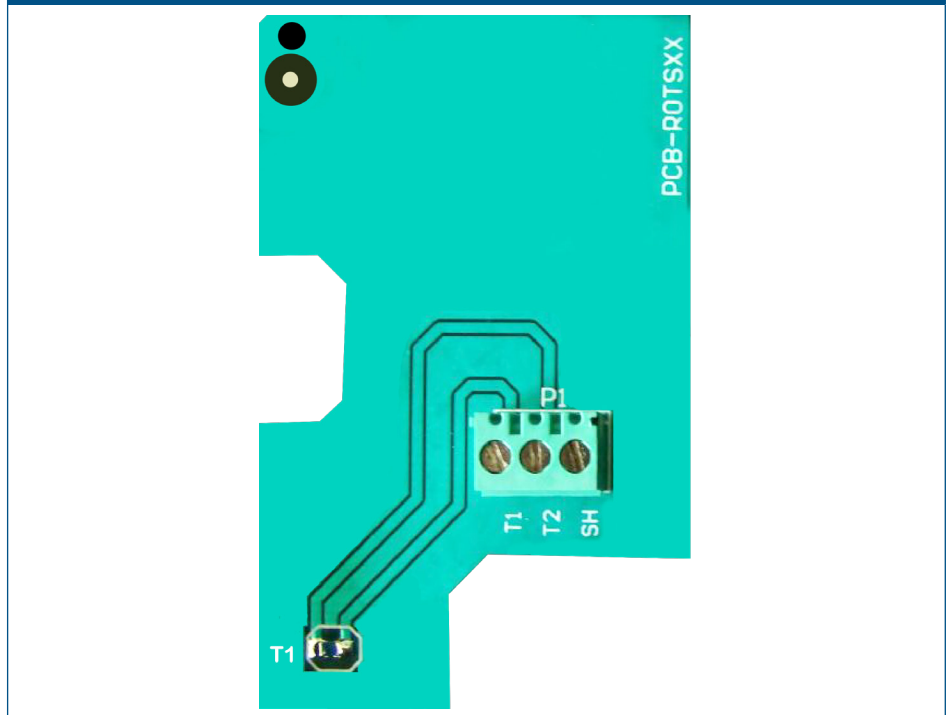
Obr. 2 Montážní rozměry



Obr. 3 Montážní poloha



Obr. 4 Schéma zapojení



4. Vraťte kryt zpět a zacvakněte jej.

PŘEPRAVA A SKLADOVÁNÍ

Vyhňte se nárazům a extrémním podmínkám; skladujte v originálním balení.

ZÁRUKA A OMEZENÍ

Dva roky od data dodání na výrobní vady. Jakékoli úpravy nebo změny výrobku po datu zveřejnění zbavují výrobce jakékoli odpovědnosti. Výrobce nenesе žádnou odpovědnost za případné překlepy nebo chyby v těchto údajích.

ÚDRŽBA

Za normálních podmínek je tento výrobek bezúdržbový. V případě znečištění čistěte suchým nebo vlhkým hadříkem. V případě silného znečištění vyčistěte neagresivním přípravkem. Za těchto okolností by mělo být zařízení odpojeno od napájení. Dbejte na to, aby se do zařízení nedostaly žádné kapaliny. Znovu jej připojte k napájení, až když je zcela suché.