

RCMFX-3 | CHYTRÉ MULTIFUNKČNÍ PROSTOROVÉ ČIDLO CO₂

Návod k montáži a obsluze



Obsah

BEZPEČNOST A BEZPEČNOSTNÍ OPATŘENÍ	3
POPIS PRODUKTU	4
KÓDY PRODUKTŮ	4
PŘEDPOKLÁDANÁ OBLAST POUŽITÍ	4
TECHNICKÉ ÚDAJE	4
NORMY	4
PROVOZNÍ SCHÉMATA	5
ELEKTROINSTALACE A PŘIPOJENÍ	6
MONTÁŽNÍ NÁVOD V KROCÍCH	6
NÁVOD K OBSLUZE	8
OVĚŘENÍ INSTALACE	10
PŘEPRAVA A SKLADOVÁNÍ	10
ZÁRUKA A OMEZENÍ	10
ÚDRŽBA	10

BEZPEČNOST A BEZPEČNOSTNÍ OPATŘENÍ



Před použitím výrobku si přečtěte všechny informace, datový list, mapu registru Modbus, návod k montáži a obsluze a prostudujte si schéma zapojení a zapojení. V zájmu osobní bezpečnosti, bezpečnosti zařízení a optimálního fungování výrobku se před instalací, používáním nebo údržbou tohoto výrobku ujistěte, že jste zcela porozuměli tomuto obsahu.



Neoprávněná přestavba a/nebo úprava produktu není povolena z bezpečnostních a licenčních důvodů (CE).



Výrobek by neměl být vystaven abnormálním podmínkám, jako jsou extrémní teploty, přímé sluneční světlo nebo vibrace. Dlouhodobé vystavení chemickým výparům ve vysoké koncentraci může ovlivnit vlastnosti výrobku. Ujistěte se, že pracovní prostředí je co nejsušší a zabraňte kondenzaci.



Veškeré instalace musí být v souladu s místními zdravotními a bezpečnostními předpisy a místními elektrotechnickými normami a schválenými předpisy. Tento výrobek může instalovat pouze kvalifikovaný odborník nebo technik, který má odborné znalosti o výrobku a bezpečnostních opatřeních.



Zabraňte kontaktu s elektrickými součástmi pod napětím. Před připojením, údržbou nebo opravou výrobku vždy odpojte napájení.



Vždy se ujistěte, že je výrobek správně napájen a že velikost a vlastnosti vodiče jsou vhodné. Ujistěte se, že jsou všechny šrouby a matice řádně dotaženy a pojistky (pokud jsou použity) jsou řádně nainstalovány.



Je třeba zohlednit recyklaci zařízení a obalů a zlikvidovat je v souladu s místními a národními právními předpisy.



Máte-li jakékoli další dotazy, obraťte se na technickou podporu nebo se poraďte s odborníkem.

POPIS PRODUKTU

RCMFX-3 jsou inteligentní multifunkční pokojová čidla s nastavitelným rozsahem CO₂, teploty a relativní vlhkosti. Použitý algoritmus řídí na základě naměřených hodnot CO₂, T a rH jeden analogový / modulační výstup, který lze použít k přímému ovládní EC ventilátoru, regulátoru otáček AC ventilátoru nebo klapky napájené servopohonem. Všechny parametry jsou přístupné přes Modbus RTU.

KÓDY PRODUKTŮ

Kód	Napájení	I _{max}
RCMFF-3	24 VDC	50 mA
RCMFG-3	24 VAC ±10 %	120 mA
	24 VDC	50 mA


PŘEDPOKLÁDANÁ OBLAST POUŽITÍ

- Řízené větrání na základě teploty, relativní vlhkosti a CO₂
- Vhodné pro obytné a komerční budovy
- Pouze pro vnitřní použití

TECHNICKÉ ÚDAJE

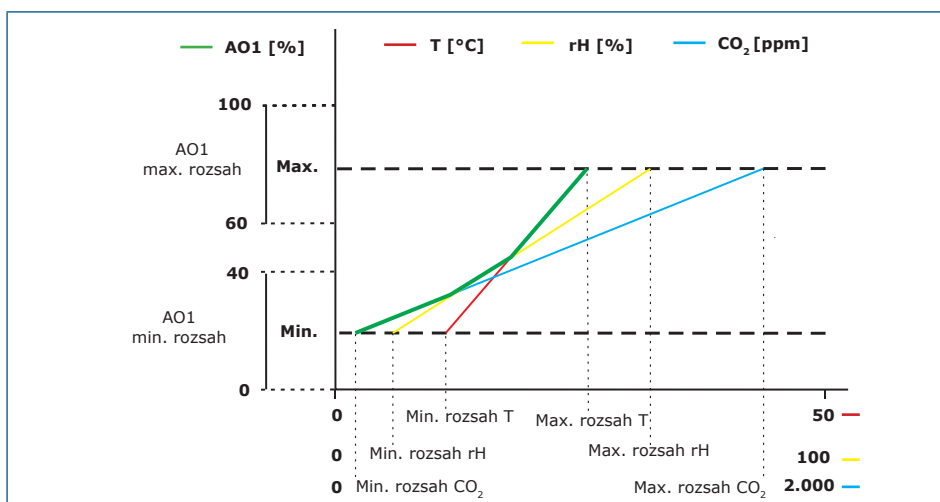
- Pružinové kontaktní svorkovnice
- Typ analogového / modulačního výstupu:
 - ▶ Režim 0–10 VDC: min. zátěžový odpor 50 kΩ (R_L ≥ 50 kΩ)
 - ▶ 0–20 mA: max. zatěžovací odpor 500 Ω (R_L ≤ 500 Ω)
 - ▶ PWM (typ otevřeného kolektoru): Frekvence PWM: 1 kHz, min. zátěžový odpor 50 kΩ (R_L ≥ 50 kΩ); Napěťová úroveň PWM 3,3VDC nebo 12 VDC
- Čidlo okolního světla s nastavitelnou úrovní „aktivního“ a „pohotovostního“ režimu
- 3 LED diody pro indikaci stavu s nastavitelnou intenzitou světla
- Přesnost: ±0,5°C (5–50 °C); ±6 % rH (20–80 % rH); ± (50 ppm + 3 % naměřené hodnoty) CO₂ v rozsahu 400–2.000 ppm, ± (40 ppm + 5 % naměřené hodnoty) CO₂ v rozsahu 2.001–5.000 ppm
- Kryt:
 - ▶ zadní deska: plast ABS, černá (RAL 9004)
 - ▶ přední kryt: ASA, bílá-slonočinová (RAL 9010)
- Stupeň krytí: IP30 (dle EN 60529)
- Obvyklý rozsah použití:
 - ▶ teplota: 0–50 °C
 - ▶ rel. vlhkost: 0–95 % rH, (nekondenzující)
 - ▶ CO₂: 400–2.000 ppm
- Teplota skladování: -10–60 °C

NORMY

- Směrnice 2014/30/EU o elektromagnetické kompatibilitě 
 - ▶ EN 60730-1:2011 Automatická elektrická řídicí zařízení pro domácnost a podobné účely - Část 1: Obecné požadavky
 - ▶ EN 61000-6-1:2007 Elektromagnetická kompatibilita (EMC) - Část 6-1: Kmenové normy - Odolnost - Prostředí obytné, obchodní a lehkého průmyslu
 - ▶ EN 61000-6-3:2007 Elektromagnetická kompatibilita (EMC) - Část 6-3: Kmenové normy - Emise - Prostředí obytné, obchodní a lehkého průmyslu Změny A1:2011 a AC:2012 k EN 61000-6-3

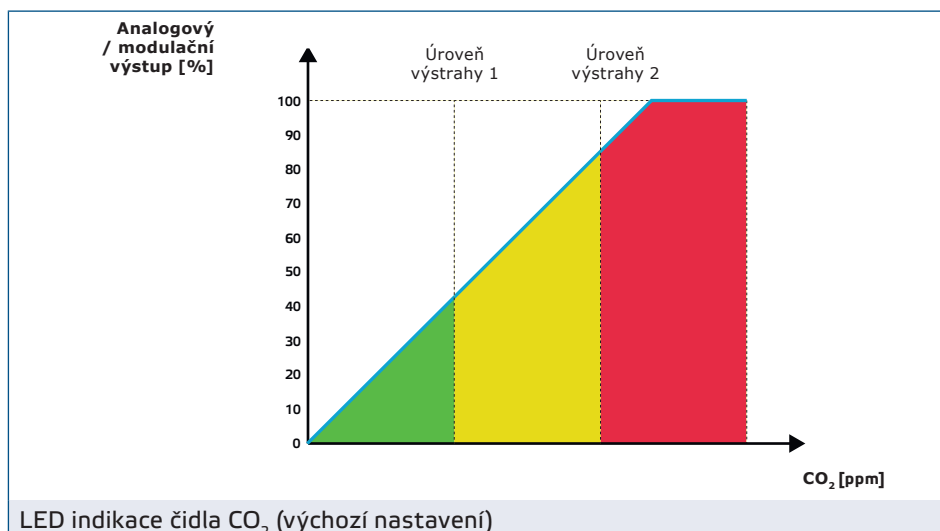
- ▶ EN 61326-1:2013 Elektrická měřicí, řídicí a laboratorní zařízení - Požadavky na EMC - Část 1: Obecné požadavky
- ▶ EN 61326-2-3:2013 Elektrická měřicí, řídicí a laboratorní zařízení - Požadavky na EMC - Část 2-3: Zvláštní požadavky Konfigurace zkoušek, provozní podmínky a výkonnostní kritéria pro převodníky s integrovanou nebo vzdálenou úpravou signálu.
- Směrnice 2014/35/EU o zařízeních nízkého napětí
 - ▶ EN 60529:1991 Stupně ochrany krytem (krytí - IP kód) Změna AC:1993 k EN 60529
 - ▶ EN 60730-1:2011 Automatická elektrická řídicí zařízení pro domácnost a podobné účely - Část 1: Obecné požadavky
- WEEE 2012/19/EC
- Směrnice RoHS 2011/65/ES
 - ▶ EN IEC 63000:2018 Technická dokumentace k posuzování elektrických a elektronických produktů z hlediska omezení nebezpečných látek

PROVOZNÍ SCHÉMATA

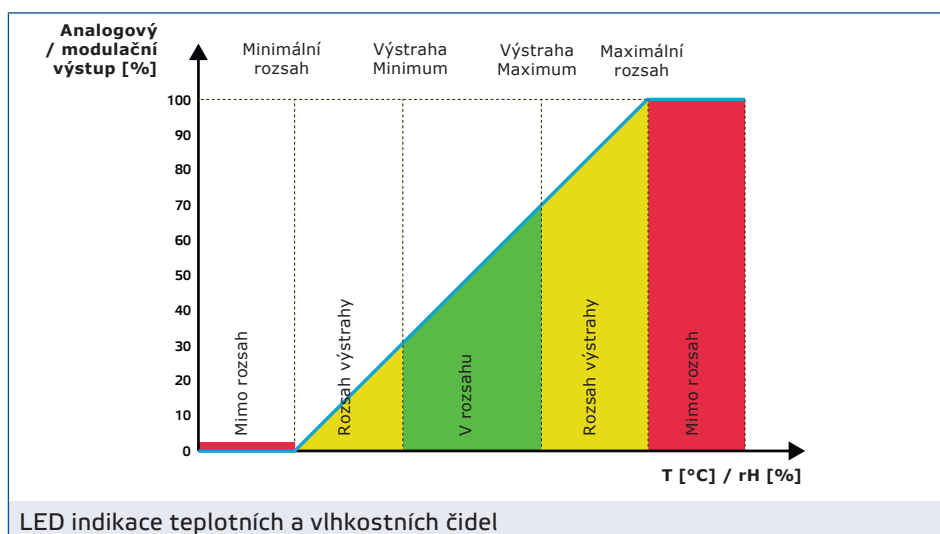


POZOR

Výstup se automaticky mění v závislosti na nejvyšší hodnotě T, rH nebo CO₂, tj. nejvyšší ze tří výstupních hodnot řídí výstup. Viz zelená čára v provozním diagramu výše. Jedno nebo více čidel lze deaktivovat. Např. je možné regulovat výstup pouze na základě naměřené hodnoty CO₂.



LED indikace čidla CO₂ (výchozí nastavení)



ELEKTROINSTALACE A PŘIPOJENÍ

Typ produktu	RCMFF-3	RCMFG-3	
VIN	24 VDC	24 VDC	24 VAC ±10%
GND	Uzemnění	Společné uzemnění	AC ~
A	Modbus RTU (RS485), signál A		
/B	Modbus RTU (RS485), signál /B		
AO1	Analogový / modulační výstup (0–10 V DC / 0–20 mA / PWM)		
GND	Uzemnění AO1	Společné uzemnění	
Připojení	Svorkovnice s pružinovými kontakty, průřez kabelu: 1,5 mm ²		

POZOR

Verze -F tohoto produktu není vhodná pro 3vodičové připojení. Napájecí zdroj a analogový výstup mají oddělené uzemnění. Spojení mezi těmito dvěma uzemněními by mohlo vést k nepřesným měřením. Připojení senzorů typu F vyžaduje minimálně 4 vodiče.

Verze -G má "společné uzemnění" a je určena pro 3vodičové připojení. To znamená, že uzemnění napájecího zdroje a analogového výstupu jsou vnitřně propojeny. To znemožňuje použití typů -G a -F současně ve stejné síti. Nikdy nepřipojujte zařízení napájené stejnosměrným napětím ke společnému uzemnění produktu typu -G. Mohlo by dojít k trvalému poškození připojených zařízení.

MONTÁŽNÍ NÁVOD V KROČÍCH

Před zahájením montáže zařízení si pozorně přečtete "**Bezpečnost a bezpečnostní opatření**". Vyberte si hladký povrch pro instalaci (stěna, panel atd.).

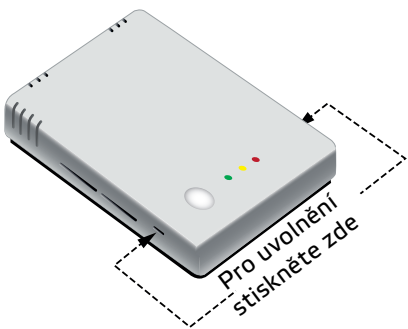
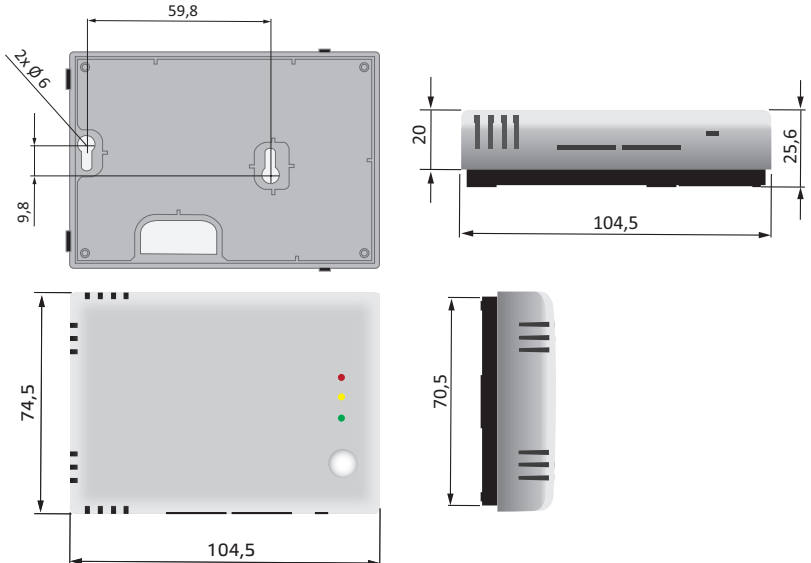
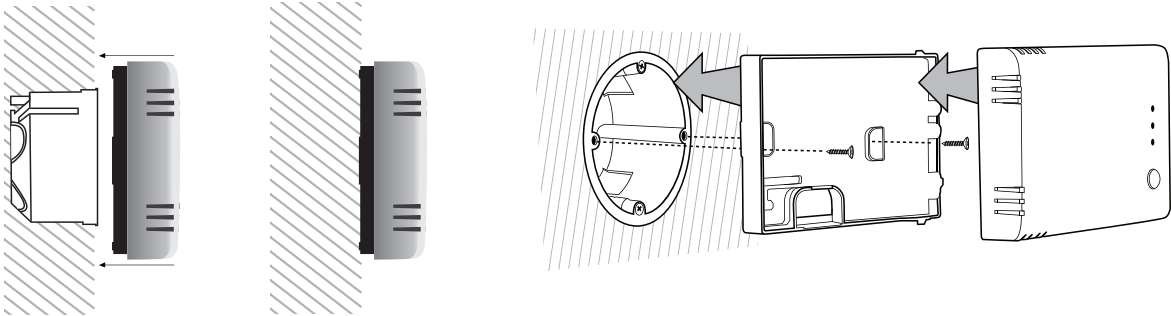
POZOR


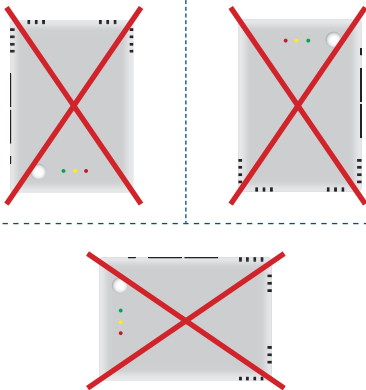
Snímač namontujte na dobře větraném místě, kde je zajištěno dostatečné proudění vzduchu pro jeho správnou funkci, a skryjte jej před přímým slunečním světlem. Ujistěte se, že je snadno přístupné pro servis.

Postupujte podle následujících kroků:

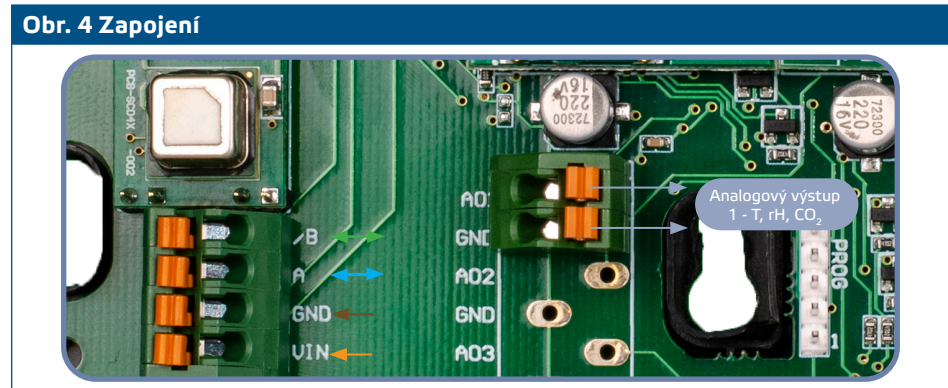
1. Uvolněte západky na obou stranách předního bílého krytu pomocí plochého šroubováku a sejměte kryt (viz **obr. 1 Západkové uvolnění**).

2. Protáhněte kabely otvorem v zadní části (viz **Obr. 2 Montážní rozměry**).
3. Umístěte pokojové čidlo alespoň 1,5 metru nad zemí pomocí vhodných upevňovacích materiálů (nejsou součástí dodávky). Dbejte na správnou montážní polohu a montážní rozměry jednotky. Viz **Obr. 2 a Obr. 3**.

Obr. 1 Uvolnění západek	Obr. 2 Montážní rozměry
	
	

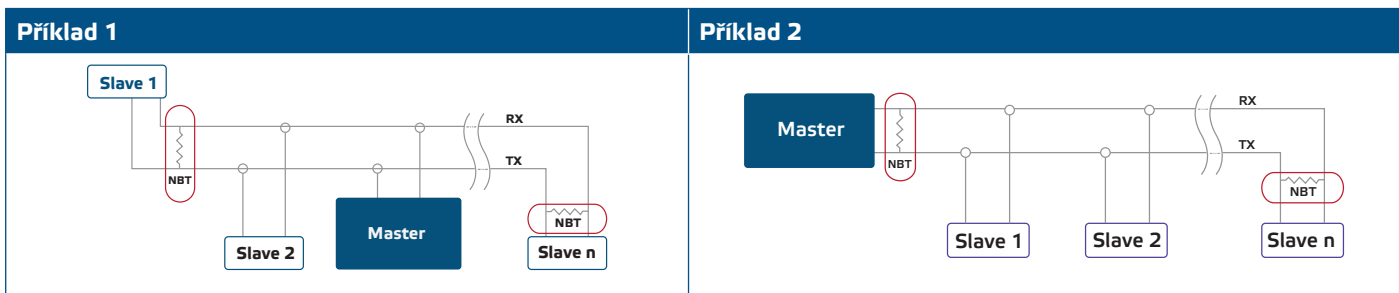
Obr. 3 Montážní poloha	
Správně	Nesprávně
 <p data-bbox="667 1883 933 1944">Umístění ve výšce min. 1,5 m od podlahy</p>	

4. Zapojení provedte podle schématu zapojení (viz Obr. 4).



5. Zaklapněte kryt zpět na místo.
6. Zapněte síťové napájení.
7. Přizpůsobte tovární nastavení požadovanému pomocí softwaru 3SModbus nebo SenteraWebu. Výchozí tovární nastavení naleznete v *mapě registrů Modbus* produktu.

Volitelná nastavení
 Aby byla zajištěna správná komunikace, musí být NBT aktivován pouze ve dvou zařízeních v síti Modbus RTU. V případě potřeby povolte odpor NBT prostřednictvím 3SModbus nebo Sensistant (*Holding registr 9*).



POZNÁMKA

V síti Modbus RTU musí být aktivovány dva terminátory sběrnice (NBT).

POZNÁMKA

Kompletní údaje o registrech Modbus naleznete v *Mapě registrů Modbus* na stránce výrobku. Jedná se o samostatný dokument obsahující seznam registrů a uložený pod kódem výrobku na webových stránkách. Výrobky s dřívějšími verzemi firmware nemusí být s tímto seznamem kompatibilní.

NÁVOD K OBSLUZE

Postup kalibrace:
 Není třeba kalibrovat teplotu ani relativní vlhkost. Každý snímací prvek prochází testováním a kalibrací v naší továrně.
 Snímací prvek CO₂ se sám kalibruje, aby kompenzoval drift senzoru. Ve výchozím nastavení je povolen algoritmus automatické kalibrace logiky ABC. Tento algoritmus je navržen pro použití v aplikacích, kde koncentrace CO₂ klesnou na venkovní podmínky (400 ppm) alespoň jednou týdně, obvykle během období neobsazenosti. Samokalibrační algoritmus je vhodné vypnout v situacích, kdy hladina CO₂ neklesne na 400 ppm během uvedené doby.

Aktualizace firmwaru

Prostřednictvím aktualizace firmwaru jsou k dispozici nové funkce a opravy chyb. Vaše zařízení lze aktualizovat, pokud ještě není nainstalován nejnovější firmware. Nejjednodušší způsob aktualizace firmwaru je přes SenteraWeb. Zaváděcí aplikaci 3SM, která je součástí softwarové sady Sentera 3SMcenter, lze použít k aktualizaci firmwaru, pokud nemáte přístup k internetové bráně.

 **POZNÁMKA**

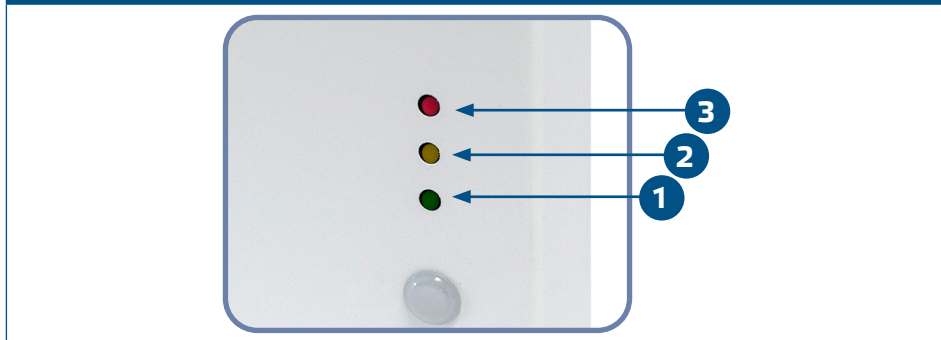
Ujistěte se, že během procesu "bootload" nedojde k přerušení napájení, jinak riskujete ztrátu neuložených dat.

Indikace LED

1. Když svítí zelená LED, naměřená hodnota teploty nebo relativní vlhkosti leží v rámci minimálních a maximálních hodnot výstražného rozsahu nebo je úroveň CO₂ pod úrovní výstrahy 1. (**Obr. 5 - 1**).
2. Když svítí žlutá LED, naměřená hodnota teploty nebo relativní vlhkosti leží v rozsahu výstrahy nebo je hodnota CO₂ vyšší nebo rovna úrovni výstrahy 1. Žlutá LED bliká, když je komunikace Modbus ukončena a je aktivován Holding registr 8 (Modbus timeout > 0 sekund) (**Obr. 5 - 2**). Po obnovení komunikace Modbus přestane LED blikat. U bezpečnostního časového limitu Modbus má výstražná žlutá LED indikace přednost před blikající žlutou LED.
3. Když svítí červená LED, naměřená hodnota teploty nebo relativní vlhkosti je nižší nebo rovna minimální hodnotě rozsahu měření nebo vyšší nebo rovna maximální hodnotě rozsahu měření nebo naměřená hladina CO₂ je větší nebo rovna úrovni výstrahy 2 (**Obr. 5 - 3**). Blikající červená LED dioda indikuje ztrátu komunikace s čidlem (**Obr. 5 - 3**).

 **POZNÁMKA**

Když je čidlo v režimu bootloderu, zelená a žlutá LED dioda střídavě blikají. Během stahování firmwaru navíc bliká červená LED dioda.

Obr. 5 Indikace LED **POZNÁMKA**

Ve výchozím nastavení se indikace LED vztahuje k měření CO₂. To lze změnit na hodnoty teploty nebo relativní vlhkosti pomocí Modbus Holding registru 79 (viz Tabulka Holding registrů).

 **POZNÁMKA**

Intenzitu LED diod lze nastavit v rozmezí 0 až 100 % v krocích po 10 % podle hodnoty nastavené v Holding registru 80.

Čidlo okolního světla

Vstupní registr 41 uchovává naměřenou intenzitu světla v luxech. V holdingových registrech 35 a 36 lze také zadat aktivní a pohotovostní úroveň. Pokud je naměřená hodnota pod pohotovostní úrovní, nad aktivní úrovní nebo někde mezi tím, vstupní registr 42 bude indikovat, že:

- Úroveň okolního světla < pohotovostní úroveň: Input registr 42 indikuje "Pohotovostní režim".
- Úroveň okolního světla > úroveň aktivního režimu: Input registr 42 indikuje „Aktivní režim“.
- Úroveň pohotovostního režimu < Úroveň okolního světla < Úroveň aktivního režimu: Vstupní registr 42 indikuje „Nízká intenzita“.

OVĚŘENÍ INSTALACE

Jedna z LED diod se rozsvítí po zapnutí napájení v závislosti na stavu měřené veličiny. Pokud tomu tak není, zkontrolujte připojení.

PŘEPRAVA A SKLADOVÁNÍ

Vyhňte se nárazům a extrémním podmínkám; skladujte v originálním balení.

ZÁRUKA A OMEZENÍ

Záruka na výrobní vady je platná dva roky od data dodání. Jakékoli úpravy nebo změny výrobku po datu zveřejnění zbavují výrobce jakékoli odpovědnosti. Výrobce nenese žádnou odpovědnost za případné překlepy nebo chyby v těchto údajích.

ÚDRŽBA

Za normálních podmínek je tento výrobek bezúdržbový. V případě znečištění čistěte suchým nebo vlhkým hadříkem. V případě silného znečištění vyčistěte neagresivním přípravkem. Za těchto okolností by mělo být zařízení odpojeno od napájení. Dbejte na to, aby se do zařízení nedostaly žádné kapaliny. Znovu jej připojte k napájení, až když je zcela suché.