

# MTV-1/010-NA | POTENCIOMETR 230 VAC

Návod k montáži a obsluze



# Obsah

<b>BEZPEČNOST A BEZPEČNOSTNÍ OPATŘENÍ</b>	<b>3</b>
<b>POPIS PRODUKTU</b>	<b>4</b>
<b>KÓDY PRODUKTŮ</b>	<b>4</b>
<b>PŘEDPOKLÁDANÁ OBLAST POUŽITÍ</b>	<b>4</b>
<b>TECHNICKÉ ÚDAJE</b>	<b>4</b>
<b>NORMY</b>	<b>4</b>
<b>ELEKTROINSTALACE A PŘIPOJENÍ</b>	<b>5</b>
<b>MONTÁŽNÍ NÁVOD V KROCÍCH</b>	<b>5</b>
<b>PŘEPRAVA A SKLADOVÁNÍ</b>	<b>7</b>
<b>ZÁRUKA A OMEZENÍ</b>	<b>7</b>
<b>ÚDRŽBA</b>	<b>7</b>

## BEZPEČNOST A BEZPEČNOSTNÍ OPATŘENÍ



Před prací s výrobkem si přečtěte všechny informace, datový list, montážní a provozní pokyny a prostudujte si schéma zapojení a připojení. V zájmu osobní bezpečnosti, bezpečnosti zařízení a optimálního fungování výrobku se před instalací, používáním nebo údržbou tohoto výrobku ujistěte, že jste zcela porozuměli tomuto obsahu.



Z bezpečnostních a licenčních důvodů (CE) je nepřipustná jakákoli neautorizovaná přestavba a/nebo úprava výrobku.



Výrobek by neměl být vystaven abnormálním podmínkám, jako jsou extrémní teploty, přímé sluneční světlo nebo vibrace. Dlouhodobé vystavení chemickým výparům ve vysoké koncentraci může ovlivnit vlastnosti výrobku. Dbejte na to, aby bylo pracovní prostředí co nejušší; zabraňte kondenzaci vlhkosti.



Veškeré instalace musí být v souladu s místními zdravotními a bezpečnostními předpisy a místními elektrotechnickými normami a schválenými předpisy. Tento výrobek může instalovat pouze kvalifikovaný odborník nebo technik, který má odborné znalosti o výrobku a bezpečnostních opatřeních.



Vyvarujte se kontaktu s elektrickými prvky pod napětím. Před připojením, údržbou nebo opravou výrobku vždy odpojte napájení.



Vždy se ujistěte, že jste k výrobku připojili odpovídající napájení a použili odpovídající velikost a vlastnosti vodičů. Ujistěte se, že jsou všechny šrouby a matice řádně dotaženy a pojistky (pokud jsou použity) jsou řádně nainstalovány.



Je třeba zohlednit recyklaci zařízení a obalů a zlikvidovat je v souladu s místními a národními právními předpisy.



V případě dotazů, které nejsou zodpovězeny, se obraťte na technickou podporu nebo se poraďte s odborníkem.

## POPIS PRODUKTU

Potenciometr MTV-1/010-NA je určen k ovládání zařízení vyžadujících řídicí signál 0-10 VDC. Potenciometr potřebuje napájení 230 V AC a poskytuje plynulý výstupní signál 0-10 VDC. Je vhodný pro vestavnou (IP44) i povrchovou montáž (IP54).

## KÓDY PRODUKTŮ

Kód výrobku	Napájení	Výstup
MTV-1-010-NA	230 VAC $\pm 10\%$ / 50–60 Hz	0-10 VDC

## PŘEDPOKLÁDANÁ OBLAST POUŽITÍ

- Aplikace, kde je vyžadován řídicí signál 0–10 VDC
- Pouze pro vnitřní použití

## TECHNICKÉ ÚDAJE

- Napájení: 230 VAC  $\pm 10\%$  / 50–60 Hz
- Výstup 0-10 VDC
- Zatížení: min 1 k $\Omega$
- Spotřeba: max. 8 mA
- Kryt:
  - Externí: ASA, bílá (RAL 9010), IP54 (dle EN 60529)
  - Vnitřní: polyamid, bílá (RAL 9010), IP44 (podle IEC 60335)
- Provozní okolní podmínky:
  - teplota: 0–40 °C
  - rel. vlhkost: < 100 % rH (nekondenzující)
- Teplota skladování: -10–55 °C

## NORMY

- Směrnice 2014/35/EC o zařízeních nízkého napětí
- Směrnice 2014/30/EU o elektromagnetické kompatibilitě:
- Směrnice RoHS 2011/65/EU



## ELEKTROINSTALACE A PŘIPOJENÍ

L, N	Napájení (230 V AC $\pm 10\%$ / 50–60 Hz)
+	Analogový výstup (0-10 VDC)
0	Referenční zem pro analogový výstup
Připojení	Průřez kabelu: max. 2,5mm <sup>2</sup>

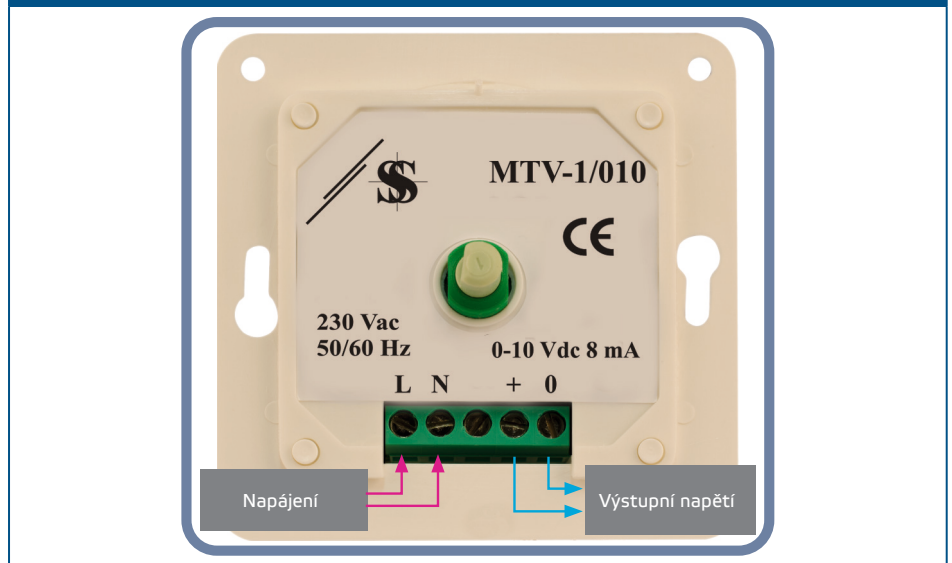
## MONTÁŽNÍ NÁVOD V KROCÍCH

Před zahájením montáže potenciometru si pozorně přečtěte "**Bezpečnost a opatření**" a pokračujte v následujících montážních krocích:

### Pro vestavnou montáž

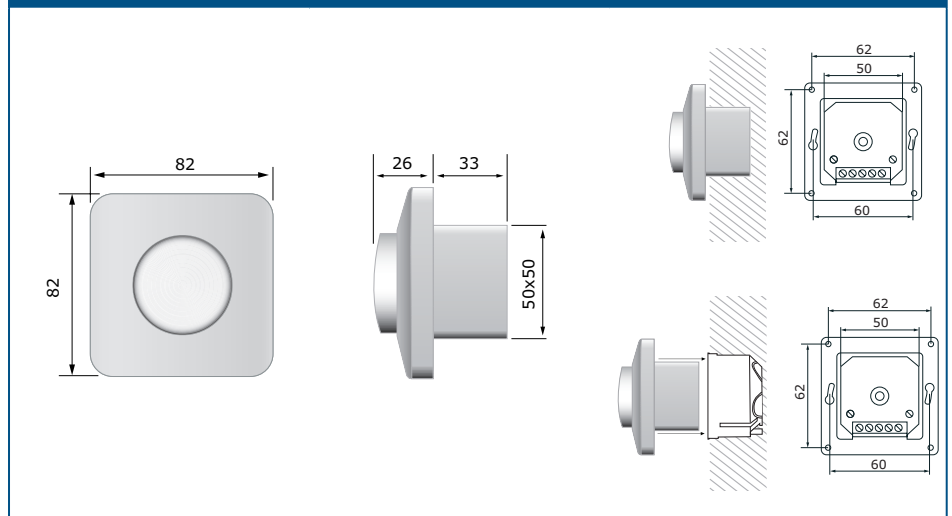
1. Vyjměte knoflík otáčením doprava, dokud nevyskočí.
2. Odšroubujte uvolněnou matici a sejměte vnější kryt.
3. Proveďte zapojení podle schématu zapojení (viz **Obr. 1** *Zapojení a připojení*).

**Obr. 1** Zapojení a připojení



4. Vnitřní kryt připevněte ke stěně podle montážních rozměrů znázorněných na **Obr. 2** *Montážní rozměry - vestavná montáž*.

**Obr.2** Montážní rozměry - vestavná montáž



## POZNÁMKA

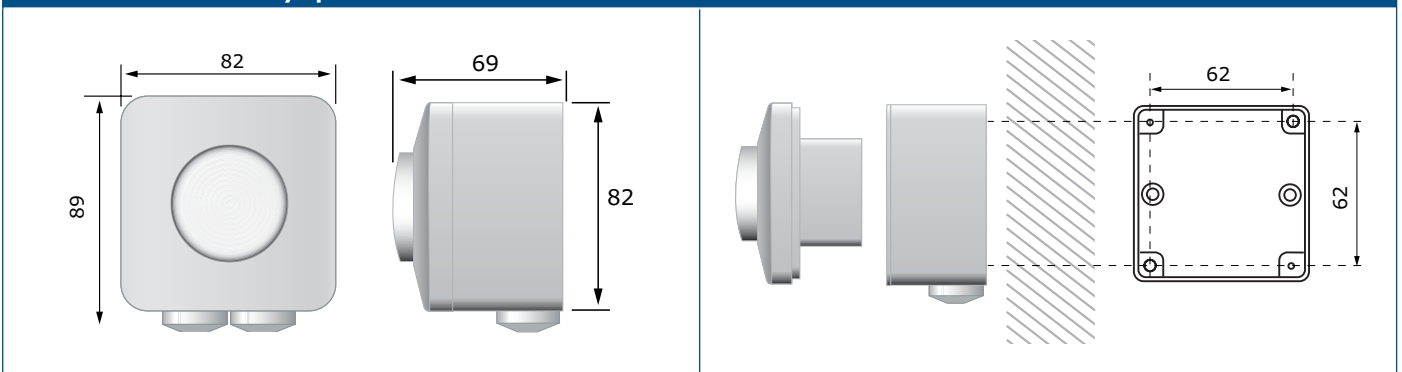
Namontujte zařízení tak, aby svorkovnice a připojení byly na spodní straně.

5. Namontujte kryt zpět pomocí matice.
6. Vraťte knoflík zpět a otočte jej do polohy vypnuto
7. Zapněte napájení.

### Pro povrchovou montáž

8. Vyjměte knoflík otáčením doprava, dokud nevyškočí.
9. Odšroubujte matici a sejměte vnější kryt.
10. Vnější kryt namontujte na povrch pomocí šroubů a hmoždinek (nejsou součástí balení) při dodržení montážních rozměrů uvedených na **Obr. 5** Montážní rozměry - povrchová montáž.

Obr. 5 Montážní rozměry - povrchová montáž



11. Kabely prostrčte průchodkami.
12. Proveďte zapojení podle schématu zapojení (viz **Obr. 1** Zapojení a připojení).
13. Vložte vnitřní kryt do vnějšího a upevněte jej pomocí šroubů a podložek, které jsou součástí sady.

## POZNÁMKA

Namontujte zařízení tak, aby svorkovnice a připojení byly na spodní straně.

14. Namontujte kryt zpět pomocí matice.
15. Vraťte knoflík zpět a otočte jej do polohy vypnuto
16. Zapněte napájení.

## POZNÁMKA

Ve spodní části vnějšího krytu lze vyvrtat otvor o průměru 5 mm pro odvod kondenzované vody.

## PŘEPRAVA A SKLADOVÁNÍ

---

Vyhnete se nárazům a extrémním podmínkám; skladujte v originálním balení.

## ZÁRUKA A OMEZENÍ

---

Dva roky od data dodání na výrobní vady. Jakékoli úpravy nebo změny výrobku po datu zveřejnění zbavují výrobce jakékoli odpovědnosti. Výrobce nenesе žádnou odpovědnost za případné překlepy nebo chyby v těchto údajích.

## ÚDRŽBA

---

Za normálních podmínek je tento výrobek bezúdržbový. V případě znečištění čistěte suchým nebo vlhkým hadříkem. V případě silného znečištění vyčistěte neagresivním přípravkem. Za těchto okolností by mělo být zařízení odpojeno od napájení. Dbejte na to, aby se do zařízení nedostaly žádné kapaliny. Znovu jej připojte k napájení, až když je zcela suché.