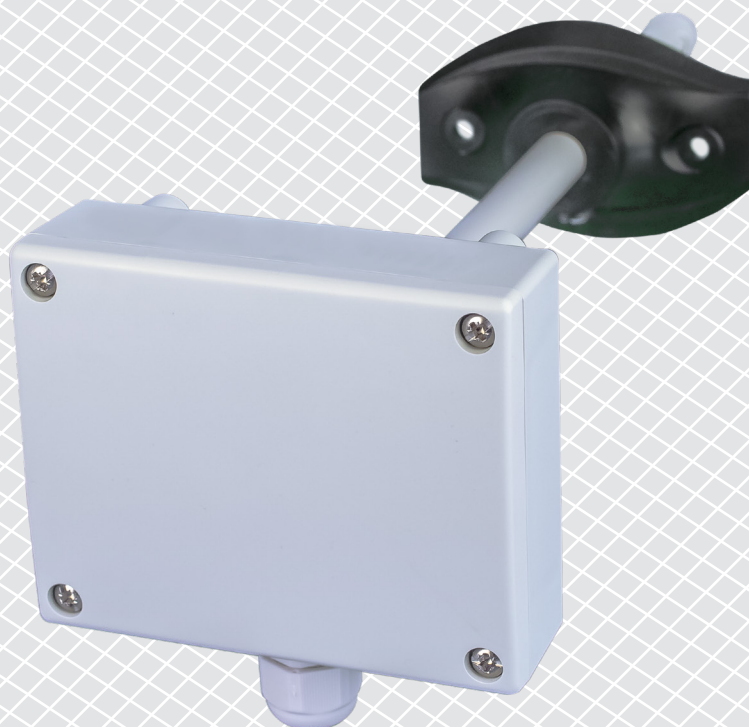


DSTHX-3 | POTRUBNÍ ČIDLO TEPLoty A VLHKOSTI

Návod k montáži a obsluze



Obsah

BEZPEČNOST A BEZPEČNOSTNÍ OPATŘENÍ	3
POPIS PRODUKTU	4
KÓDY PRODUKTŮ	4
PŘEDPOKLÁDANÁ OBLAST POUŽITÍ	4
TECHNICKÉ ÚDAJE	4
NORMY	4
PROVOZNÍ SCHÉMATA	5
ELEKTROINSTALACE A PŘIPOJENÍ	5
MONTÁŽNÍ POKYNY V KROČÍCH	6
NÁVOD K OBSLUZE	9
OVĚŘENÍ INSTALACE	9
PŘEPRAVA A SKLADOVÁNÍ	9
ZÁRUKA A OMEZENÍ	9
ÚDRŽBA	9

BEZPEČNOST A BEZPEČNOSTNÍ OPATŘENÍ



Před použitím výrobku si přečtěte všechny informace, katalogový list, mapu Modbus registrů, montážní a provozní pokyny a prostudujte schéma zapojení a připojení. V zájmu osobní bezpečnosti, bezpečnosti zařízení a optimálního fungování výrobku se před instalací, používáním nebo údržbou tohoto výrobku ujistěte, že jste zcela porozuměli tomuto obsahu.



Z bezpečnostních a licenčních důvodů (CE) je nepřipustná jakákoli neautorizovaná přestavba a/nebo úprava výrobku.



Výrobek by neměl být vystaven abnormálním podmínkám, jako jsou extrémní teploty, přímé sluneční světlo nebo vibrace. Dlouhodobé vystavení chemickým výparům ve vysoké koncentraci může ovlivnit vlastnosti výrobku. Dbejte na to, aby bylo pracovní prostředí co nejušší; zabraňte kondenzaci vlhkosti.



Veškeré instalace musí být v souladu s místními zdravotními a bezpečnostními předpisy a místními elektrotechnickými normami a schválenými předpisy. Tento výrobek může instalovat pouze kvalifikovaný odborník nebo technik, který má odborné znalosti o výrobku a bezpečnostních opatřeních.



Vyvarujte se kontaktu s elektrickými prvky pod napětím. Před připojením, údržbou nebo opravou výrobku vždy odpojte napájení.



Vždy se ujistěte, že jste k výrobku připojili odpovídající napájení a použili odpovídající velikost a vlastnosti vodičů. Ujistěte se, že jsou všechny šrouby a matice řádně dotaženy a pojistky (pokud jsou použity) jsou řádně nainstalovány.



Je třeba zohlednit recyklaci zařízení a obalů a zlikvidovat je v souladu s místními a národními právními předpisy.



V případě dotazů, které nejsou zodpovězeny, se obraťte na technickou podporu nebo se poraďte s odborníkem.

POPIS PRODUKTU

Řada DSTHX-3 jsou čidla do potrubí, která měří teplotu a relativní vlhkost. Obsahují širokou škálu nízkonapěťových napájecích zdrojů a tři analogové / modulační výstupy. Všechny parametry jsou přístupné přes Modbus RTU.

KÓDY PRODUKTŮ

Kód výrobku	Napájení	I _{max}
DSTHG-3	18–34 V DC	80 mA
	15–24 V AC ± 10%	70 mA
DSTHF-3	18–34 V DC	80 mA


PŘEDPOKLÁDANÁ OBLAST POUŽITÍ

- Sledování úrovně teploty a relativní vlhkosti v potrubí v aplikacích HVAC

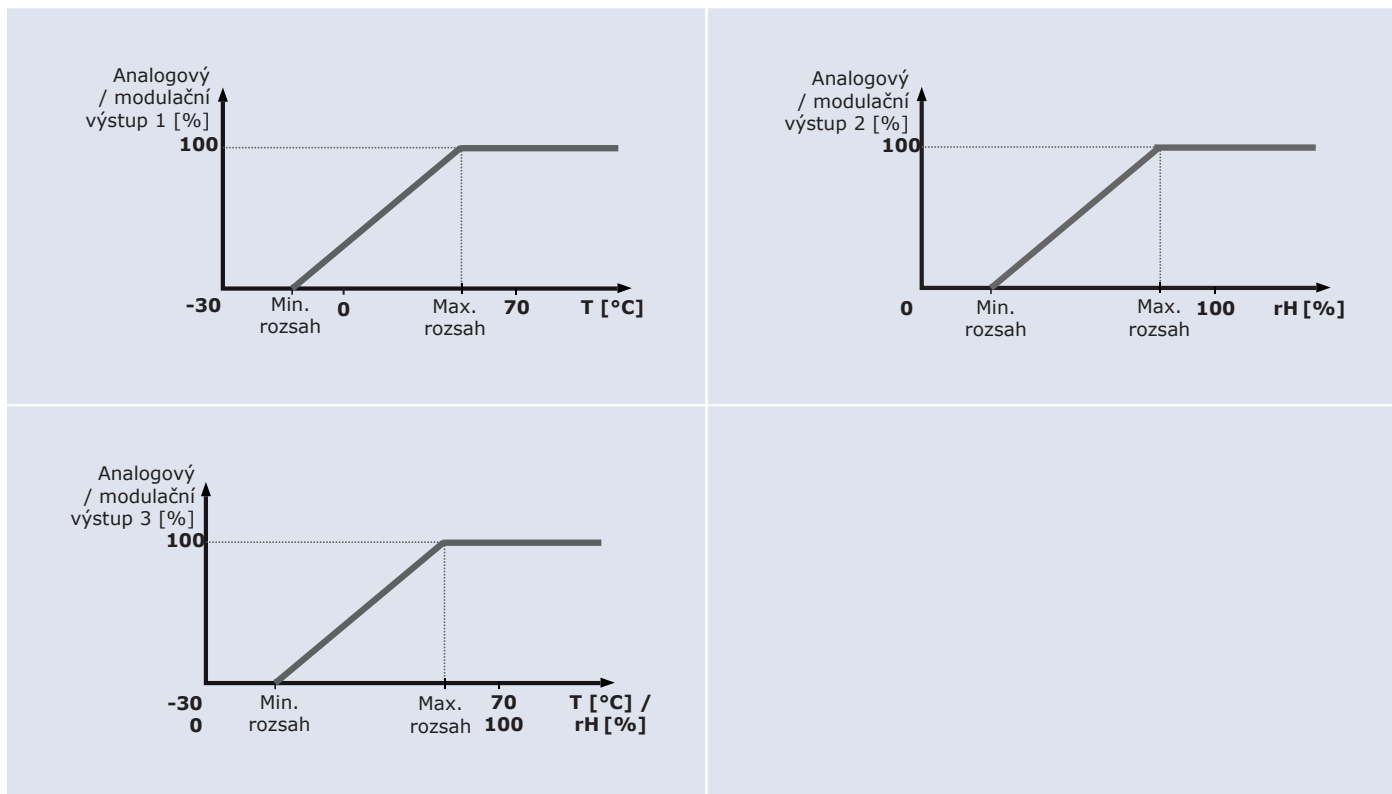
TECHNICKÉ ÚDAJE

- 3 volitelné analogové / modulační výstupy: teplota, relativní vlhkost a teplota nebo relativní vlhkost
- Volitelný rozsah teploty: -30–70 °C
- Volitelný rozsah relativní vlhkosti: 0–100 %
- Přesnost: ±0,4 °C (0–50 °C); ±3 % rH (5–85 % rH), v závislosti na zvoleném parametru
- Komunikace Modbus RTU
- Bootloader pro aktualizaci firmwaru prostřednictvím komunikace Modbus RTU
- Minimální požadovaná rychlost proudění vzduchu: 1 m/s
- Materiál krytu a sondy:
 - ▶ ASA, šedá (RAL9002)
- Stupeň krytí: Kryt: IP54, sonda: IP20
- Provozní okolní podmínky:
 - ▶ teplota: 0–50 °C
 - ▶ rel. vlhkost: 5–85 % rH, (nekondenzující)
- Teplota skladování: -10–60 °C

NORMY

- Směrnice 2014/30/EU o elektromagnetické kompatibilitě: 
 - ▶ EN 60730-1:2011 Automatická elektrická řídicí zařízení pro domácnost a podobné účely - Část 1: Obecné požadavky
 - ▶ EN 61000-6-1:2007 Elektromagnetická kompatibilita (EMC) - Část 6-1: Kmenové normy - Odolnost - Prostředí obytné, obchodní a lehkého průmyslu
 - ▶ EN 61000-6-3:2007 Elektromagnetická kompatibilita (EMC) - Část 6-3: Kmenové normy - Emise - Prostředí obytné, obchodní a lehkého průmyslu Změny A1:2011 a AC:2012 k EN 61000-6-3
 - ▶ EN 61326-1:2013 Elektrická měřicí, řídicí a laboratorní zařízení - Požadavky na EMC - Část 1: Obecné požadavky
 - ▶ EN 61326-2-3:2013 Elektrická měřicí, řídicí a laboratorní zařízení - Požadavky na EMC - Část 2-3: Konkrétní požadavky - Zkušební konfigurace, provozní podmínky a funkční kritéria pro vysílače/přijímače za podmínek integrovaného a/nebo vzdáleného signálu
- Směrnice 2014/35/EU o zařízeních nízkého napětí
 - ▶ EN 60529:1991 Stupně ochrany krytem (IP kód) Změna AC:1993 k EN 60529
 - ▶ EN 60730-1:2011 Automatická elektrická řídicí zařízení pro domácnost a podobné účely - Část 1: Obecné požadavky
- Směrnice 2012/19/EC o OEEZ
- Směrnice RoHs 2011/65/ES

PROVOZNÍ SCHÉMATA



ELEKTROINSTALACE A PŘIPOJENÍ

Typ produktu	DSTHF-3	DSTHG-3	
VIN	18–34 V DC	18–34 V DC	15–24 V AC ±10%
GND	Uzemnění	Společné uzemnění	AC ~
A	Modbus RTU (RS485), signál A	Modbus RTU (RS485), signál A	
/B	Modbus RTU (RS485), signál /B	Modbus RTU (RS485), signál /B	
AO1	Analogový / modulační výstup 1 pro měření teploty (0–10 V DC / 0–20 mA / PWM)	Analogový / modulační výstup 1 pro měření teploty (0–10 V DC / 0–20 mA / PWM)	
GND	Uzemnění AO1	Společné uzemnění	
AO2	Analogový / modulační výstup 2 pro měření relativní vlhkosti (0–10 VDC / 0–20 mA / PWM)	Analogový / modulační výstup 2 pro měření relativní vlhkosti (0–10 VDC / 0–20 mA / PWM)	
GND	Uzemnění AO2	Společné uzemnění	
AO3	Analogový / modulační výstup 3 pro měření teploty nebo relativní vlhkosti (0–10 VDC / 0–20 mA / PWM)	Analogový / modulační výstup 3 pro měření teploty nebo relativní vlhkosti (0–10 VDC / 0–20 mA / PWM)	
GND	Uzemnění AO3	Společné uzemnění	
Připojení	Pružinové svorkovnice, průřez kabelu: 1,5 mm ²		

 **POZOR**

-F verze výrobku není vhodná pro třívodičové připojení. Má oddělené uzemnění pro napájení a analogový výstup. Spojení obou uzemnění dohromady by mohlo vést k nesprávným výsledkům měření. Pro připojení čidel typu -F jsou nutné minimálně 4 vodiče.

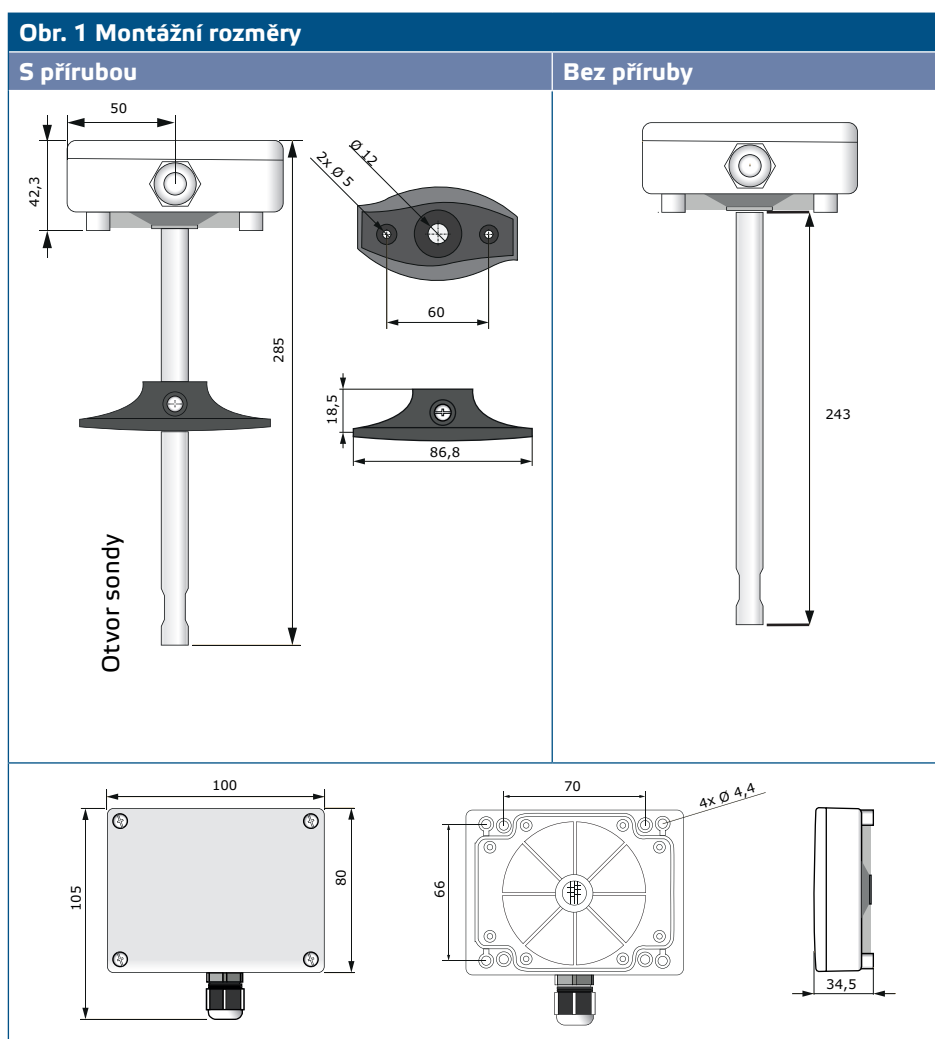
Verze -G je určena pro třívodičové připojení a je vybavena "společným uzemněním". To znamená, že uzemnění analogového výstupu je vnitřně spojeno s uzemněním napájecího zdroje. Proto nelze typy -G a -F používat společně v jedné síti. Nikdy nepřipojujte společné uzemnění výrobků typu -G k jiným zařízením napájeným stejnosměrným napětím. To by mohlo způsobit trvalé poškození připojených zařízení.

MONTÁŽNÍ POKYNY V KROCÍCH

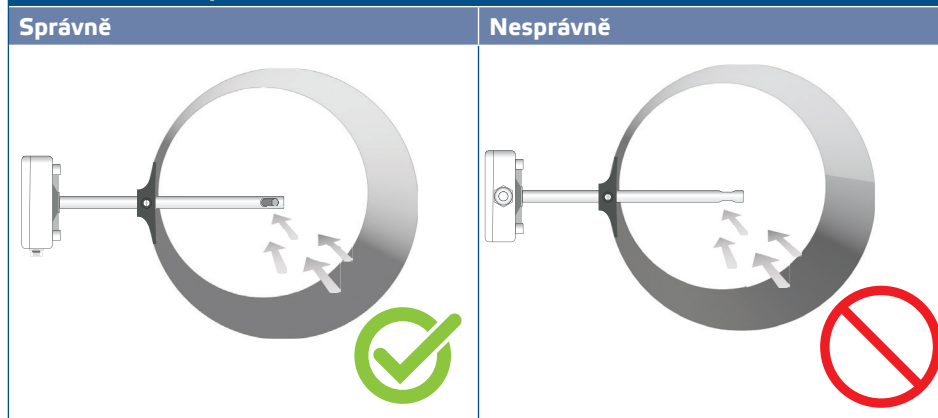
Před zahájením montáže zařízení si pozorně přečtete "**Bezpečnost a bezpečnostní opatření**".

Postupujte podle následujících kroků:

1. Při přípravě montáže mějte na paměti, že otvor sondy musí být umístěn ve středu potrubí. K instalaci čidla na kruhové potrubí vždy používejte přírubu. Čidlo je možné instalovat bez příruby na čtyřhranné potrubí (pokud je to nutné), viz **Obr. 1** a **Obr. 2** níže.

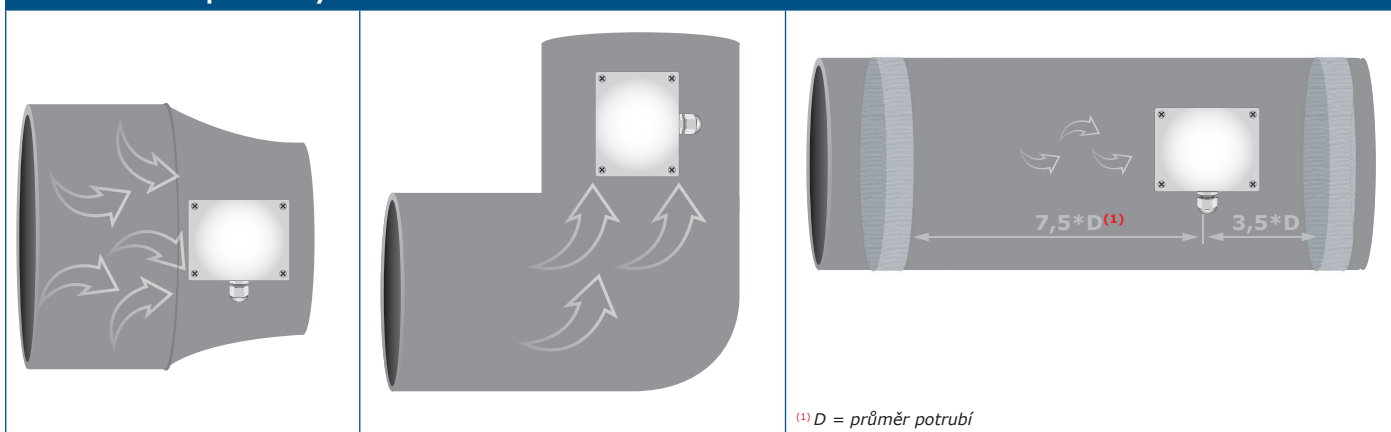


Obr. 2 Montážní poloha



2. Po výběru vhodného montážního místa postupujte podle následujících kroků:
 - 2.1 Do potrubí vyvrtejte vzduchotěsný otvor o \varnothing 13 mm.
 - 2.2 Upevněte přírubu k vnějšímu povrchu potrubí pomocí samořezných šroubů dodaných s jednotkou. Pokud nemáte v úmyslu přírubu používat, vložte sondu a upevněte kryt na potrubí. Dbejte na směr proudění vzduchu (viz Obr. 2 a Obr. 3).

Obr. 3 Montážní požadavky


 **POZOR**

Požadavky na instalaci: Jednotka nesmí být instalována v zónách s turbulentním vzduchem. Zajistěte dostatečně dlouhé usazovací zóny před a za místem odběru. Usazovací zóna se skládá z rovného úseku potrubí nebo potrubí bez překážek. Vyhněte se instalaci v blízkosti filtrů, chladicích výměníků, ventilátorů atd. Čidlo dosáhne optimálního výsledku, pokud je měření prováděno nejméně 7,5 násobku průměru potrubí ve směru proudění vzduchu a nejméně 3,5 násobku průměru potrubí proti směru proudění vzduchu od jakýchkoli zatáček nebo překážek proudění.

 **POZOR**

Instalace přístroje v blízkosti zařízení s vysokým vyzařováním EMI může vést k chybným měřením. V oblastech s vysokou úrovní elektromagnetického rušení použijte stíněnou kabeláž.

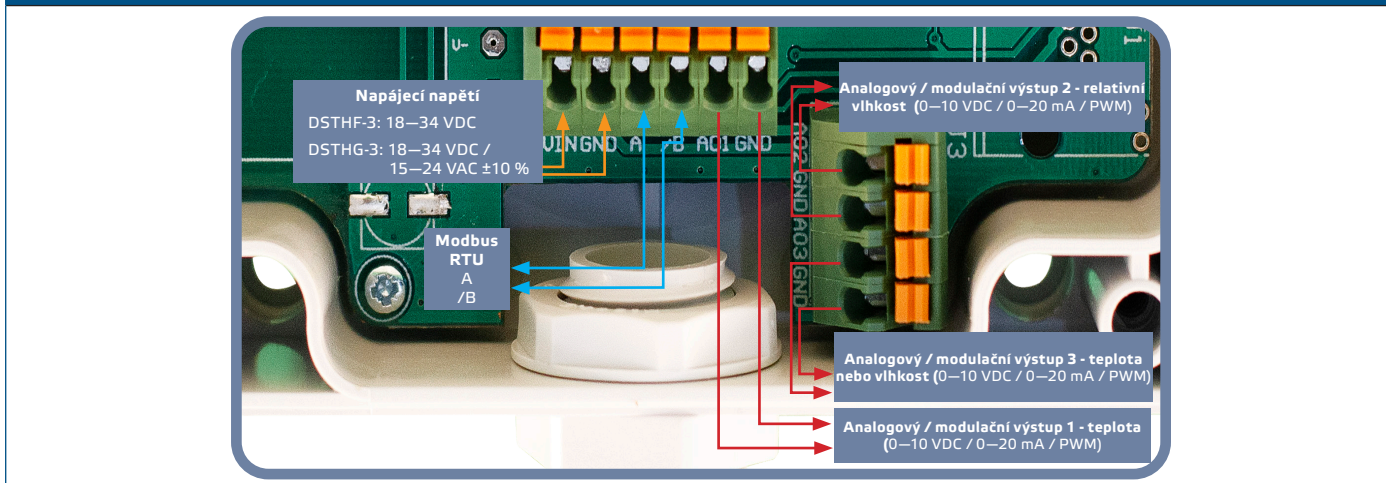
 **POZOR**

Udržujte vzdálenost alespoň 15 cm mezi vedením čidla a napájecím vedením 230 VAC.

- 2.3 Namontujte sondu do požadované hloubky a v případě, že použijete přírubu, ji upevněte pomocí plastového bílého šroubu v pružné přírubě.
- 2.4 Odšroubujte kryt, abyste jej mohli sejmut, a vložte přípojovací kabely do kabelové průchodky.

2.5 Provedte zapojení podle schématu zapojení (viz **Obr. 4**) v souladu s informacemi z části "**Elektroinstalace a připojení**".

Obr. 4 Elektroinstalace a připojení



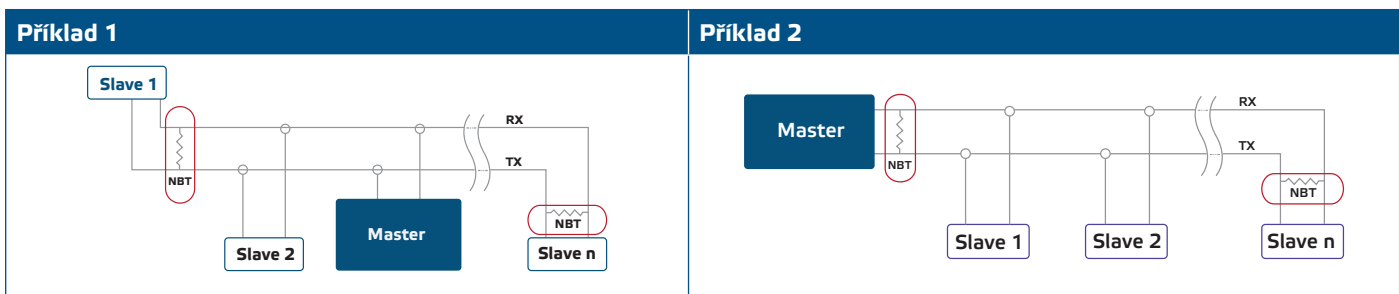
3. Zavřete kryt a upevněte jej pomocí šroubů. Utáhněte kabelovou průchodku, aby bylo zachováno IP krytí pláště.
4. Zapněte napájení.
5. Přizpůsobte tovární nastavení požadovaným pomocí softwaru SenteraWeb, 3SModbus nebo Sensistant (v případě potřeby). Výchozí tovární nastavení naleznete v *Mapě registrů Modbus daného výrobku*.

POZNÁMKA

Kompletní údaje o registrech Modbus naleznete v Mapě registrů Modbus tohoto výrobku, která je samostatným dokumentem připojeným ke kódu výrobku na webových stránkách a obsahuje seznam registrů. Výrobky s dřívějšími verzemi firmware nemusí být s tímto seznamem kompatibilní.

Volitelná nastavení

Aby byla zajištěna správná komunikace, musí být NBT aktivován pouze ve dvou zařízeních v síti Modbus RTU. V případě potřeby povolte odpor NBT prostřednictvím 3SModbus nebo Sensistant (*Holding registr 9*).



POZNÁMKA

V síti Modbus RTU je nutné aktivovat dva terminátory sběrnice (NBT).

POZOR

Nevystavujte přímému slunečnímu záření!

NÁVOD K OBSLUZE

Postup kalibrace

Všechny snímací prvky jsou kalibrovány a testovány v naší továrně. Rekalibrace není nutná.

Aktualizace firmwaru

Nové funkce a opravy chyb jsou k dispozici prostřednictvím aktualizace firmwaru. V případě, že vaše zařízení nemá nainstalovaný nejnovější firmware, lze jej aktualizovat. SenteraWeb je nejjednodušší způsob, jak aktualizovat firmware zařízení. V případě, že nemáte k dispozici internetovou bránu, lze firmware aktualizovat pomocí aplikace 3SM boot (součást softwarové sady Sentera 3SMcenter).

POZNÁMKA

Ujistěte se, že během procesu "bootload" nedojde k přerušení napájení.

OVĚŘENÍ INSTALACE

Pokud vaše jednotka nefunguje podle očekávání, zkontrolujte připojení.

PŘEPRAVA A SKLADOVÁNÍ

Vyhnete se nárazům a extrémním podmínkám; skladujte v originálním balení.

ZÁRUKA A OMEZENÍ

Dva roky od data dodání na výrobní vady. Jakékoli úpravy nebo změny výrobku po datu zveřejnění zbavují výrobce jakékoli odpovědnosti. Výrobce nenesе žádnou odpovědnost za případné překlepy nebo chyby v těchto údajích.

ÚDRŽBA

Za normálních podmínek je tento výrobek bezúdržbový. V případě znečištění čistěte suchým nebo vlhkým hadříkem. V případě silného znečištění vyčistěte neagresivním přípravkem. Za těchto okolností by mělo být zařízení odpojeno od napájení. Dbejte na to, aby se do zařízení nedostaly žádné kapaliny. Znovu jej připojte k napájení, až když je zcela suché.