

SWCSM-075

Čidlo půdní vlhkosti



SWCSM-075 je čidlo obsahu vody v půdě vybavený digitálním teplotním čidlem. Je napájen 24 V DC Power over Modbus. Naměřené hodnoty a všechny ostatní parametry jsou přístupné prostřednictvím protokolu Modbus RTU.

Klíčové vlastnosti

- Napájecí napětí 24 V DC, Power over Modbus (PoM)
- Rychlá reakce na změny obsahu vody pro optimální zavlažování
- Široký rozsah měření teploty
- 7,5 m dlouhý kabel (lze prodloužit)
- Snadná instalace
- Továrně nakalibrováno
- Měření přístupná přes Modbus RTU

Technické specifikace

Napájení	24 V DC, Power over Modbus	
Imax	10 mA	
Snímací plocha	103,35 x 18,75 mm	
Stupeň krytí	IP67	
Okolní podmínky	Teplota	-30—70 °C
	Relativní vlhkost	0—100 % rH

Oblast použití

- Monitorování a kontrola životního prostředí a zavlažování
- Měření obsahu vlhkosti v médiu
- Inteligentní zemědělství

Normy

- Směrnice 2014/30/EU o elektromagnetické kompatibilitě:
 - EN 55022:2010: Zařízení informační techniky - Charakteristiky vysokofrekvenčního rušení - Meze a metody měření Změna AC:2011 k EN55022
 - EN 61326-1:2013 Elektrická měřicí, řídicí a laboratorní zařízení - Požadavky na EMC - Část 1: Obecné požadavky
- WEEE 2012/19/EC
- Směrnice RoHS 2011/65/ES:
 - EN IEC 63000:2018 Technická dokumentace k posuzování elektrických a elektronických produktů z hlediska omezení nebezpečných látek

Balení



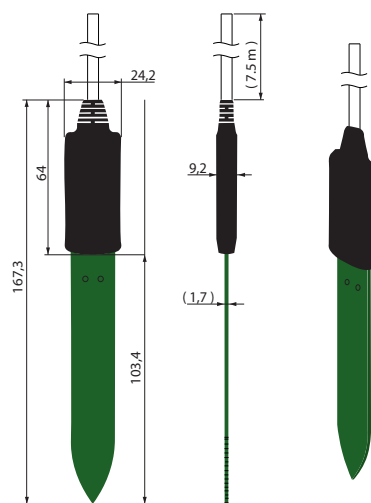
Produkt	Balení	Délka [mm]	Šířka [mm]	Výška [mm]	Váha netto	Hrubá váha
SWCSM-075	Jednotka (1 ks)	167,3	24,2	9,2	0,25 kg	0,30 kg

Globální čísla obchodních položek (GTIN)

Balení	SWCSM-075
Jednotka	05401003017784



Rozměry



Délka:	Šířka:	Výška:
167,3 mm	24,2 mm	9,2 mm

SWCSM-075

Čidlo půdní vlhkosti



Příklad použití

