

STR-3

Standardní 3-fázový transformátorový regulátor 230 V AC

Transformátorové regulátory otáček ventilátorů řady STR-3 regulují otáčky třífázových napěťově regulovatelných motorů změnou výstupního napětí. Jsou vybaveny automatickými transformátory a rychlost se ovládá ručně v pěti krocích. Použitá technologie poskytuje regulované výstupní napětí s dokonalým sinusovým tvarem.

Klíčové vlastnosti

- Široký rozsah výkonu: 3,5–13,0 A
- 5-stupňový otočný spínač pro ruční ovládání a vypnutí
- LED indikace stavu

Technické specifikace

Napájení	3x 230 V AC / 50–60 Hz	
Max. proud motoru (Imax)	3,5–13,0 A, v závislosti na verzi produktu	
Neregulovaný výstup	230 V AC (Imax 2 A)	
Kryt	ocelový plech (RAL 7035, polyesterový práškový lak)	
Stupeň krytí	IP54 (dle EN 60529)	
Okolní podmínky	Teplota	-20–35 °C
	Rel. vlhkost	5–95 % rH, (nekondenzující)

Kódy produktů

Kód výrobku	Jmenovitý max. proud [A]
STR-3-35L10	3,5
STR-3-50L10	5,0
STR-3-75L10	7,5
STR-3100L10	10,0
STR-3130L10	13,0

Napětí

Poloha knoflíku	0	1	2	3	4	5
Regulovaný výstup [V AC]	0	80	110	140	170	230
Neregulovaný výstup [V AC]	0	230	230	230	230	230

Oblast použití

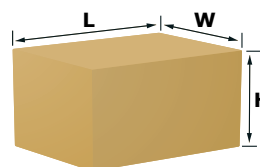
- Regulace otáček ventilátorů třífázových napěťově řízených motorů (čerpadel a ventilátorů) ve ventilačních systémech
- Pouze pro vnitřní použití

Elektroinstalace a připojení

Pe	Zemnicí svorky
R	
S	Napájení 3*230 V AC / 50–60 Hz
T	
N	Neregulovaný výstup, nulový vodič
L1	Neregulovaný výstup, fáze (230 V AC / 50–60 Hz)
U	
V	Regulovaný výstup k motoru
W	



Balení



Kód výrobku	Balení	Délka [mm]	Šířka [mm]	Výška [mm]	Váha netto [kg]	Hrubá váha [kg]
STR-3-35L10	Jednotka (1 ks)	340	310	210	11,25	11,71
STR-3-50L10	Jednotka (1 ks)	340	310	210	12,62	13,12
STR-3-75L10	Jednotka (1 ks)	430	310	255	18,17	18,70
STR-3100L10	Jednotka (1 ks)	430	310	255	21,21	21,74
STR-3130L10	Jednotka (1 ks)	430	310	255	27,60	28,10

STR-3

Standardní 3-fázový transformátorový regulátor 230 V AC

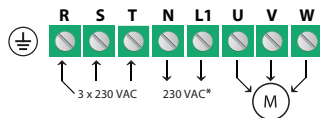


Legenda

STR-3-35L10, STR-3-50L10, STR-3-75L10

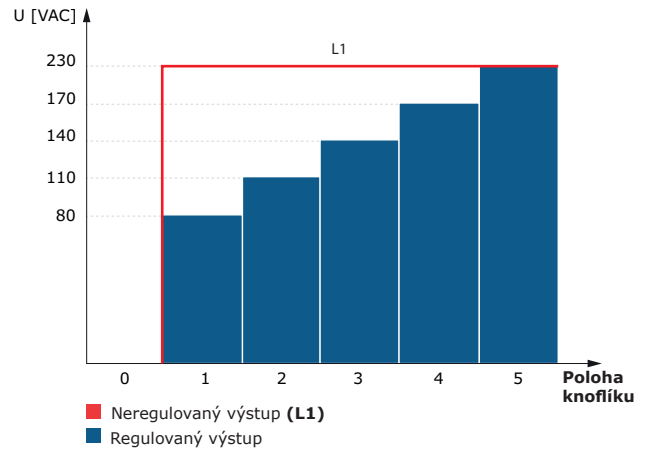


1 - Svorkovnice

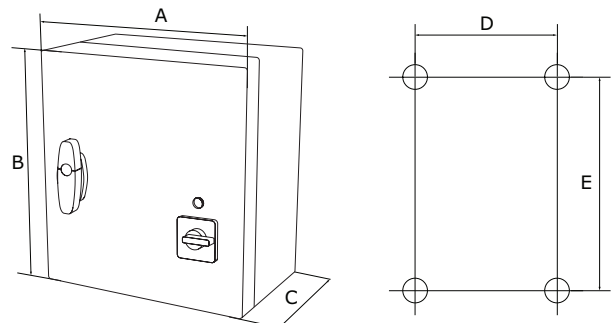


* Nepřipojujte N z napájecí sítě.

Provozní diagram



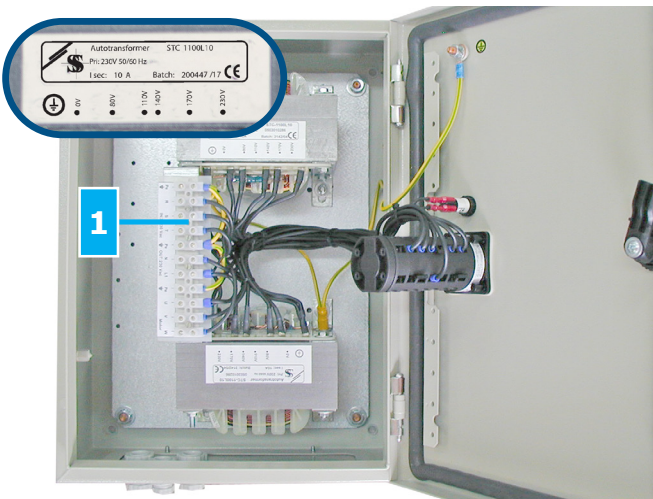
Upevnění a rozměry



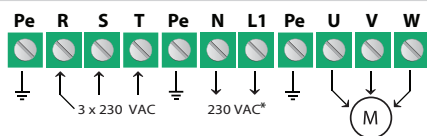
Kód výrobku	A [mm]	B [mm]	C [mm]	D [mm]	E [mm]
STR-3-35L10	300	325	185	255	255
STR-3-50L10	300	325	185	255	255
STR-3-75L10	300	425	185	255	255
STR-3100L10	300	425	185	255	355
STR-3130L10	300	425	235	255	355

Legenda

STR-3100L10, STR-3130L10



1 - Svorkovnice



* Nepřipojujte N z napájecí sítě.

Normy

- Směrnice o nízkém napětí 2014/35/ES
- Směrnice 2014/30/EU o elektromagnetické kompatibilitě: ČSN EN 61326
- Směrnice RoHS 2011/65/EC

