



# SPV-8-010-CP

## Potenciometr 230 V AC s Modbus RTU a beznapěťovým kontaktem

Potenciometr SPV-8-010-CP je určen pro plynulé řízení EC motorů vyžadujících řídicí signál 0–10 V DC, 0–20 mA nebo 0–100 % PWM. Minimální výstupní hodnoty lze nastavit pomocí Modbusu v rozmezích: 0–4 V DC / 0–8 mA / 0–40 % PWM a maximální výstupní hodnoty – v rozmezí 6–10 V DC / 12–20 mA / 60–100 % PWM. V levé krajní poloze spíná beznapěťový kontakt pro dálkové zapínání / vypínání externích zařízení.

### Klíčové vlastnosti

- Komunikace Modbus RTU
- Výstup beznapěťového kontaktu
- Volitelný typ výstupu: 0 – 10 V DC / 0 – 20 mA / 0 – 100% PWM
- Ovládání od nízké po vysokou nebo od vysoké po nízkou rychlost, volitelné pomocí Modbus RTU
- Bootloader pro aktualizaci firmwaru prostřednictvím Modbus RTU
- Nastavitelná minimální (Vmin) a maximální (Vmax) výstupní hodnota pomocí Modbus RTU
- Zápustná nebo povrchová montáž
- Svorkovnice s nástrčným připojením klecové svorky

### Technické specifikace

Napájení	85–264 V AC / 50–60 Hz	
Volitelný analogový / modulační výstup	Režim 0–10 V DC	min. zatížení 50 k $\Omega$ ( $R_L \geq 50$ k $\Omega$ )
	Režim 0–20 mA	max. zatížení 500 $\Omega$ ( $R_L \leq 500$ $\Omega$ )
	Režim PWM	Frekvence PWM: 1 kHz, min. zatížení 50 k $\Omega$ ( $R_L \geq 50$ k $\Omega$ )
Vmin	0 – 4 V DC / 0 – 8 mA / 0 – 40 % PWM	
Vmax	6 – 10 V DC / 12 – 20 mA / 60 – 100 % PWM	
Beznapěťový kontakt (CS) max. spínací proud	4 A	
Okolní podmínky	Teplota	0–40 °C
	Rel. vlhkost	5–95 % rH (nekondenzující)
Stupeň krytí	Zápustná montáž	IP44 (dle EN 60529)
	Povrchová montáž	IP54 (dle EN 60529)

### Normy



- Směrnice 2014/35/EC o zařízeních nízkého napětí
  - EN 60529:1991 Stupně ochrany krytem (IP kód) Změna AC:1993 k EN 60529
  - EN 60730-1:2011 Automatická elektrická řídicí zařízení pro domácnost a podobné účely - Část 1: Obecné požadavky
- Směrnice 2014/30/EU o elektromagnetické kompatibilitě
  - EN 60730-1:2011 Automatická elektrická řídicí zařízení pro domácnost a podobné účely - Část 1: Obecné požadavky
  - EN 61000-6-1:2007 Elektromagnetická kompatibilita (EMC) - Část 6-1: Kmenové normy - Odolnost pro obytné, komerční a lehké průmyslové prostředí
  - EN 61000-6-3:2007 Elektromagnetická kompatibilita (EMC) - Část 6-3: Obecné normy - Emisní norma pro obytné, komerční a lehké průmyslové prostředí. Změny A1:2011 a AC:2012 normy EN 61000-6-3
- Směrnice RoHS 2011/65/EC



### Oblast použití

- Řízení otáček EC ventilátorů ve větracích systémech
- Řídicí signál pro regulátory otáček AC ventilátorů

### Elektroinstalace a připojení



<b>L</b>	Napájení, síť (85–264 V AC / 50–60 Hz)
<b>N</b>	Napájení, neutrální (85–264 V AC / 50–60 Hz)
<b>AO1</b>	Analogový / modulační výstup (0–10 V DC / 0–20 mA / PWM)
<b>GND</b>	Uzemnění AO1
<b>A</b>	Modbus RTU (RS485), signál A
<b>/B</b>	Modbus RTU (RS485), signál /B
<b>Připojení</b>	Průřez kabelu: 1,5 mm <sup>2</sup> ; rozteč 3,5 mm

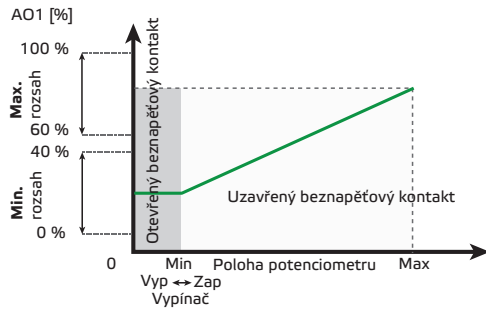


# SPV-8-010-CP

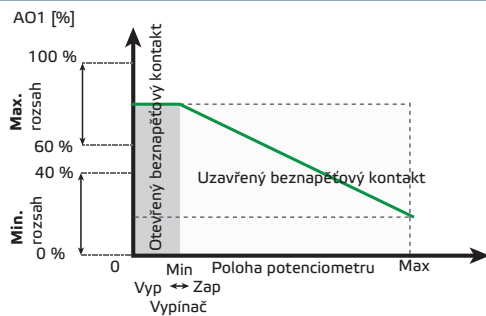
Potenciometr 230 V AC s Modbus RTU a beznapětovým kontaktem

## Provozní schéma

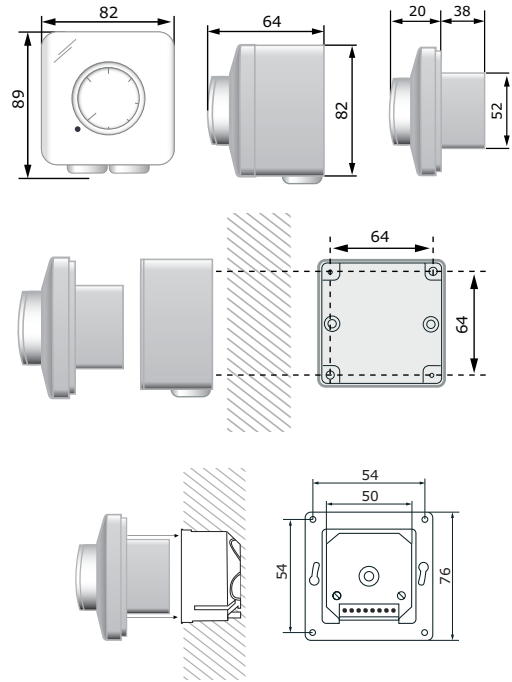
Od nízké rychlosti po vysokou



Od vysoké rychlosti po nízkou



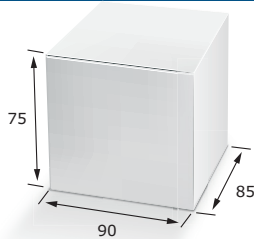
## Upevnění a rozměry



## Globální čísla obchodních položek (GTIN)

Balení	SPV-8-010-CP
Jednotka	05401003017555
Karton	05401003302262
Krabice	05401003503362

## Balení



Produkt	Balení	Délka [mm]	Šířka [mm]	Výška [mm]	Váha netto	Hrubá váha
SPV-8-010-CP	Jednotka (1 ks)	95	85	70	0,16 kg	0,18 kg
	Karton (10 ks)	492	182	84	1,6 kg	2 kg
	Krabice (60 ks)	590	380	280	9,6 kg	12 kg